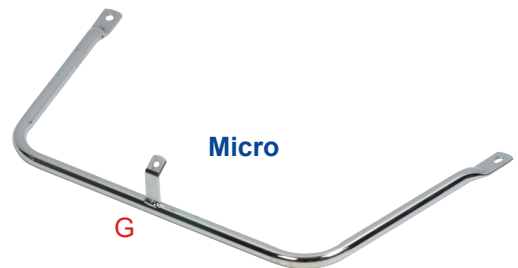
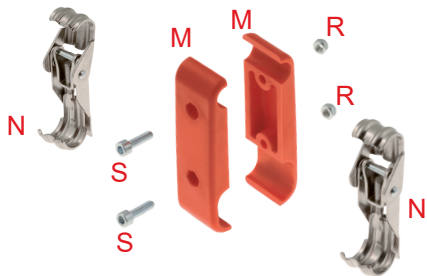
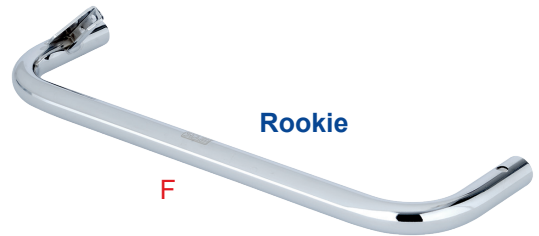
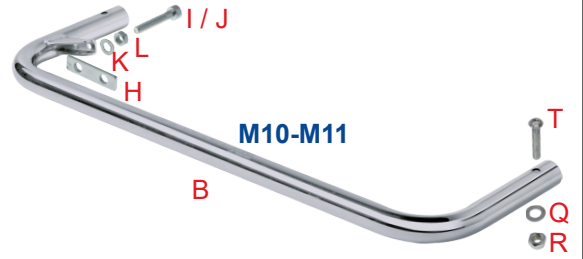




Tav. 1

**PARAURTI ANTERIORI
FRONT BUMPERS**



FRONT BUMPERS

1	コード	商品名	Description	税抜	税込
A	0002.00E	フロントバンパー - M11	M11 upper front bumper Cik-Fia	¥20,100	¥22,110
A	0002.00D	フロントバンパー - M6-10-KG507	M10 upper front bumper Cik-Fia	¥20,100	¥22,110
B	0002.04C	フロントバンパー - M11	M11 lower front bumper Cik-Fia	¥20,100	¥22,110
B	0002.04B	フロントバンパー - M6-10-KG 507	M10 lower front bumper Cik-Fia	¥20,100	¥22,110
C	0002.ABA	フロントバンパー - ROOKIE M8-KG MK20-M9	M8-M9 upper front bumper	¥16,100	¥17,710
D	0002.BA3	フロントバンパー - ROOKIE M8-KG MK20-M9	M8-M9 lower front bumper	¥16,100	¥17,710
E					
F					
G	0002.CB	フロントバンパー - MICRO	Front bumper for Micro	¥16,100	¥17,710
H	0126.B0	フロントバンパー - M5	Threaded plate M5	¥650	¥715
I	V.TCE5X25	キャップネット 5x25	TCEI screw 5x25 mm	¥45	¥50
J	V.TCE5X30	ブレーキネットリターンキャップネット 5x30	TCEI screw 5x30 mm	¥45	¥50
K	R.P.5X11	ワッシャー D.5x11x1mm	Washer Ø 5x11x1 mm	¥35	¥39
L	D.M5	ナット M5	Nut M5	¥10	¥11
M	0301.C1	フロントバンパー - ナイロンサポート/STD	Bracket for front bumper support Red	¥1,200	¥1,320
M	0301.C1N		Bracket for front bumper support Black	¥1,200	¥1,320
N	0301.C2	フロントバンパー - フィックスレバー	Fixing lever for front bumper	¥4,400	¥4,840
O	V.TPSCEI6X20	サラスネット 6x20	TPSCEI screw 6x20 mm	¥45	¥50
P	0033.00	ワッシャー M6/ALU	Biconical AL washer Ø 6 mm	¥320	¥352
Q	R.P.6X12	ワッシャー D.6,3x12,5x1mm	Washer Ø 6,3x12,5x1 mm	¥20	¥22
R	D.M6A.B.	セルフロックナットM6 (ナイロン)	A.B. nut M6	¥20	¥22
S	V.TCE6X20	キャップネット 6x20	TCEI screw 6x20 mm	¥35	¥39
T	V.TB6X30	ネットスクリュー 6x30	TB screw 6x30 mm	¥100	¥110

Tav. 2

**PROTEZIONI POSTERIORI
REAR PROTECTIONS**

OK - KZ

A

N
AB

Q

(B)

(C)

Mini Kart

R

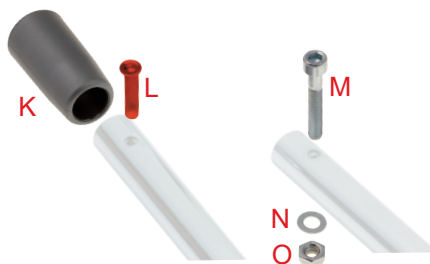
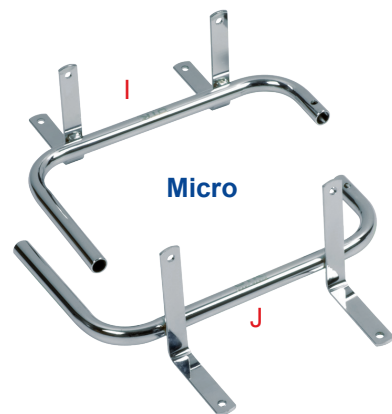
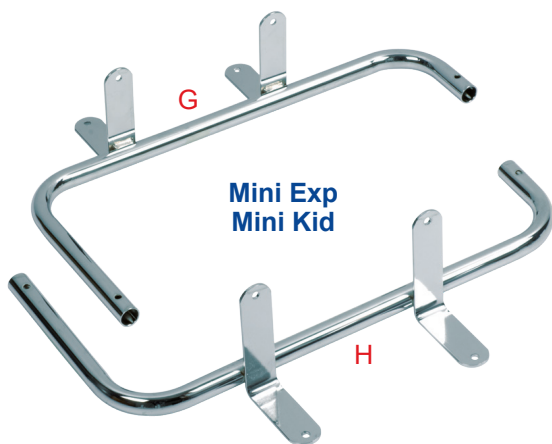
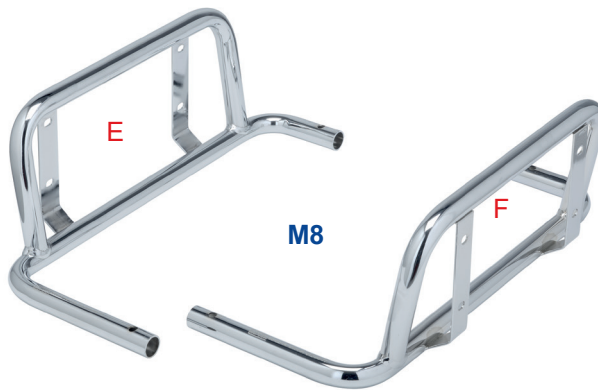
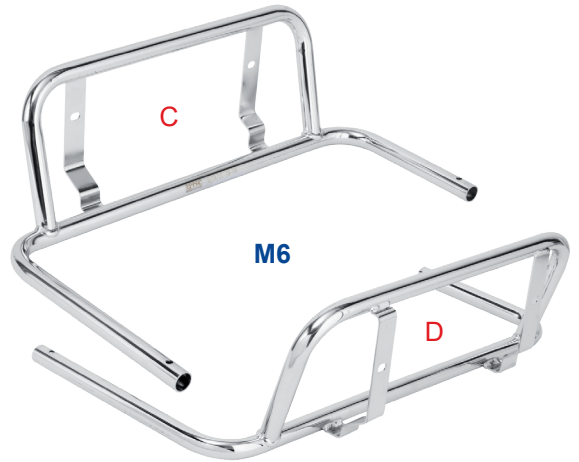
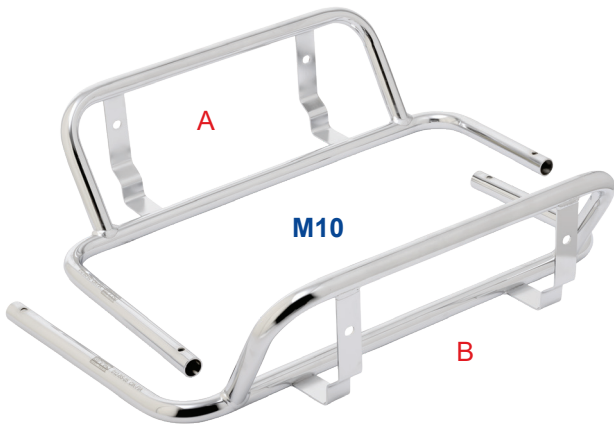
AA

(S)

REAR PROTECTIONS

2	コード	商品名	Description	税抜	税込
A	0312.D0	リアスホ°イラー M10 ASSY	COMPLETE M10 REAR PROTECTION	¥34,200	¥37,620
A	0312.D01	リアスホ°イラー M10 (センターのみ)	M10 CENTRAL REAR PROTECTION	¥23,000	¥25,300
A	0312.D02	リアスホ°イラー M10 (1pc/外側のみ)	M10 EXTERNAL REAR PROTECTION	¥6,700	¥7,370
B	0312.AB30KIT	リアスホ°イラー M10 ステースクリュー-KIT/D.30mm	M10 REAR PROTECTION COMP.CONNECTION KIT - D.30	¥30,500	¥33,550
B	0312.AB32KIT	リアスホ°イラー M10 ステースクリュー-KIT/D.32mm	M10 REAR PROTECTION COMP.CONNECTION KIT - D.32	¥30,500	¥33,550
C	0312.A0NXKIT	コン°リットコネクションKIT Nordix	Complete connection kit for Nordix chassis	¥30,900	¥33,990
D	0312.00A	リアスホ°イラーコネクション M4-10(リアスホ°イラー側/プレート型)	Connection for rear protection	¥5,950	¥6,545
E	0312.00C	リアスホ°イラーコネクションサホ°ート M4/M5/M10(フレーム側)	Connection support for rear protection	¥5,950	¥6,545
F	0067.D1	リアスホ°イラーカラー 30mm	Rear bumper bush Ø 30 mm	¥1,400	¥1,540
F	0067.D2	リアスホ°イラーカラー 32mm	Rear bumper bush Ø 32 mm	¥1,400	¥1,540
G	0066.00	リアハンパ°ーラバ° - D.30mm	Rear bumper rubber Ø 30 mm	¥1,200	¥1,320
G	0066.B0	リアハンパ°ーラバ° - D.32mm	Rear bumper rubber Ø 32 mm	¥1,200	¥1,320
H	0066.D0	リアスホ°イラーラバ° - CLOB-20mm	Rear bumper rubber Ø 20 mm	¥1,200	¥1,320
I	V.TE10X120	ヘキサゴンホ°ルト 10x120 (リアハンパ°ーホ°ルト)	TE screw 10x120mm	¥760	¥836
I	V.TE10X130	ヘキサゴンホ°ルト 10x130 (リアハンパ°ーホ°ルト)	TE screw 10x130mm	¥760	¥836
J	R.P.10X30X2.5	ワッシャー D.10x30x2.5	Washer Ø 10x30x2,5 mm	¥55	¥61
K	D.M10	ナット M10	Nut M10	¥35	¥39
L	D.M10A.B.	ロックナットM10(ナイロ)LOW	ロックナットM10(ナイロ) LOW	¥55	¥61
M	R.P.8X17	ワッシャー D.8x17	Washer Ø 8x17 mm	¥20	¥22
N	D.M8A.B.	ロックナットM8 (ナイロ)	A.B. nut M8	¥35	¥39
O	V.TB8X16	ホ°タンスクリュー 6x16	BUTTON HEAD SCREW 6x16 mm	¥110	¥121
P	0087.A0	ロセ°ットワッシャー M8/ALU (BLK)	WASHER AL. D.8x35 mm	¥450	¥495
Q	V.TPSCEI8X30	サラホ°ルト 8x30	COUNTERSUNK HEAD SCREW 8x30 mm	¥80	¥88
R	0312.FB	リアスホ°イラー M5 (MINI)	Mini Kart rear protection	¥24,000	¥26,400
S	0312.FBKIT	リアスホ°イラー M5 ステースクリュー-KIT/D.28mm (MINI)	Complete Mini Kart connection kit	¥30,900	¥33,990
T	0312.00FA	リアスホ°イラーコネクション M5(コ型)	Connection for Mini Kart rear protection	¥4,700	¥5,170
U	0312.00D	リアスホ°イラーコネクション Nordix	Connection for Nordix	¥5,900	¥6,490
V	0087.00	シートロセ°ットワッシャー M8/ナイロ	Seat washer Ø 8 mm	¥160	¥176
W	D.M8A.A.	ロックナットM8 (ナイロ)厚	A.A. nut M8	¥35	¥39
X	0067.D3	リアスホ°イラーカラー 28mm	Rear bumper bush Ø 28 mm	¥1,400	¥1,540
Y	0066.A0	リアハンパ°ーラバ° - D.28mm	Rear bumper rubber Ø 28 mm	¥1,200	¥1,320
Z	R.P.10X25	ワッシャー D.10,5x25x2mm	Washer Ø 10,5x25x2 mm	¥70	¥77
AA	0069.A0	セ°ッケンプレートステッカー/YEL	Crystal sticky number-plate	¥760	¥836
AB	R.P.8X24	ワッシャー D.8x24(リアスホ°イラー-M10用)	Washer Ø 8x24x2 mm	¥35	¥39

Tav. 3 **PARAURTI LATERALI**
SIDE BUMPERS



SIDE BUMPERS

3	コード	商品名	Description	税抜	税込
A	0004.F8DX	サイドバンパー - M10/R	Right side-bumper for M10 bodyworks	¥23,300	¥25,630
B	0004.F8SX	サイドバンパー - M10/L	Left side-bumper for M10 bodyworks	¥23,300	¥25,630
C	0004.F7DX	サイドバンパー - M6/R	Right side-bumper for M6 bodyworks	¥21,300	¥23,430
D	0004.F7SX	サイドバンパー - M6/L	Left side-bumper for M6 bodyworks	¥21,300	¥23,430
E	0004.CCEDX	サイドバンパー - ROOKIE 2020/M8/R	Right side-bumper for M8 bodyworks	¥21,300	¥23,430
F	0004.CCESX	サイドバンパー - ROOKIE 2020/M8/L	Left side-bumper for M8 bodyworks	¥21,300	¥23,430
G	0004.CCADX	サイドバンパー - MINI KID/R	Mini Exp - Mini Kid right side-bumper	¥21,300	¥23,430
H	0004.CCASX	サイドバンパー - MINI KID/L	Mini Exp - Mini Kid left side-bumper	¥21,300	¥23,430
I	0004.B2DX	サイドバンパー - MICRO/R	Micro right side-bumper	¥14,200	¥15,620
J	0004.B2SX	サイドバンパー - MICRO/L	Micro left side-bumper	¥14,200	¥15,620
K	0004.00A	アンチバンプイレーション/サイドバンパー -	Anti-vibration buffer	¥920	¥1,012
L	0004.00B1	ナイロンロック/サイドバンパー -	Nylon locker for side-bumper	¥270	¥297
M	V.TCE6X30	キャップホルト 6x30	TCEI screw 6x30 mm	¥45	¥50
N	R.P.6X12	ワッシャー - D.6,3x12,5x1mm	Washer Ø 6,3x12,5x1 mm	¥20	¥22
O	D.M6A.B.	セルフロックナットM6 (ナイロン)	A.B. nut M6	¥20	¥22

Tav. 4 PIANTONI STERZO
STEERING COLUMNS

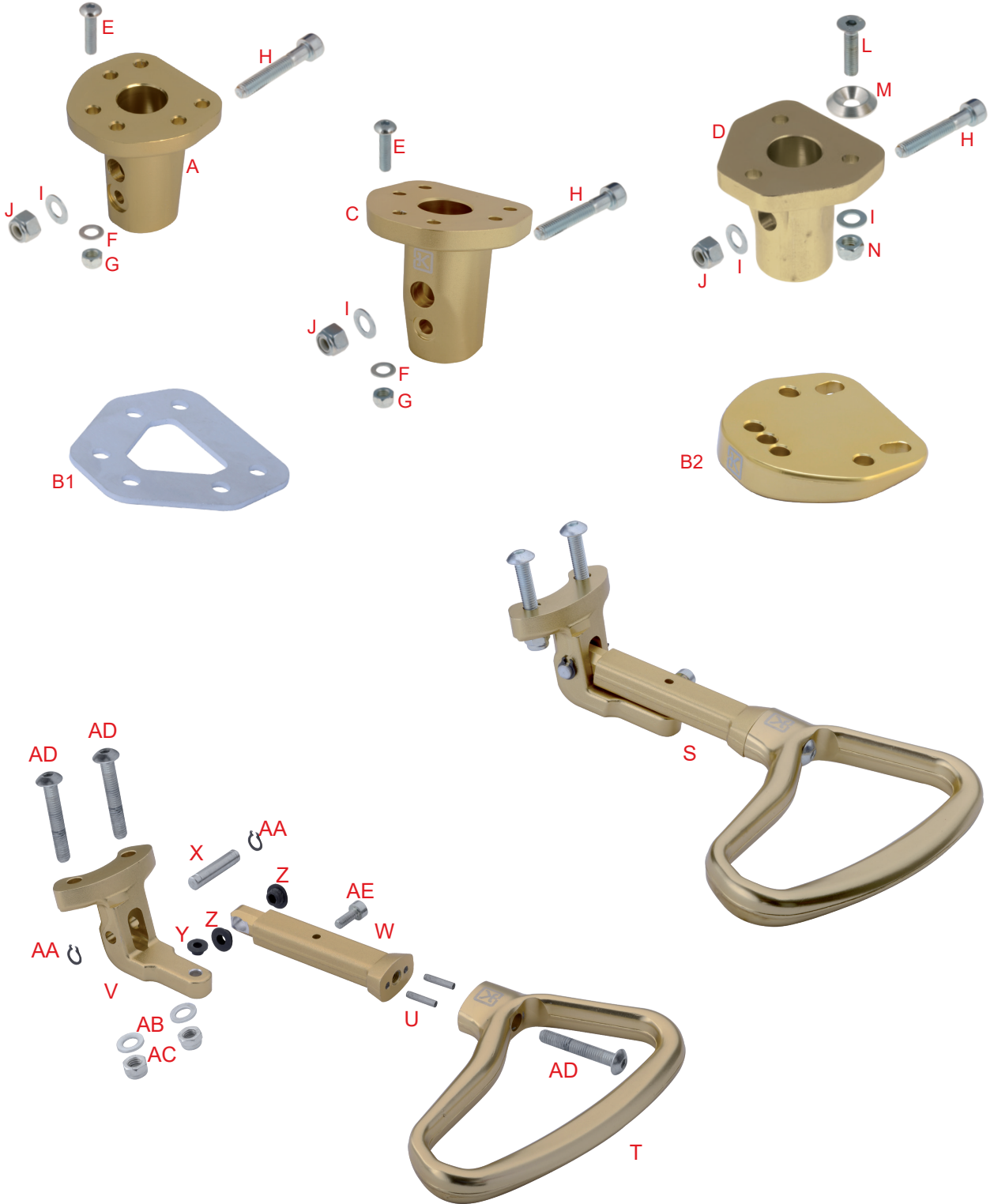


STEERING COLUMNS

4	コード	商品名	Description	税抜	税込
A	0005.BA8	ステアリングシャフト 47cm-M8	38/50 steering column L. 470 mm	¥15,900	¥17,490
A	0005.BB8	ステアリングシャフト 49cm-M8	38/50 steering column L. 490 mm	¥15,900	¥17,490
A	0005.BC8	ステアリングシャフト 51cm-M8	38/50 steering column L. 510 mm	¥15,900	¥17,490
B	0005.F08	ステアリングシャフト 47cm/SP-M8	45/55 slotted steering column L. 470 mm	¥17,400	¥19,140
B	0005.FA8	ステアリングシャフト 49cm/SP-M8	45/55 slotted steering column L. 490 mm	¥17,400	¥19,140
B	0005.FB8	ステアリングシャフト 51cm/SP-M8	45/55 slotted steering column L. 510 mm	¥17,400	¥19,140
C	0005.C0UK8	ステアリングシャフト 43cm-M8	Steering column for Nordix - Mini - Kid	¥15,900	¥17,490
D	0005.C0UK8	ステアリングシャフト 43cm/SP-M8	Slotted steering column for Mini	¥16,800	¥18,480
E	0005.D0	ステアリングシャフト MICRO	Steering column for Micro	¥15,900	¥17,490
F	0011.00	ステアリングシャフトへアリング D.10 (PB10A)	Steering column joinbal Ø 10 mm	¥2,800	¥3,080
G	0012.00	ステアリングシャフトシーカーリング	Seeger for steering column joinbal	¥80	¥88
H	D.M8A.A.	ロックナットM8 (ナイロン)厚	A.A. nut M8	¥35	¥39
I	0086.B0	ステアリングシャフトナイロンサポート/4穴	Nylon support for steering column Red	¥2,400	¥2,640
I	0086.B0N		Nylon support for steering column Black	¥2,400	¥2,640
J	0115.00	ステアリングシャフトロックキングブッシュ	Steering column locking bush	¥1,500	¥1,650
K	G.5X12	ステアリングシャフトロック (イモネジ)	Locker M5x12 mm conical tip	¥45	¥50
L	D.M5	ナット M5	Nut M5	¥10	¥11
M	R.P.8X17	ワッシャー D.8x17	Washer Ø 8x17 mm	¥20	¥22
N	V.TCE8X65	キャップネルト 8x65	TCEI screw 8x65 mm		
N	V.TCE8X70F		Drilled TCEI screw 8x70 mm		
O	V.TCE8X75	キャップネルト 8x75	TCEI screw 8x75 mm		
O	V.TCE8X75F		Drilled TCEI screw 8x75 mm		
P1	0008.A0	タイロッド 270mm	Steering tie-rod L. 270 mm	¥4,900	¥5,390
P2	0008.E0	タイロッド 235mm	Steering tie-rod L. 235 mm	¥4,900	¥5,390
P3	0008.B0	タイロッド 220mm	Steering tie-rod L. 220 mm	¥4,900	¥5,390
P4	0008.C0	タイロッド 190mm	Steering tie-rod L. 190 mm	¥4,900	¥5,390
Q	0009.00	IKO タイロッドホルダージョイントR(ナット無し)	Complete right steering joinbal	¥2,000	¥2,200
R	0009.A0	IKO タイロッドホルダージョイントL(ナット無し)	Complete left steering joinbal	¥2,000	¥2,200
S	0026.A0	ホルダージョイントスパーサー 8x13x4	Joinbal spacer Ø 8x13x4 mm	¥560	¥616
T	0216.00	ビニールワッシャー M8/ALU	Biconical AL washer Ø 8 mm	¥400	¥440
U	V.TPSCEI8X40	サラネルト 8x40	TPSCEI screw 8x40 mm	¥90	¥99
U	V.TPSCEI8X45F		Drilled TPSCEI screw 8x45 mm		
V	R.P.8X12	ワッシャー D.8x12	Washer Ø 8x12x2 mm	¥10	¥11
W	11.001	ステアリングシャフトセーフティワッシャー D.8	Safety washer for steering wheel column pin	¥800	¥880
	D.M10A.B.	ロックナットM10(ナイロン)LOW	ロックナットM10(ナイロン) LOW	¥55	¥61
	A.E.RA7		Seeger Ø 7 mm "RA Type" (USA only)		¥0
	0255.00		Spring for drilled screws		¥0

Tav. 5

MOZZI VOLANTE E LEVE FRIZIONE
STEERING WHEEL'S HUBS AND CLUTCH LEVERS

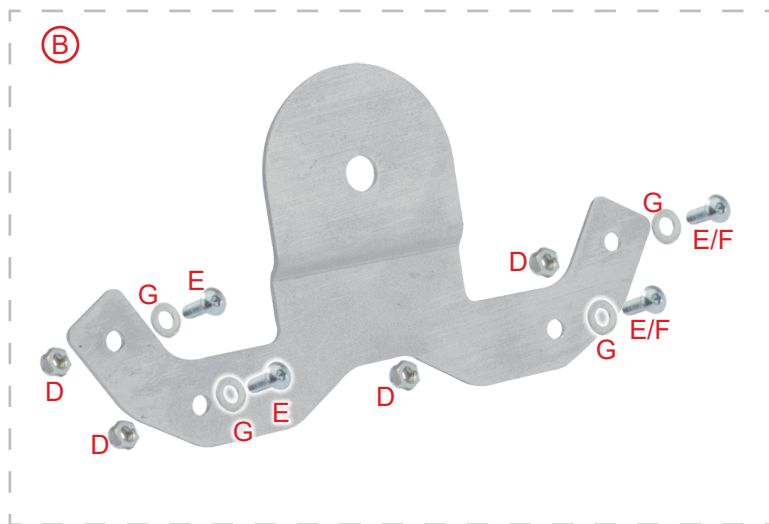
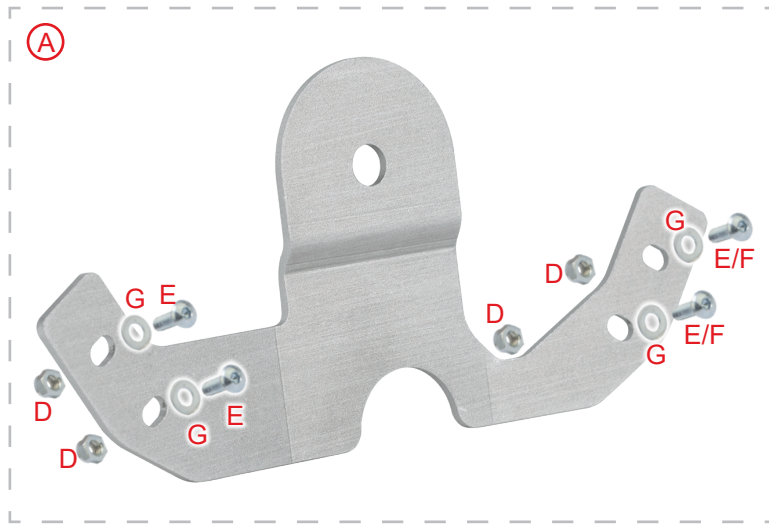


STEERING WHEEL'S HUBS AND CLUTCH LEVERS

5	コード	商品名	Description	税抜	税込
A	0084.BAA	ステアリングホース/6ホール	AL steering wheel hub - 6 holes	¥13,000	¥14,300
B1	0084.D2	ステアリングホース/スパー/6ホール	Spacer for steering wheel hub 6 holes 2 mm	¥850	¥935
B2	0084.DI	ステアリングホース/スラッキングスパー	Inclined spacer for steering wheel hub	¥10,300	¥11,330
C	0084.BAIB	ステアリングラッキングホース	AL steering wheel angled hub - 6 holes	¥22,600	¥24,860
D	0084.BAB	ステアリングホース/3ホール	AL steering wheel hub - 3 holes	¥13,000	¥14,300
E	V.TB5X20	ホースクリュー- 5x20	TB screw 5x20 mm (for BSD system)	¥90	¥99
E	V.TB5X25F		Drilled TB screw 5x25 mm		
E	V.TB5X40	ホースクリュー- 5x40	Button TB 5x40 mm (for SA3 system)	¥120	¥132
E	V.TB5X45F		Drilled TB screw 5x45 mm		
F	R.P.5X11	ワッシャー- D.5x11x1mm	Washer Ø 5x11x1 mm	¥10	¥11
G	D.M5A.B.	ロックナット M5(ナイロン)	A.B. nut M5	¥20	¥22
H	V.TCE6X35	キャップホルト 6x35	TCEI screw 6x35 mm	¥45	¥50
H	V.TCE6X40F		Drilled TCEI screw 6x40 mm		
I	R.P.6X12	ワッシャー- D.6,3x12,5x1mm	Washer Ø 6,3x12,5x1 mm	¥20	¥22
J	D.M6A.B.	セルフロックナットM6 (ナイロン)	A.B. nut M6	¥20	¥22
L	V.TPSCEI6X25	セラホルト 6x25	TPSCEI screw 6x25 mm	¥45	¥50
L	V.TPSCEI6X30F		Drilled TPSCEI screw 6x30 mm		
M	0033.00	ビニールワッシャー- M6/ALU	Biconical AL washer Ø 6 mm	¥320	¥352
N	D.M6A.B.	セルフロックナットM6 (ナイロン)	A.B. nut M6	¥20	¥22
S	0113.A0KIT	アルミクラッチレバー-KIT	Forged clutch lever Kit	¥26,200	¥28,820
T	0113.A0	アルミクラッチレバー	Clutch lever Forged	¥11,100	¥12,210
U	0014.D02	ペダル調整ピン Adj	Pin for pedal adjustment	¥110	¥121
V	0113.A1	アルミクラッチレバーサポート	Clutch lever support	¥7,900	¥8,690
W	0113.A2	アルミクラッチレバー-エクステンション	Clutch lever extension	¥5,300	¥5,830
X	0113.A3	アルミクラッチレバーピン	Pin clutch lever	¥560	¥616
Y	0113.A4	アルミクラッチレバーブッシュ D.3x4x3	Bush Ø 3X4X3 mm	¥240	¥264
Z	0113.A5	アルミクラッチレバーブッシュ D.5x6x4	Bush Ø 5X6X4 mm	¥280	¥308
AA	A.E.A5	アルミクラッチレバーシーカー- D.5	Seeger 5 mm	¥10	¥11
AB	R.P.5X11	ワッシャー- D.5x11x1mm	Washer Ø 5x11x1 mm	¥10	¥11
AC	D.M5A.B.	ロックナット M5(ナイロン)	A.B. nut M5	¥20	¥22
AD	V.TB5X25	ホースクリュー- 5x25	TB screw 5x25 mm	¥110	¥121
AE	V.TCE4X10		TCEI screw 4x10 mm		
AF	V.TB5X30	ホースクリュー- 5x30	TB screw 5x30 mm	¥120	¥132
	0255.00		Spring for drilled screws		

Tav. 6

SUPPORTI TELEMETRIA
DATA SYSTEM SUPPORTS

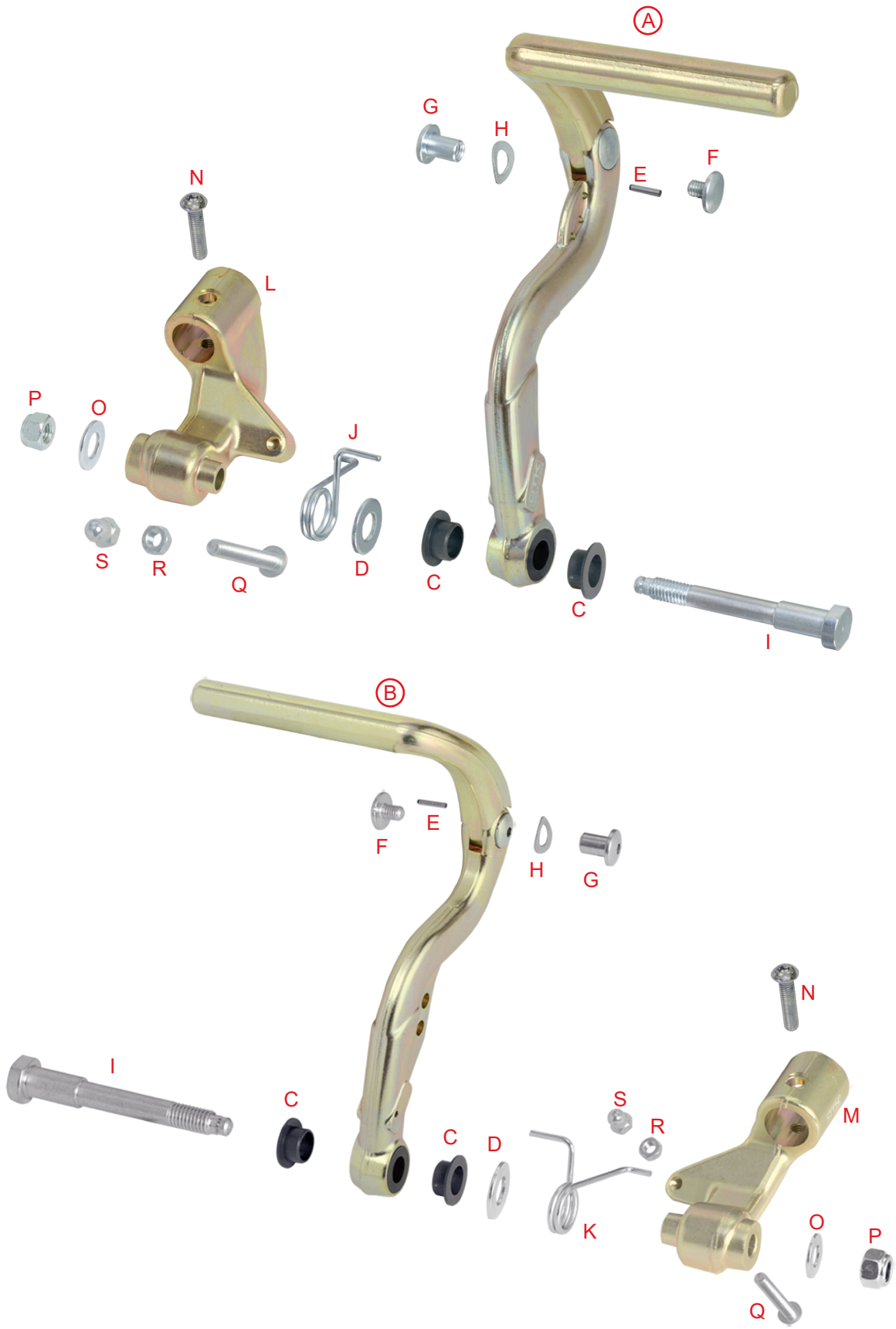




DATA SYSTEM SUPPORTS

6	コード	商品名	Description	税抜	税込
A	0083.C0BKIT	テ-タロカ-サホ-トKIT(AIM/UNIPRO)	Complete DAKTON - UNIPRO support kit	¥15,300	¥16,830
B	0083.C0CKIT	テ-タロカ-サホ-トKIT(ALFANO)	Complete ALFANO support kit	¥15,300	¥16,830
C	0083.C0EKIT	テ-タロカ-サホ-トKIT(MYCHRON5)	Complete MYCHRON 5 support kit	¥11,300	¥12,430
D	D.M4A.B.	ロツクナツトM4(ナイロソ)	A.B. nut M4	¥20	¥22
E	V.TB4X12	ホ-タンスクリ- 4x12	TB screw 4x12 mm	¥65	¥72
F	V.TB4X16	ホ-タンスクリ- 4X16(オイルタンクサホ-トBS7用)	TB screw 4x16 mm	¥65	¥72
G	R.P.4X8	ワツシャ- D.4x8	Washer Ø 4x8 mm		¥0
H	D.M5A.B.	ロツクナツト M5(ナイロソ)	A.B. nut M5	¥20	¥22
I	R.P.5X11	ワツシャ- D.5x11x1mm	Washer Ø 5x11x1 mm	¥10	¥11
J	V.TB5X22	ホ-タンスクリ- 5X22	TB screw 5x22 mm		

Tav. 7 **PEDALI REGOLABILI IN ALLUMINIO**
ALUMINIUM ADJUSTABLE PEDALS

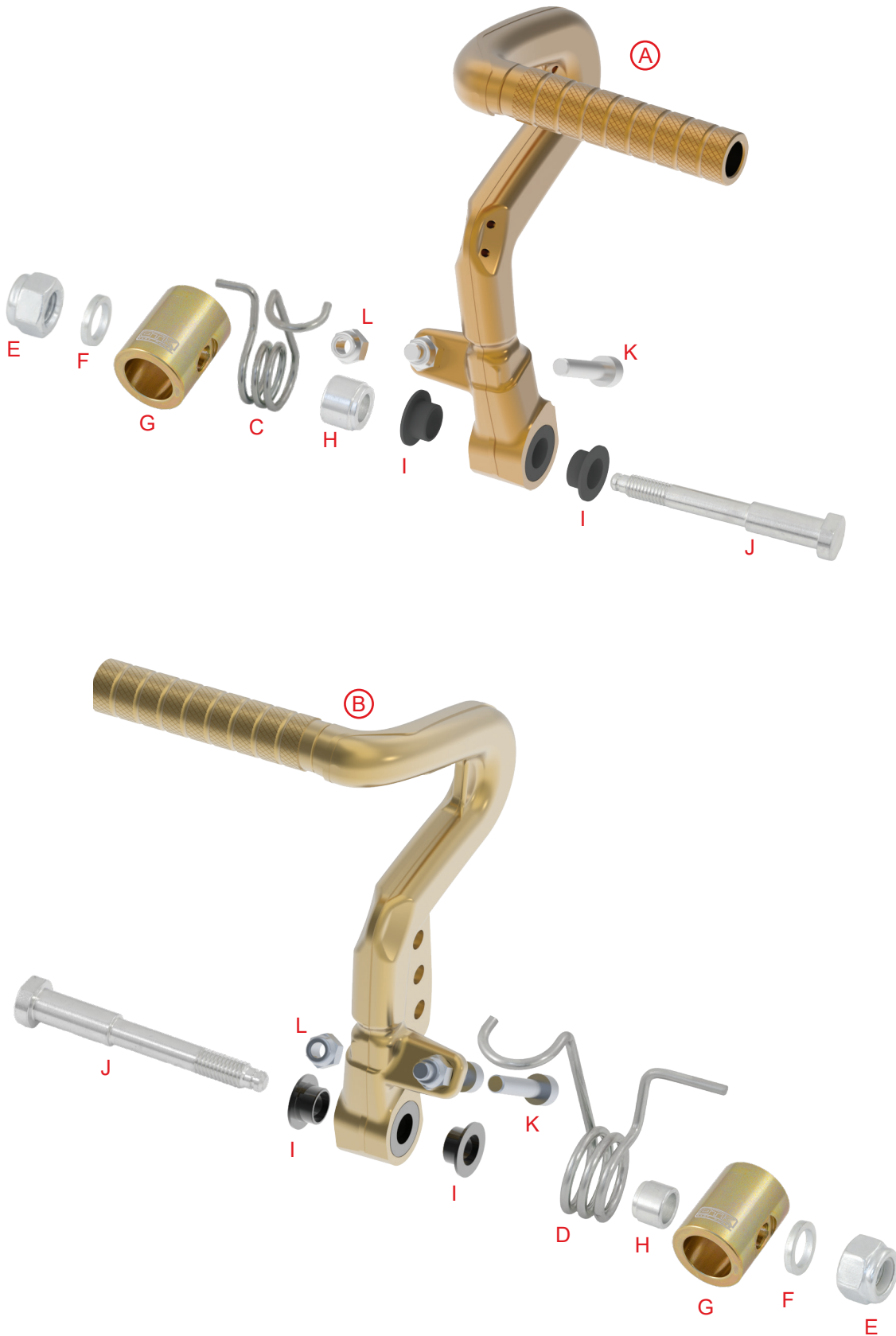


ALUMINIUM ADJUSTABLE PEDALS

7	コード	商品名	Description	税抜	税込
A	0014.DC	アクセルハダル ADJ/KZ	Adjustable AL accelerator pedal	¥28,800	¥31,680
B	0015.DC	ブレーキハダル ADJ/KZ	Adjustable AL brake pedal	¥28,800	¥31,680
C	0014.D04	フランジワッシュ 12x10x7mm ADJ	Flanged bush Ø 12x10x7 mm	¥230	¥253
D	R.P.10X16	ワッシャー D.10x16x1mm	Washer Ø 10x16x1 mm	¥35	¥39
E	0014.D02	ハダルピン ADJ	Pin for pedal adjustment	¥110	¥121
F	0014.D03	ハダルピボット ADJ	Pivot for pedal adjustment	¥860	¥946
G	0014.D01	ハダルワッシュ ADJ	Bush for pedal adjustment	¥830	¥913
H	R.E.8	スプリングワッシャー D.8x15	Spring washer Ø 8 mm	¥35	¥39
I	0017.D0	ハダルスクリー ADJ/EVS/EVM (70mm)	Adjustable pedal screw	¥3,200	¥3,520
J	0016.DA	アクセルリターンスプリング ADJ	Return accelerator pedal spring	¥1,200	¥1,320
K	0016.DB	ブレーキリターンスプリング ADJ	Return brake pedal spring	¥1,200	¥1,320
L	0014.D3	アクセルハダルサポート ADJ	AL accelerator pedal support	¥15,000	¥16,500
M	0015.D3	ブレーキハダルサポート ADJ	AL brake pedal support	¥15,000	¥16,500
N	V.TB6X25	ボルトスクリュー 6x25	TB screw 6x25 mm	¥90	¥99
O	R.P.8X17	ワッシャー D.8x17	Washer Ø 8x17 mm	¥20	¥22
P	D.M8A.A.	ロックナットM8 (ナイロン)厚	A.A. nut M8	¥35	¥39
Q	V.TB5X35	ボルトスクリュー 5x35	TB screw 5x35 mm	¥120	¥132
R	D.M5	ナット M5	Nut M5	¥10	¥11
S	D.M5CIECHI	ブラインドナット M5	Blind nut M5	¥20	¥22

Tav. 8

**PEDALI ALLUMINIO ROOKIE
ROOKIE ALUMINIUM PEDALS**

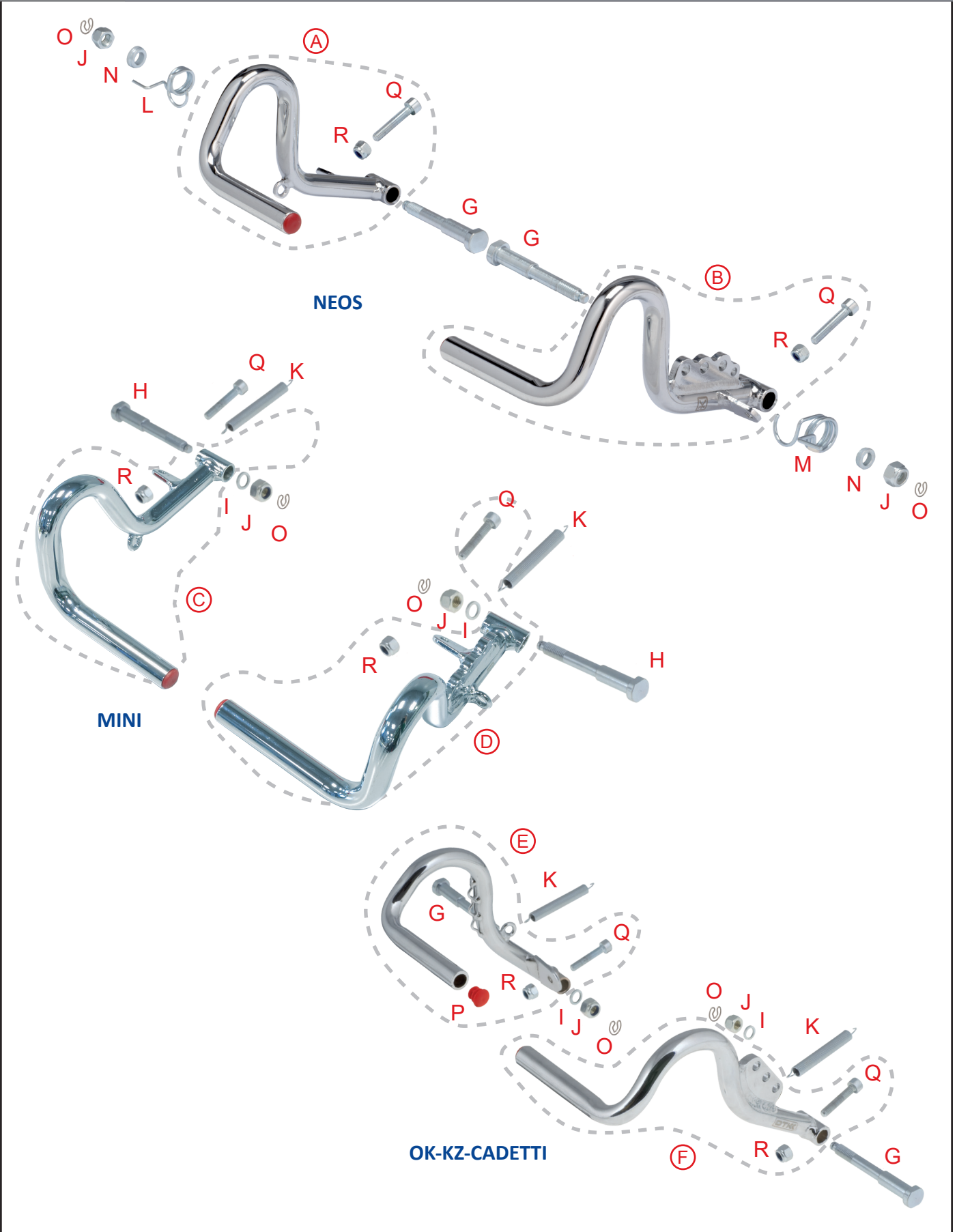


ROOKIE ALUMINIUM PEDALS

8	コード	商品名	Description	税抜	税込
A	0014.BC	アルミアケルハ°タル ROOKIE	Rookie accelerator pedal	¥22,000	¥24,200
B	0015.BC	アルミブレーキハ°タル ROOKIE	Rookie brake pedal	¥22,000	¥24,200
C	0016.FAB	アケルリターンスプリング / ラター - ROOKIE (クロム/LONG)	Return accelerator pedal spring	¥3,900	¥4,290
D	0016.FBB	ブレーキリターンスプリング / ラター - ROOKIE (クロム/LONG)	Return brake pedal spring	¥3,900	¥4,290
E	D.M8A.A.	ロックナットM8 (ナイロン)厚	A.A. nut M8	¥35	¥39
F	R.P.8X12	ワッシャー D.8x12	Washer Ø 8x12x2 mm	¥10	¥11
G	0014.A3	ハ°タルサポ°ト ROOKIE	Rookie pedal support	¥2,900	¥3,190
H	0017.002	ハ°タルスクリュースハ°-サー-MINI	Mini forged pedal pin spacer	¥1,400	¥1,540
I	0014.D04	フランジ°ワッシャー 12x10x7mm ADJ	Flanged bush Ø 12x10x7 mm	¥230	¥253
J	0017.A0	ハ°タルスクリュー-/LONG ROOKIE EVM/25(アルミ)	Rookie pedal screw	¥3,200	¥3,520
K	V.TCE6X45	キャップ°ホルト 6x45	TCEI screw 6x45 mm	¥65	¥72
L	D.M6A.A.	セルロックナットM6 (ナイロン)	A.A. nut M6	¥20	¥22

Tav. 9

**PEDALI IN ACCIAIO CROMATO
CHROME-PLATED PEDALS**

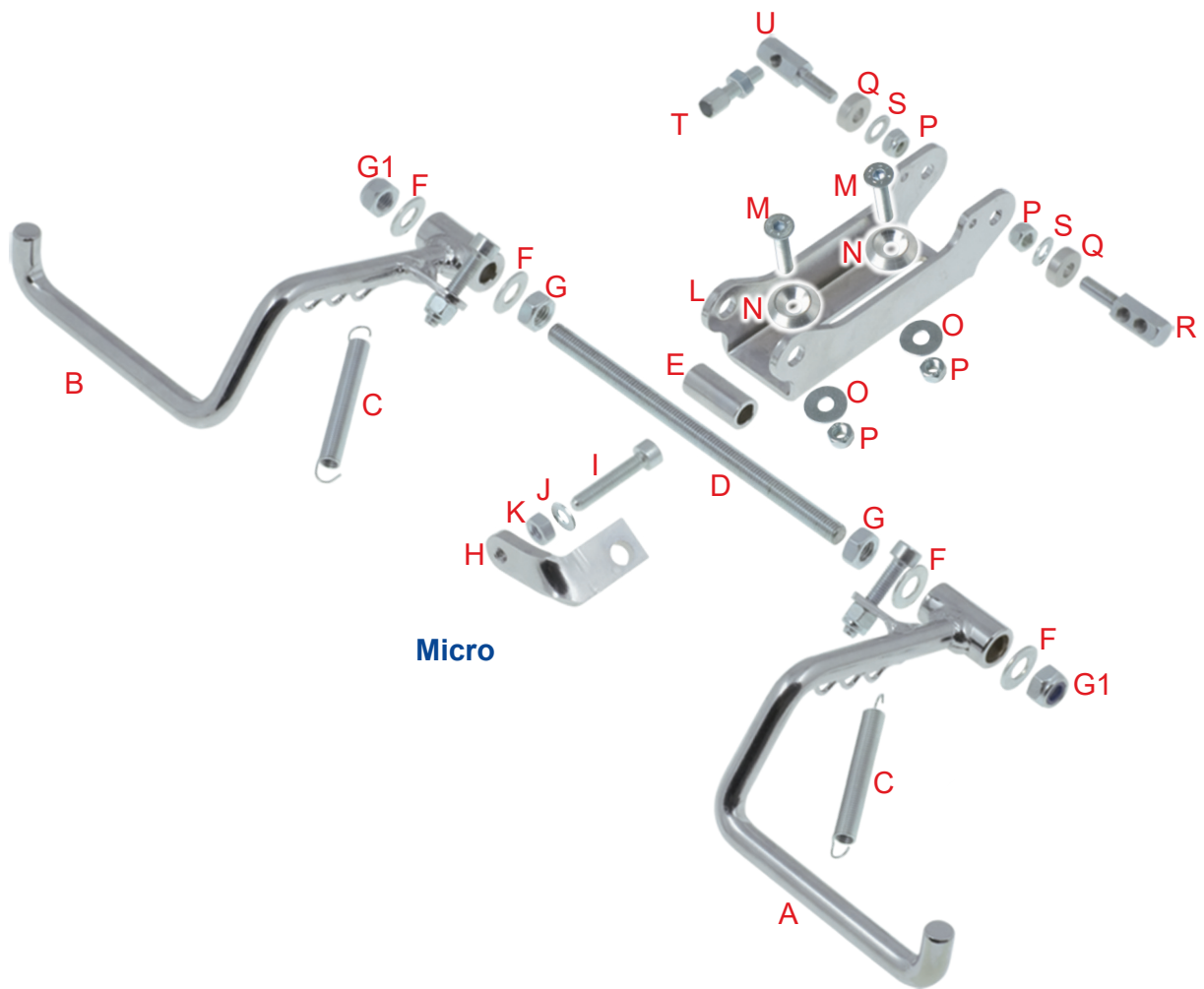


CHROMIUM-PLATED PEDALS

9	コード	商品名	Description	税抜	税込
A	0014.AB	アクセルペダル NEOS/ROOKIE EV (クロム)	Accelerator pedal for Neos - Rookie EV	¥17,000	¥18,700
B	0015.BB	ブレーキペダル NEOS/ROOKIE EV (クロム)	Brake pedal for Neos - Rookie EV	¥18,400	¥20,240
C	0014.AA	アクセルペダル ROOKIE	Accelerator pedal for Mini Rookie - Nordix	¥17,000	¥18,700
D	0015.BA	ブレーキペダル ROOKIE	Brake pedal for Mini Rookie - Nordix	¥18,400	¥20,240
E	0014.00	アクセルペダル(旧型)	Chrome-plated accelerator pedal	¥17,000	¥18,700
F	0015.00	ブレーキペダル(旧型)	Chrome-plated hydraulic brake pedal	¥17,800	¥19,580
G	0017.B0	ペダルスクリュー/SHORT NEOS/ROOKIE EV	Pedal screw Neos - Rookie EV	¥3,200	¥3,520
H	0017.A0	ペダルスクリュー/LONG ROOKIE EVM/25(アルミ)	Rookie pedal screw	¥3,200	¥3,520
I	R.P.8X12	ワッシャー D.8x12	Washer Ø 8x12x2 mm	¥10	¥11
J	D.M8A.A.	ロックナットM8 (ナイロン)厚	A.A. nut M8	¥35	¥39
K	0016.00	ペダルリターンスプリング	Return pedal spring Rookie - Micro	¥560	¥616
L	0016.FAA	アクセルリターンスプリング ROOKIE (クロム/SHORT)	Accelerator pedal spring Mini Neos	¥3,900	¥4,290
M	0016.FBA	ブレーキリターンスプリング ROOKIE (クロム/SHORT)	Brake pedal spring Mini Neos	¥3,900	¥4,290
N	0017.001	ペダルスクリュースペーサー NEOS/ROOKIE EV	Pedal screw spacer	¥1,400	¥1,540
O	0116.B8	サークルスプリング キャリパーヒール	Circle spring	¥420	¥462
P	0121.00	Pedal plug Ø 12 mm Red	Pedal plug Ø 12 mm Red	¥90	¥99
P	0121.00N	Pedal plug Ø 12 mm Black	Pedal plug Ø 12 mm Black	¥90	¥99
Q	V.TCE6X30	キャップボルト 6x30	TCEI screw 6x30 mm	¥45	¥50
R	D.M6A.B.	セルフロックナットM6 (ナイロン)	A.B. nut M6	¥20	¥22

Tav. 10

**PEDALIERA MICRO
MICRO PEDALS**

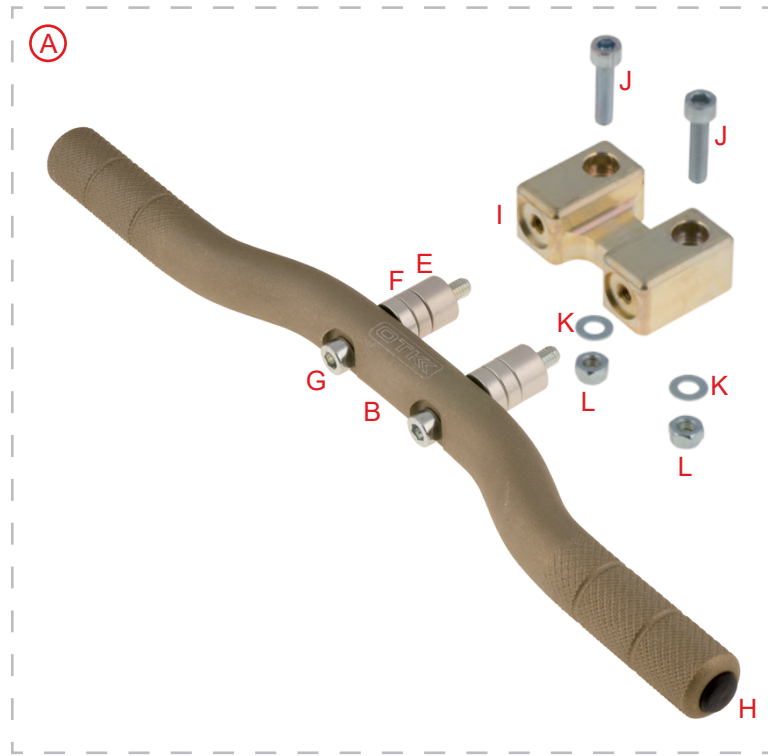


MICRO PEDALS

10	コード	商品名	Description	税抜	税込
A	0015.C0	ブレーキペダル MICRO (クローム)	Micro brake pedal	¥15,400	¥16,940
B	0014.C0	アクセルペダル MICRO (クローム)	Micro accelerator pedal	¥15,700	¥17,270
C	0016.00	ペダルリターンスプリング	Return pedal spring Rookie - Micro	¥560	¥616
D	0010.E3	ペダルスクリュー MICRO	Threaded bar M8	¥1,400	¥1,540
E	0010.E2	ペダルサポータースペーサー MICRO	Micro pedals spacer	¥1,000	¥1,100
F	R.P.8X17	ワッシャー D.8x17	Washer Ø 8x17 mm	¥20	¥22
G	D.M8	タイロッドボルトジョイントナット/R	Nut M8	¥20	¥22
G1	D.M8A.A.	ロックナットM8 (ナイロン)厚	A.A. nut M8	¥35	¥39
H	0010.00D3	ROOKIE/MICRO フットサポーターペダルストップ	Accelerator locking plate for Micro rudder pedals	¥4,700	¥5,170
I	V.TCE5X30	ブレーキペダルリターンキャップボルト 5x30	TCEI screw 5x30 mm	¥45	¥50
J	R.P.5X11	ワッシャー D.5x11	Washer Ø 5x11x1 mm	¥10	¥11
K	D.M5	ナット M5	Nut M5	¥10	¥11
L	0010.E1	ペダルサポーター MICRO	Micro rudder pedals support	¥10,900	¥11,990
M	V.TPSCEI6X30	サロッドボルト 6x30	TPSCEI screw 6x30 mm	¥55	¥61
N	0033.00	ロケットワッシャー M6/ALU	Biconical AL washer Ø 6 mm	¥320	¥352
O	R.P.6X18	ワッシャー D.6x18	Washer Ø 6x18x1 mm	¥10	¥11
P	D.M6A.B.	セルフロックナットM6 (ナイロン)	A.B. nut M6	¥20	¥22
Q	0010.00B4	フットサポータースペーサー 5mm	Spacer 5 mm	¥1,000	¥1,100
R	0214.C0	メカニカルブレーキピンセーフティケーブル	Mechanic brake pin safety cable	¥2,750	¥3,025
S	R.P.6X12	ワッシャー D.6x12	Washer Ø 6,3x12,5x1 mm	¥20	¥22
T	0213.00	アクセルワイヤーアジャスター	Adjuster	¥540	¥594
U	0214.00	メカニカルブレーキピン	Mechanic brake pin	¥2,750	¥3,025

Tav. 12

**POGGIAPIEDI
FOOTREST**

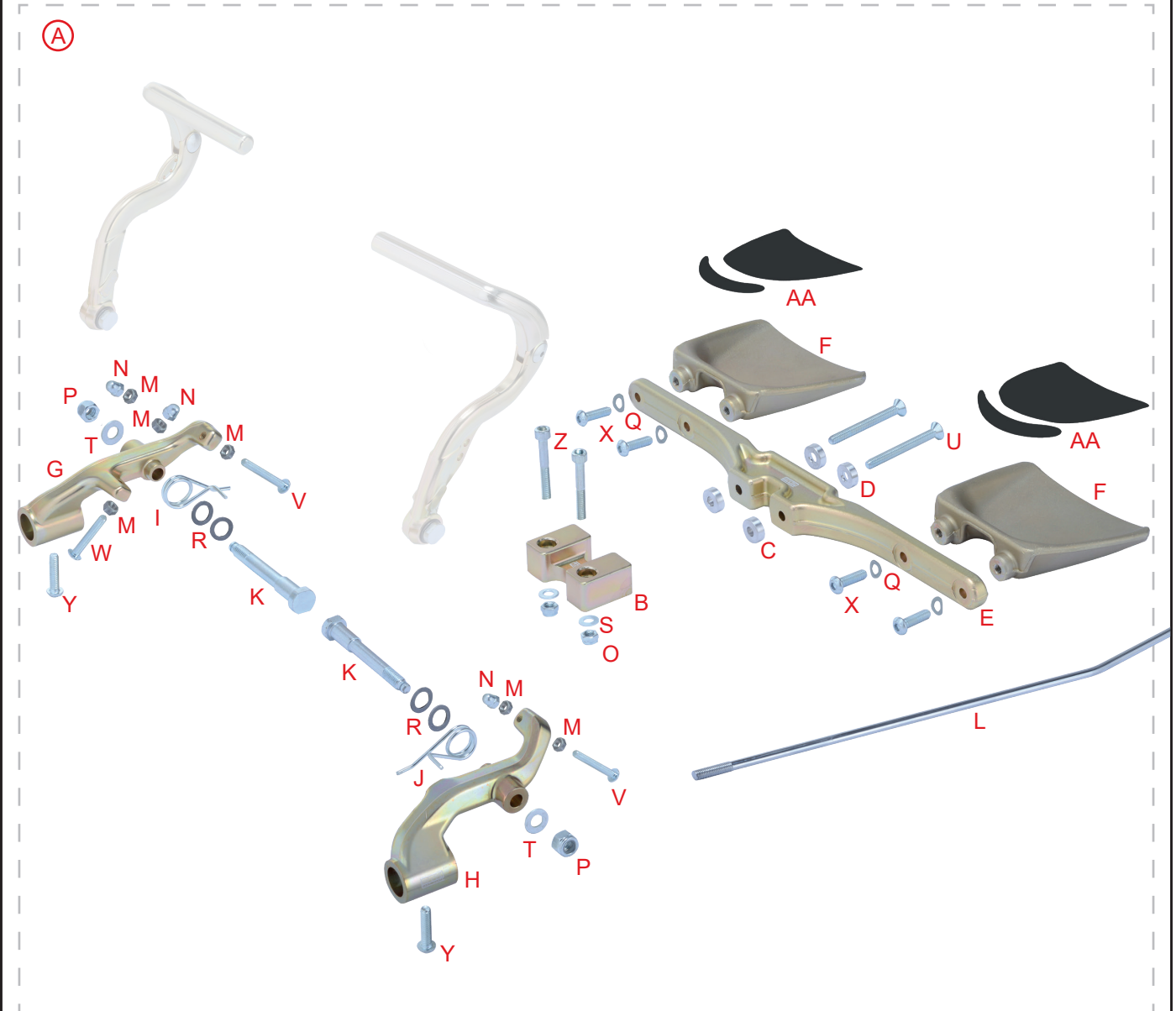




FOOTREST

12	コード	商品名	Description	税抜	税込
A	0010.00BKIT	フットサポ-ト ALU/COMP	Adjustable AL footrest complete with support	¥26,500	¥29,150
B	0010.00B1	フットサポ-ト ALU/MINI	Adjustable AL footrest	¥12,500	¥13,750
C	0010.00BB2	サポ-トフットサポ-ト/MINI	Support footrest	¥10,700	¥11,770
D	0010.00B	フットサポ-ト ALU/ONLY	Adjustable AL footrest	¥16,800	¥18,480
E	0010.00B3	フットサポ-トスハ-サ- 10mm	Spacer 10 mm	¥1,200	¥1,320
F	0010.00B4	フットサポ-トスハ-サ- 5mm	Spacer 5 mm	¥1,000	¥1,100
G	V.TCE6X45	キャップネ-ルト 6x45	TCEI screw 6x45 mm	¥65	¥72
H	0121.00	Pedal plug Ø 12 mm Red	Pedal plug Ø 12 mm Red	¥90	¥99
H	0121.00N	Pedal plug Ø 12 mm Black	Pedal plug Ø 12 mm Black	¥90	¥99
I	0010.00B2	サポ-トフットサポ-ト/OK-KZ	Support for adjustable footrest	¥10,700	¥11,770
J	V.TCE6X25	キャップネ-ルト 6x25	TCEI screw 6x25 mm	¥45	¥50
K	R.P.6X12	ワッシャ- D.6x12	Washer Ø 6,3x12,5x1 mm	¥20	¥22
L	D.M6A.B.	セルフロックナットM6 (ナイロ-)	A.B. nut M6	¥20	¥22

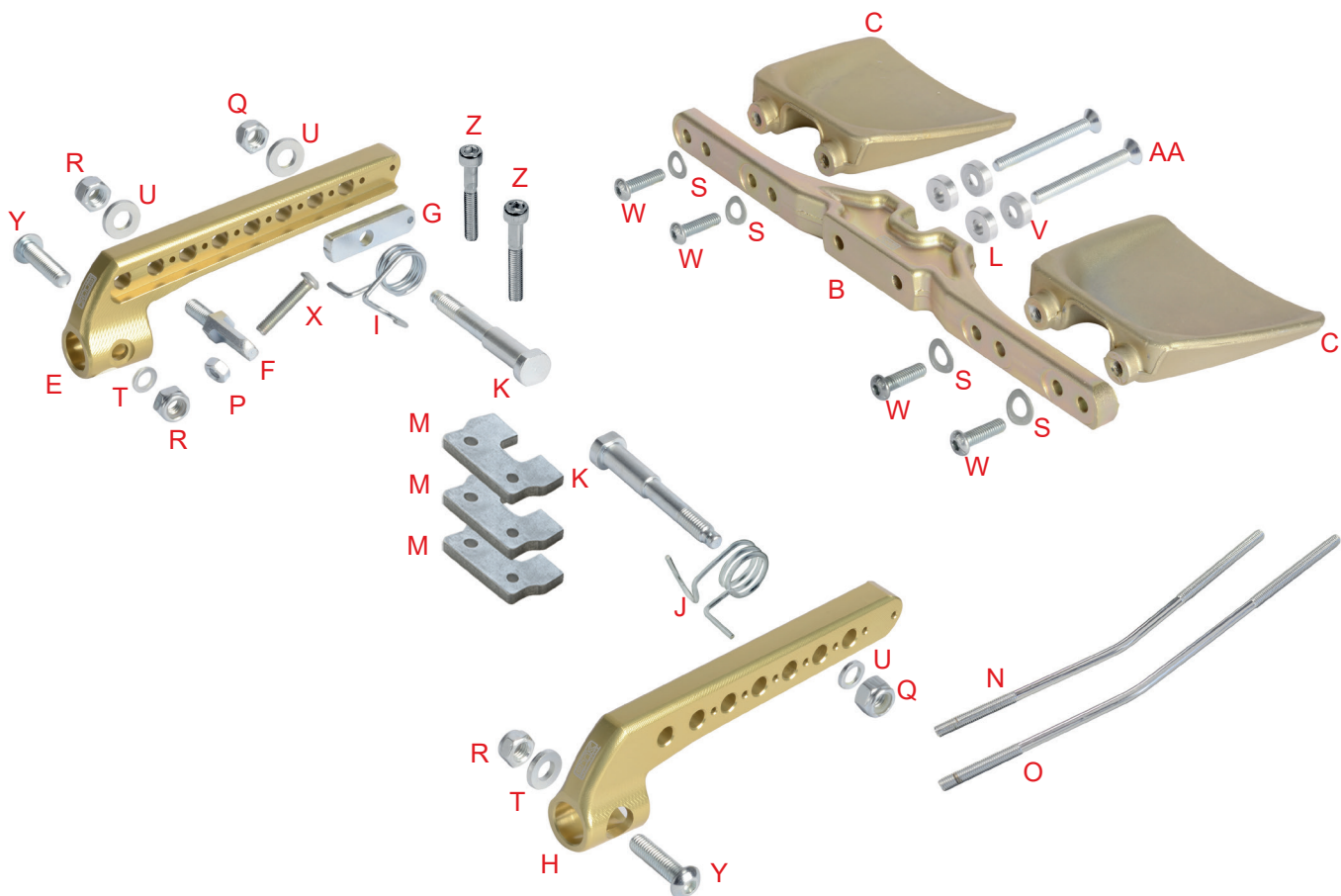
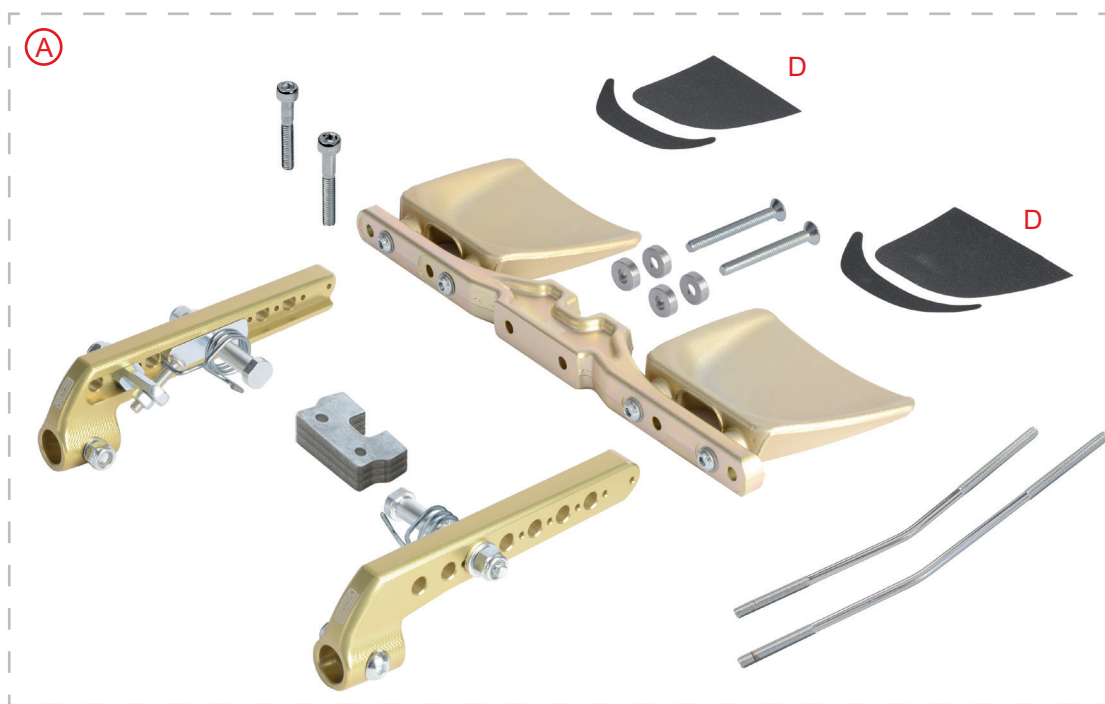
Tav. 13 PEDALIERA ARRETRATA OK-KZ
OK-KZ RUDDER PEDALS



OK-KZ RUDDER PEDALS

13	コード	商品名	Description	税抜	税込
A	0010.00GAKIT	Jr.ラダー-ハ°タル ALU KIT (OK-KZ)	Complete AL rudder pedals	¥81,000	¥89,100
B	0010.00B2	サホ°-トフットサホ°-ト/OK-KZ	Support for adjustable footrest	¥10,700	¥11,770
C	0010.00B4	フットサホ°-ト入ハ°-サ- 5mm	Spacer 5 mm	¥1,000	¥1,100
D	0010.00CB5	ラダー-ハ°タルワッシャー	Rudder pedals countersunk washer	¥450	¥495
E	0010.00G1	ラダー-ハ°タルサホ°-ト 2019	Rudder pedals support OK-KZ forged	¥23,500	¥25,850
F	0010.00G2	ラダー-ハ°タルフット 2019	Rudder pedal foot OK-KZ forged	¥9,000	¥9,900
G	0014.DB3A	ラダー-アクセルハ°タルサホ°-ト ADJ/LONG	Accelerator pedal support for rudder pedals	¥17,800	¥19,580
H	0015.DB3A	ラダー-ブレーキハ°タルサホ°-ト ADJ/LONG	Brake pedal support for rudder pedals	¥17,700	¥19,470
I	0016.DAB	ラダー-アクセルリターンスプリング ADJ (OK-KZ)	Return accelerator pedal springfor rudder pedals	¥1,750	¥1,925
J	0016.DBB	ラダー-ブレーキリターンスプリング ADJ (OK-KZ)	Return brake pedal springfor rudder pedals	¥1,750	¥1,925
K	0017.D0	ハ°タルスクリュ- ADJ/ROOKIE(クロ-ム) 70mm	Adjustable pedal screw	¥3,200	¥3,520
L	0118.470A	マスターリターン-ロッド 470mm(BENT/Jr.フットサホ°-ト用)	Brake pump bent rod L.470 mm for rudder pedals	¥5,400	¥5,940
M	D.M5	ナット M5	Nut M5	¥10	¥11
N	D.M5CIECHI	ブラインドナット M5	Blind nut M5	¥20	¥22
O	D.M6A.B.	セルフロックナットM6 (ナイロン)	A.B. nut M6	¥20	¥22
P	D.M8A.A.	ロックナットM8 (ナイロン)厚	A.A. nut M8	¥35	¥39
Q	R.E.6	スプリングワッシャー D.6	Spring washer Ø 6 mm	¥20	¥22
R	R.P.10X16X1	ワッシャー D.10X16X1mm	Washer Ø 10x16x1 mm	¥35	¥39
S	R.P.6X12	ワッシャー D.6x12	Washer Ø 6,3x12,5x1 mm	¥20	¥22
T	R.P.8X17	ワッシャー D.8x17	Washer Ø 8x17x1 mm	¥20	¥22
U	V.TPSCEI6X55	サホ°ルト 6x55	TPSCEI screw 6x55 mm	¥90	¥99
V	V.TB5X30	ホ°タンスクリュ- 5x30	TB screw 5x30 mm	¥120	¥132
W	V.TB5X35	ホ°タンスクリュ- 5x35	TB screw 5x35 mm	¥100	¥110
X	V.TB6X20	ホ°タンスクリュ- 6x20	TB screw 6x20 mm	¥90	¥99
Y	V.TB6X25	ホ°タンスクリュ- 6x25	TB screw 6x25 mm	¥90	¥99
Z	V.TCE6X45	キャップホ°ルト 6x45	TCEI screw 6x45 mm	¥65	¥72
AA	0010.00G4	ラダー-ハ°タルフットステッカー 2019	Anti-slip Sticker	¥620	¥682

Tav. 14 PEDALIERA ARRETRATA MINI CIK-FIA
MINI CIK-FIA RUDDER PEDALS



MINI CIK-FIA RUDDER PEDALS

14	コード	商品名	Description	税抜	税込
A	0010.00FKIT	ラダー-ハ°タ°ル ALU KIT (MINI)	Complete rudder pedals for Mini CIK-FIA	¥81,000	¥89,100
B	0010.00G1	ラダー-ハ°タ°ル サホ°-ト	Rudder pedals support Mini CIK-FIA forged	¥23,500	¥25,850
C	0010.00G2	ラダー-ハ°タ°ル フット	Rudder pedal foot OK-KZ forged	¥9,000	¥9,900
D	0010.00G4	ラダー-ハ°タ°ル フット ステッカー	Anti-slip Sticker	¥620	¥682
E	0014.00F3	アクセルハ°タ°ル サホ°-ト/ラダー-ハ°タ°ル	Accelerator pedal support Mini CIK-FIA rudder pedals	¥17,700	¥19,470
F	0214.E0	アクセルロックング°プレート-ラダー-ハ°タ°ル	Accelerator locking plate for Mini CIK-FIA rudder pedals	¥3,200	¥3,520
G	0014.00F5	アクセルハ°タ°ル スハ°-サー/ラダー-ハ°タ°ル	Accelerator pedal spacer for Mini CIK-FIA rudder pedals	¥1,400	¥1,540
H	0015.00F3	ブレーキハ°タ°ル サホ°-ト/ラダー-ハ°タ°ル	Brake pedal support for Mini CIK-FIA rudder pedals	¥17,800	¥19,580
I	0016.FAB	アクセルハ°タ°ル スプリング°ラダー-ハ°タ°ル	Accelerator Pedal spring for Mini CIK-FIA rudder pedals	¥3,900	¥4,290
J	0016.FBB	ブレーキハ°タ°ル スプリング°ラダー-ハ°タ°ル	Brake pedal spring for Mini CIK-FIA rudder pedals	¥3,900	¥4,290
K	0017.B0	ハ°タ°ル スクリュー-/SHORT NEOS(クローム)	Pedal screw Neos - Rookie EV	¥3,200	¥3,520
L	0010.00B4	フットサホ°-ト スハ°-サー 5mm	Spacer 5 mm	¥1,000	¥1,100
M	0010.00B2B	サホ°-ト フットサホ°-ト スハ°-サー/MINI 5mm	Support for adjustable footrest 5 mm	¥1,600	¥1,760
N	0118.200A	マスターシリンダー-コントロールロッド° 200mm	Brake pump bent control rod L.200 mm	¥5,400	¥5,940
O	0118.240A	マスターシリンダー-コントロールロッド° 240mm	Brake pump bent control rod L.240 mm	¥5,400	¥5,940
P	D.M6	ナット M6	Nut M6	¥10	¥11
Q	D.M8A.A.	ロックナットM8 (ナイロン)厚	A.A. nut M8	¥35	¥39
R	D.M8A.B.	ロックナットM8 (ナイロン)	A.B. nut M8	¥35	¥39
S	R.E.6	スプリング°ワッシャー- D.6X12	Spring washer Ø 6 mm	¥20	¥22
T	R.P.8X12	ワッシャー- D.8x12	Washer Ø 8x12x2 mm	¥10	¥11
U	R.P.8X17X3	ワッシャー- D.8x17x3	Washer Ø 8x17 mm	¥45	¥50
V	0010.00CB5	ラダー-ハ°タ°ル ワッシャー	Rudder pedals countersunk washer	¥450	¥495
W	V.TB6X20	ホ°タ°スクリュー- 6x20	TB screw 6x20 mm	¥90	¥99
X	V.TB6X30	ホ°タ°スクリュー- 6x30	TB screw 6x30 mm	¥90	¥99
Y	V.TB8X30	ホ°タ°スクリュー- 8x30	TB screw 8x30 mm	¥130	¥143
Z	V.TCE6X40	キャップ°ホ°ルト 6x40	TCEI screw 6x40 mm	¥55	¥61
Z	V.TCE6X45	キャップ°ホ°ルト 6x45	TCEI screw 6x45 mm	¥65	¥72
AA	V.TPSCEI6X55	サラホ°ルト 6x55	TPSCEI screw 6x55 mm	¥90	¥99

Tav. 15

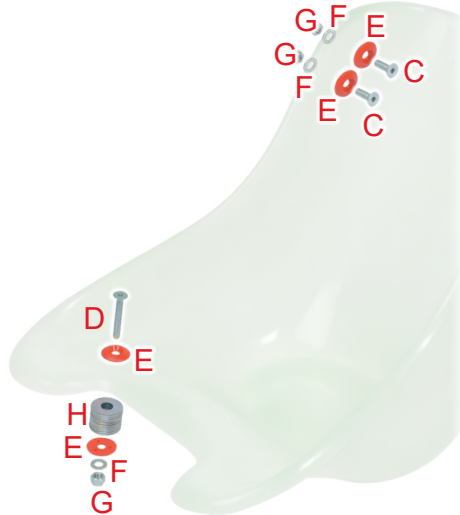
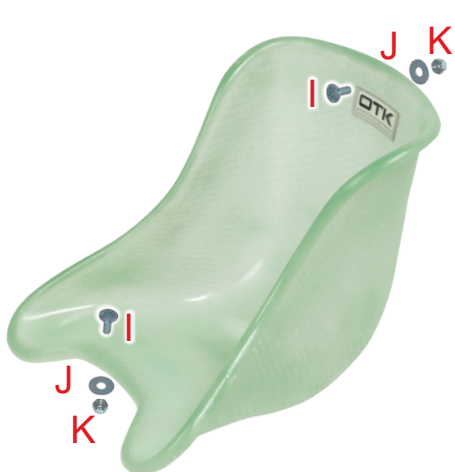
SEDILI
SEATS



A

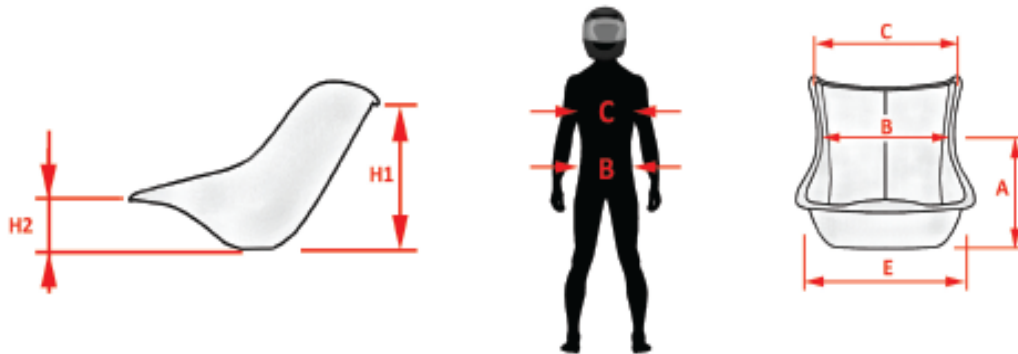


B



SEATS

15	コード	商品名	Description	税抜	税込
A	0037.FP	シートフラットホトム (OK-KZ)	Flat bottom seat - size 1°	¥32,100	¥35,310
A	0037.FP	シートフラットホトム (OK-KZ)	Flat bottom seat - size 2°	¥32,100	¥35,310
A	0037.FP	シートフラットホトム (OK-KZ)	Flat bottom seat - size 3°	¥32,100	¥35,310
A	0037.FP	シートフラットホトム (OK-KZ)	Flat bottom seat - size 4°	¥32,100	¥35,310
A	0037.D0JR	シートフラットホトム (Jr.)	Flat bottom seat - size Junior	¥28,900	¥31,790
A	0037.D0JR	シートフラットホトム (Jr.)	Flat bottom seat - size Junior S	¥28,900	¥31,790
A	0037.D0	シートフラットホトム (MINI)	Flat Bottom Mini seat - size 1°	¥28,900	¥31,790
A	0037.D0	シートフラットホトム (MINI)	Flat Bottom Mini seat - size 2°	¥28,900	¥31,790
B	0037.E0	シートラウンドホトム (MICRO)	Micro seat - size 1°	¥27,300	¥30,030
C	V.TPSCEI8X25	サボルト 8x25	TPSCEI screw 8x25 mm	¥80	¥88
D	V.TPSCEI8X55	サボルト 8x55	TPSCEI screw 8x55 mm	¥190	¥209
E	87	シートシートワッシャー M8/ナイロン (RED)	Seat washer Ø 8 mm Red	¥180	¥198
E	0087.00N	シートシートワッシャー M8/ナイロン (Black)	Seat washer Ø 8 mm Black	¥180	¥198
F	R.P.8X17	ワッシャー D.8x17	Washer Ø 8x17 mm	¥20	¥22
G	D.M8A.A.	ロックナットM8 (ナイロン)厚	A.A. nut M8	¥35	¥39
	R.P.10X30X2,5	ワッシャー D.10x30x2,5	Washer Ø 10x30x2,5 mm	¥55	¥61
I	V.TB6X15	ホトタンスクリュー 6x15	TB screw 6x15 mm	¥55	¥61
J	R.P.6X18	ワッシャー D.6x18	Washer Ø 6x18x1 mm	¥10	¥11
K	D.M6A.B.	セルフロックナットM6 (ナイロン)	A.B. nut M6	¥20	¥22
	0087.A0	シートシートワッシャー M8/ALU	AL Washer Ø 8x30x2 mm	¥450	¥495



Codice Code	Misura Size	Micro	Mini	KZ/OK	Fondo piatto Flat bottom	Spalla alta High back	A	Bmin	Bmax		Cmax	E	H1	H2
0037.E0	1s	*					160	225	235		270	265	350	-
0037.D0	1	*	*		*		225	245	255		265	260	370	255
0037.D2	2		*		*		185	255	265		300	295	370	240
0037.D03A	2		*		*	*	225	265	275		305	300	400	305
0037.D03	1s		*	*	*		220	265	275		310	305	390	290
0037.FP1	1			*	*		430	280	290		325	315	420	300
0037.FP2	2			*	*		440	295	305		340	330	445	330
0037.FP3	3			*	*		450	310	320		360	350	455	335
0037.FP4	4			*	*		430	325	335		380	370	460	335

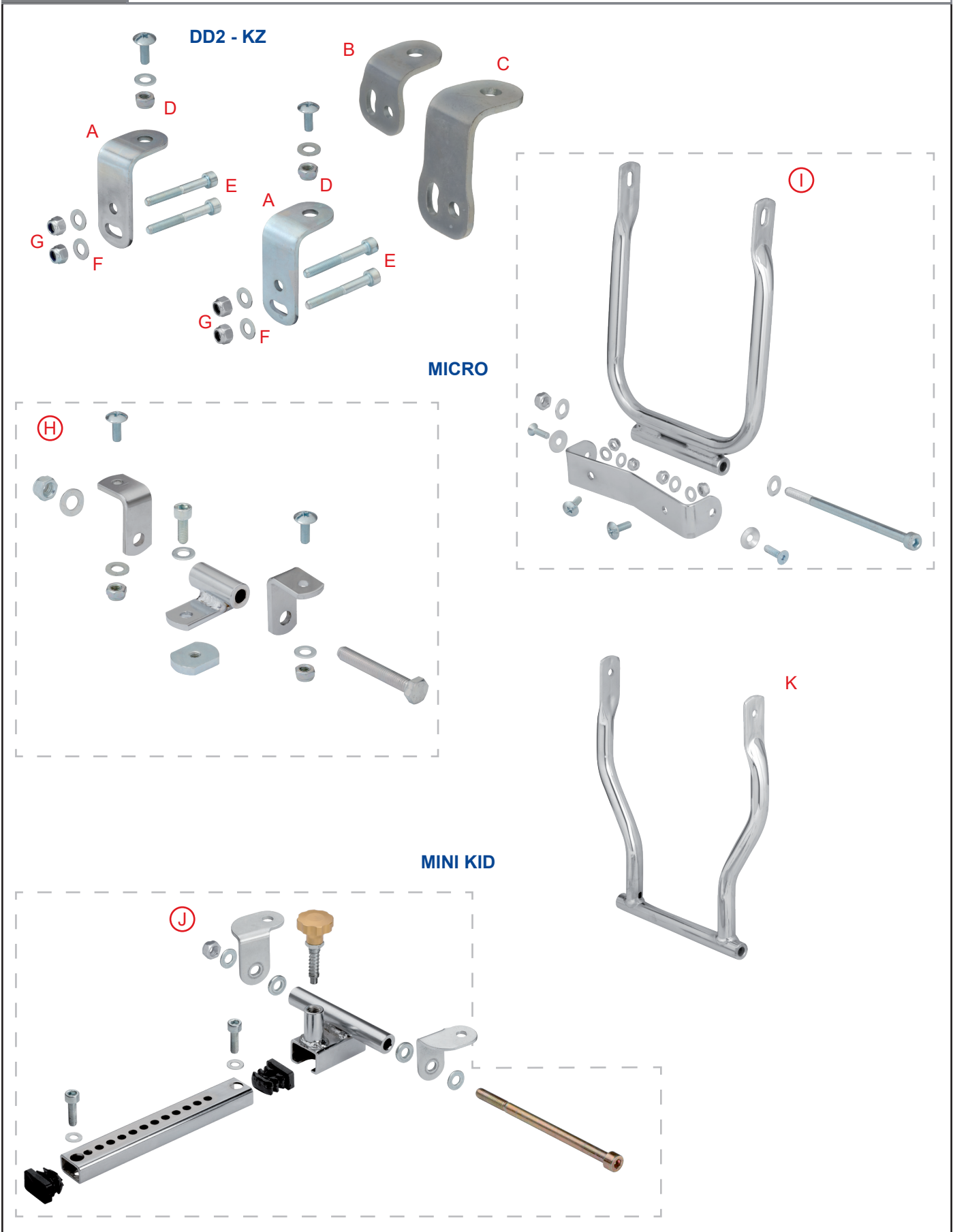
Tav. 16a SUPPORTI SEDILE
SEAT SUPPORTS



SEAT SUPPORTS

16a	コード	商品名	Description	税抜	税込
A	0006.280	シートサポ-ト 280mm	Additional seat support L. 280 mm	¥4,300	¥4,730
B	0006.300	シートサポ-ト 300mm	Additional seat support L. 300 mm	¥4,300	¥4,730
C	0006.320	シートサポ-ト 320mm	Additional seat support L. 320 mm	¥4,300	¥4,730
D	0006.340	シートサポ-ト 340mm	Additional seat support L. 340 mm	¥4,300	¥4,730
E	0006.380	シートサポ-ト 380mm	Additional seat support L. 380 mm	¥4,300	¥4,730
F	0006.400	シートサポ-ト 400mm	Additional seat support L. 400 mm	¥4,300	¥4,730
G	0007.300B	シートサポ-ト 2 BENT 300mm/KZ/R	seat support L. 300 mm with 2 bends - for KZ right	¥4,800	¥5,280
H	0007.340	シートサポ-ト BENT 340mm	Bent additional seat support L. 340 mm	¥4,600	¥5,060
I	0007.320	シートサポ-ト BENT 320mm/MAX/ROK	Right bent additional seat support L. 320 mm Rok	¥4,600	¥5,060
J	0007.320B	シートサポ-ト 2 BENT 320mm	Additional seat support L. 320 mm with 2 bends	¥4,800	¥5,280
K	0237.A0	クランプ用シートサポ-ト	Dismountable seat support	¥5,000	¥5,500
L	0259.B0	サポ-トクランプ D.28	Locker Ø 28 mm for AL dismountable seat support	¥16,000	¥17,600
L	0259.A0	サポ-トクランプ D.30	Locker Ø 30 mm for AL dismountable seat support	¥16,000	¥17,600
M	V.TCE6X25	キャップホ-ルト 6x25	TCEI screw 6x25 mm	¥45	¥50
N	0239.0A	リ-ンフォ-スシートプレート	Small seat stiffener-plate	¥740	¥814
O	0239.00	リ-ンフォ-スシートプレート (BIG)	Big seat stiffener-plate	¥800	¥880
P	0239.A0	エクステンションシートサポ-ト	Seat support extension-plate	¥3,600	¥3,960
Q	0006.B0DXKIT	OTK アジ-ヤスタフルシートサポ-ト (R)	Complete right additional adjustable seat support	¥20,900	¥22,990
R	0006.B0SXKIT	OTK アジ-ヤスタフルシートサポ-ト (L)	Complete left additional adjustable seat support	¥20,900	¥22,990
S	0006.B1	OTK アジ-ヤスタフルシートサポ-トジョイント	Threaded pin for adjustable seat support	¥5,300	¥5,830
T	0006.B2	OTK アジ-ヤスタフルシートサポ-トナット (Rネジ)	Right nut M14 x 2 for adjustable seat support	¥1,000	¥1,100
U	0006.B3	OTK アジ-ヤスタフルシートサポ-トナット (Lネジ)	Left nut M14 x 2 for adjustable seat support	¥1,000	¥1,100
V	0006.B4	OTK アジ-ヤスタフルシートサポ-ト (アッパ-)	Adjustable support fastened to the seat	¥4,900	¥5,390
W	0006.B5A	OTK アジ-ヤスタフルシートサポ-ト (R/ロア)	Right support fastened to the bearing carrier support	¥7,100	¥7,810
X	0006.B6B	アジ-ヤスタフルシートサポ-ト フラケット (R)	Small plate for right adjustable seat support	¥2,600	¥2,860
Y	0006.B5C	アジ-ヤスタフルシートサポ-ト (L/ロア)	Left support fastened to the bearing carrier support	¥7,100	¥7,810
Z	0006.B6C	アジ-ヤスタフルシートサポ-ト フラケット (L)	Small plate for left adjustable seat support	¥2,600	¥2,860

Tav. 16b SUPPORTI SEDILE
SEAT SUPPORTS

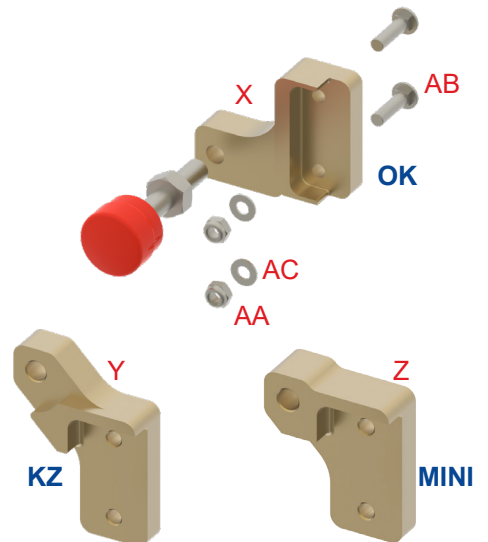
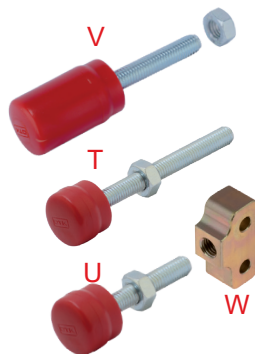
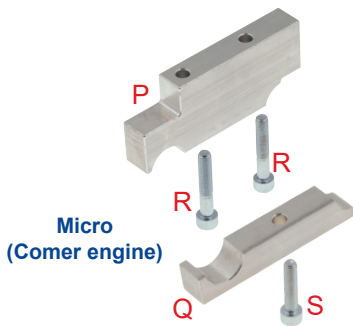
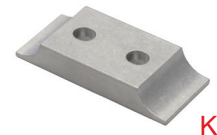
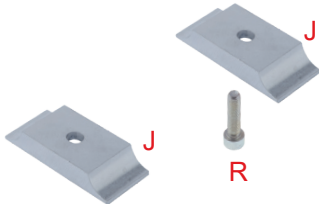
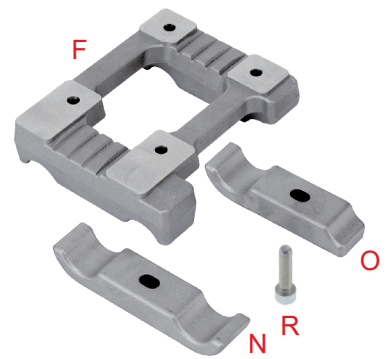
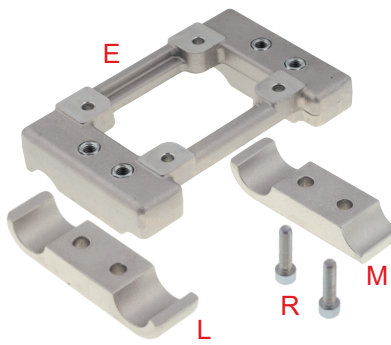
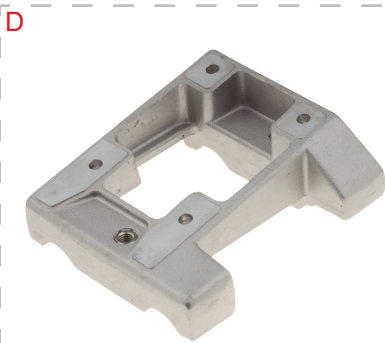




SEAT SUPPORTS

16b	コード	商品名	Description	税抜	税込
A1	0237.C0	フロントシートサポ-ト42mm (縦穴)	Front seat support Kit for DD2 - KZ - OK	¥2,750	¥3,025
A2	0237.BA	フロントシートサポ-ト24mm (横穴)	Front seat support L. 24 mm	¥2,850	¥3,135
A3	0237.BAA	フロントシートサポ-ト42mm (横穴)	Front seat support L. 42 mm	¥2,850	¥3,135
B	V.TCE6X45	キャップ°ホルト 6x45	TCEI screw 6x45 mm	¥65	¥72
C	R.P.6X12	ワッシャー D.6x12	Washer Ø 6,3x12,5x1 mm	¥20	¥22
D	D.M6A.B.	セルフロックナットM6 (ナイロン)	A.B. nut M6	¥20	¥22
E	0242.BAKIT	シートサポ-ト/F MICRO	Front support kit for Micro seat	¥8,700	¥9,570
F	0242.BBKIT	シートサポ-ト/R MICRO	Rear support kit for Micro seat	¥12,650	¥13,915
G	0242.C0KIT	シートサポ-ト/F MINI KID	Front seat support Kit for Mini Kid	¥12,650	¥13,915
H	0242.C6	シートサポ-ト/R MINI KID	Rear seat support Kit for Mini Kid	¥11,100	¥12,210

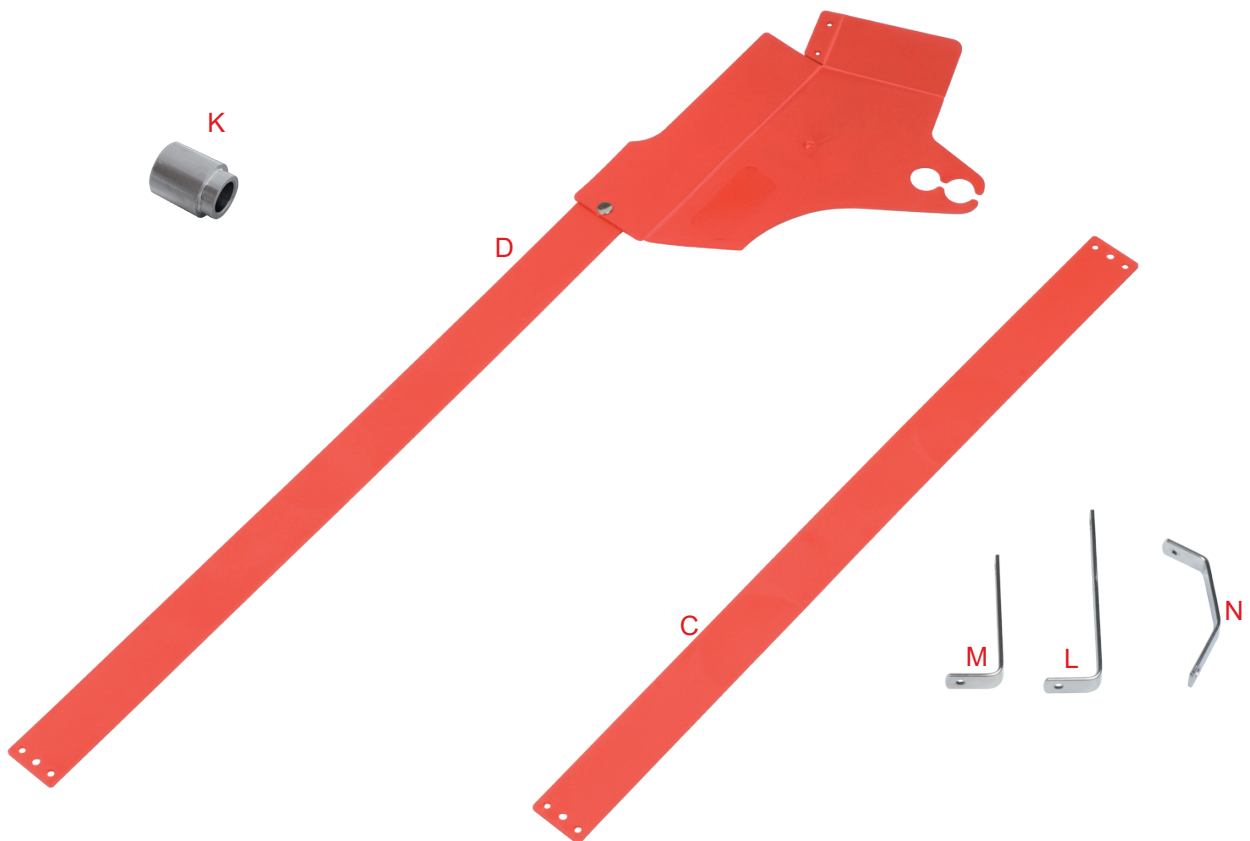
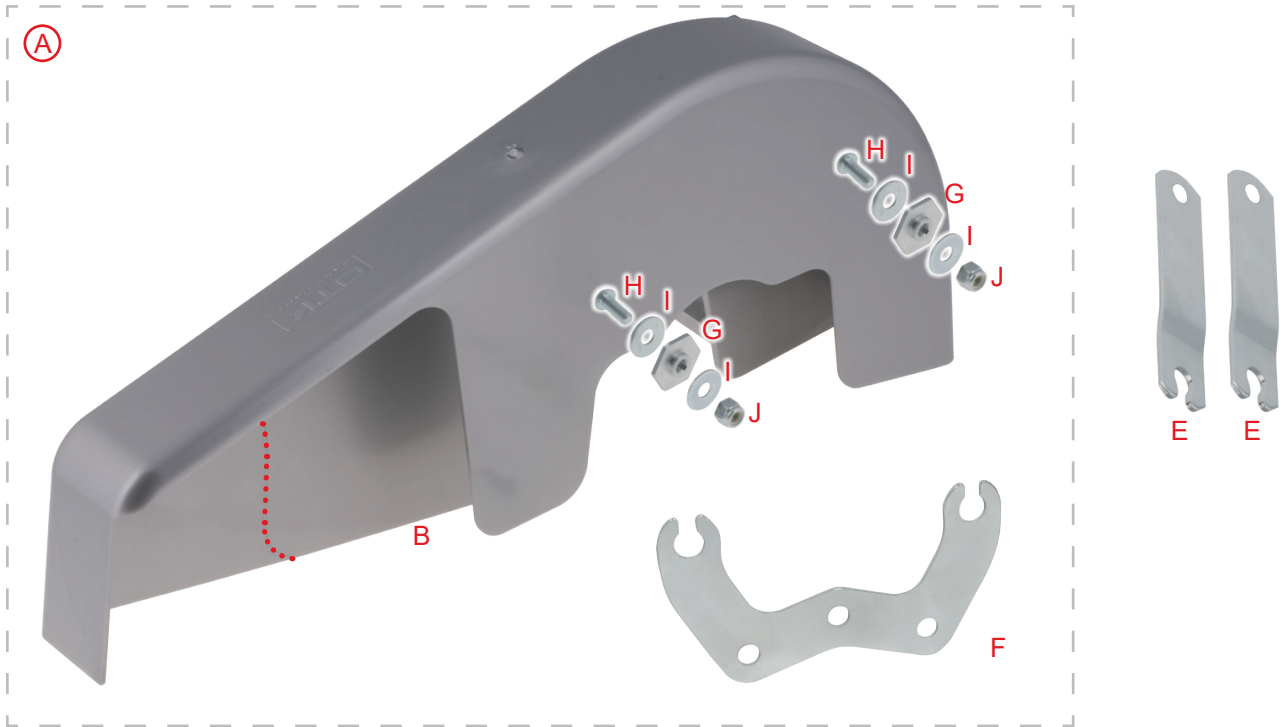
Tav. 17 **PIASTRE MOTORE**
ENGINE MOUNTS



ENGINE MOUNTS

17	コード	商品名	Description	税抜	税込
A	0038.D0	エンジンマウント MG 92x30mm カット	Inclined MG engine mount 92x30 mm	¥32,300	¥35,530
A	0038.D0DF	エンジンマウント MG 92x30mm カット (MAX/X30穴あき)	Inclined MG engine mount 92x30 mm drilled	¥33,800	¥37,180
B	0038.D0CF	エンジンマウント MG 92x30mm OK-DST	Inclined MG engine mount 92x30 mm OK	¥33,800	¥37,180
C	0038.D0EF	フラットエンジンマウント MG 92x30mm OK-DVS-X30	Flat MG engine mount 92x30 mm OK - DVS - X30	¥33,800	¥37,180
D	0038.A0	エンジンマウント AL 92x28mm カット(アルミ)	Inclined AL engine mount 92x28 mm	¥17,000	¥18,700
D	0038.A0F	エンジンマウント AL 92x28mm カット(アルミ)/穴あき	Inclined AL engine mount 92x28 mm drilled	¥18,200	¥20,020
E	0038.R28	フラットエンジンマウント AL 92x28mm	Flat AL engine mount 92x28 mm Rok	¥17,700	¥19,470
E	0038.R30	フラットエンジンマウント AL 92x30mm	Flat AL engine mount 92x30 mm Rok	¥17,700	¥19,470
E	0038.R32	フラットエンジンマウント AL 92x32mm	Flat AL engine mount 92x32 mm Rok	¥17,700	¥19,470
F	0038.AB	エンジンマウント AL 92x28mm MINI-MINI KID	Engine mount AL Mini / Mini Kid drilled	¥16,800	¥18,480
G	0038.D0A1	エンジンマウントスパーサー 8mm DD2	DD2 engine mount spacer 8 mm	¥6,000	¥6,600
H	0038.D0A5	エンジンマウントスパーサー 21mm/D.30 DD2	AL DD2 engine mount spacer 21 mm Ø30 mm	¥6,000	¥6,600
I	0038.D0A6	エンジンマウントスパーサー 23mm/D.32 DD2	FE DD2 engine mount spacer 23 mm Ø32 mm	¥6,000	¥6,600
J	0039.AA28A	エンジンマウントブラケット 92x28mm マシニング	AL engine mount bracket 1 screw 92x28 mm	¥5,000	¥5,500
J	0039.AA30A	エンジンマウントブラケット 92x30mm マシニング	AL engine mount bracket 1 screw 92x30 mm	¥5,000	¥5,500
K	0039.VA30A	エンジンマウントブラケット 92x30mm タブスクリュー マシニング	AL rear engine mount bracket 2 screws 92x30 mm	¥5,400	¥5,940
L	0039.V28	エンジンマウントブラケット 92x28mm タブスクリュー	AL engine mount bracket 2 screws 92x28 mm	¥5,000	¥5,500
L	0039.V32	エンジンマウントブラケット 92x32mm タブスクリュー	AL engine mount bracket 2 screws 92x32 mm	¥5,000	¥5,500
M	0039.V28A	エンジンマウントブラケット 92x28mm タブスクリューカット	AL rear engine mount bracket 2 screws 92x28 mm	¥5,000	¥5,500
M	0039.V32A	エンジンマウントブラケット 92x32mm タブスクリューカット	AL rear engine mount bracket 2 screws 92x32 mm	¥5,000	¥5,500
N	0039.AB28	エンジンマウントブラケット MINI-MICRO	AL engine mount bracket 1 screw 28 mm for Mini	¥4,100	¥4,510
O	0039.AB28A	リアエンジンマウントブラケット MINI-MICROカット	AL rear engine mount bracket 1 screw 28 mm for Mini	¥4,100	¥4,510
P	0038.EA	アッパーブラケット MICRO(COMER)	AL upper bracket for Micro Comer engine	¥7,600	¥8,360
Q	0039.EA	ローアッパーブラケット MICRO(COMER)	AL lower bracket for Micro Comer engine	¥5,700	¥6,270
R	V.TCE10X35	キャップネット 10x35	TCEI screw 10x35 mm	¥130	¥143
R	V.TCE10X40	キャップネット 10x40	TCEI screw 10x40 mm	¥130	¥143
R	V.TCE10X50	キャップネット 10x50	TCEI screw 10x50 mm	¥140	¥154
S	V.TCE8X35	キャップネット 8x35	TCEI screw 8x35 mm	¥90	¥99
T	0110.B0	エンジンストッパー-スクリュー/OK	M10 chain strecher for OK	¥1,650	¥1,815
U	0110.A0	エンジンストッパー-スクリュー/KZ	M10 chain strecher for KZ	¥2,000	¥2,200
V	0110.B0A	エンジンストッパー-スクリュー/LONG	M10x50 mm long chain strecher	¥1,650	¥1,815
W	0109.BB	エンジンストッパー - KZ	Support for M10 chain strecher	¥5,000	¥5,500
X	0109.BF	エンジンストッパー-ブラケット OK	Support for M10 chain strecher for OK	¥12,000	¥13,200
Y	0109.BD	エンジンストッパー-ブラケット KZ	Support for M10 chain strecher for KZ	¥9,100	¥10,010
Z	0109.BE	エンジンストッパー-ブラケット MINI	Support for M10 chain strecher for Mini	¥7,000	¥7,700
AA	D.M6A.B.	セルフロックナットM6 (ナイロン)	A.B. nut M6	¥20	¥22
AB	0256.M6X24	サイレンサーサポートブラケットネット 6x24mm	Special bolt 6x24 mm for exhaust support	¥120	¥132
AC	R.P.6X12	ワッシャー D.6,3x12,5x1mm	Washer Ø 6,3x12,5x1 mm	¥20	¥22

Tav. 18 PARACATENA
CHAIN GUARDS



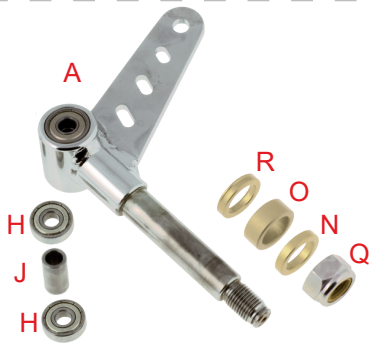


CHAIN GUARDS

18	コード	商品名	Description	税抜	税込
A	0042.CBKIT	フルカバ-チェーンガードKIT(U/ワンピ-スサポ-ト)	Complete integral chain guard kit	¥20,800	¥22,880
B	0042.CA	フルカバ-チェーンガード ONLY	Integral chain guard	¥11,700	¥12,870
C	0041.00	ストリートチェーンガード	"Stripe type" chain guard	¥1,200	¥1,320
D	0042.00	チェーンガード TYPE-B	Chain guard with pinion protection	¥2,900	¥3,190
E	0043.C0	フルカバ-チェーンガードサポ-ト (I)	One pieces Integral chain guard support Mini	¥1,850	¥2,035
F	0043.D0	フルカバ-チェーンガードサポ-ト(U/ワンピ-ス)	One pieces Integral chain guard support	¥4,200	¥4,620
G	0043.C1	OTK フルカバ-チェーンガードサポ-トワッシャー	Fixing bush for integral chain guard	¥1,080	¥1,188
H	V.TB6X16	ホ-タンスクリ- 6x16	TB screw 6x16 mm	¥55	¥61
I	R.P.6X18	ワッシャー D.6x18	Washer Ø 6x18x1 mm	¥10	¥11
J	D.M6A.B.	セルフロックナットM6 (ナイロン)	A.B. nut M6	¥20	¥22
K	0086.001	チェーンガードスハ-サー	Spacer bush	¥740	¥814
L	0043.00	チェーンガードサポ-ト 130mm	Chain guard support L.130 mm	¥2,750	¥3,025
M	0043.0A	チェーンガードサポ-ト 90mm	Chain guard support L.90 mm	¥2,750	¥3,025
N	0043.A0	チェーンガードサポ-ト KZ	Chain guard support L.130 mm for chassis with gear shift	¥2,300	¥2,530

Tav. 19 FUSELLI
STUB AXLES

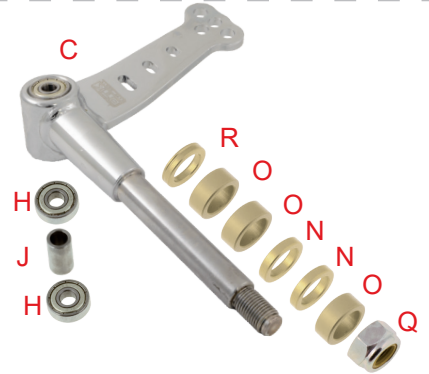
Micro



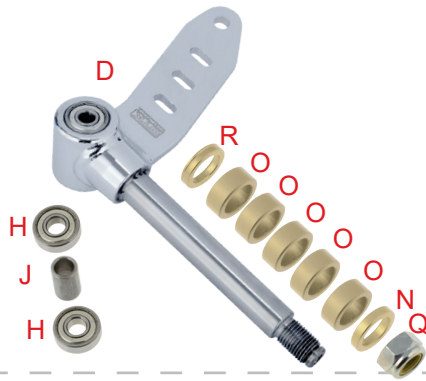
BMT



BMT4



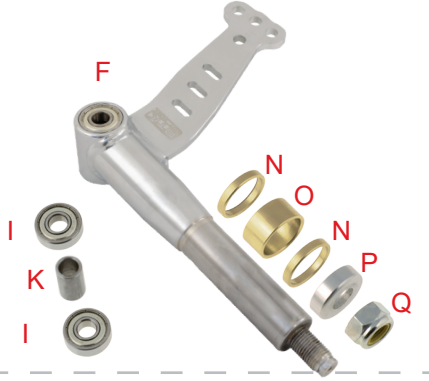
MINI MSHL



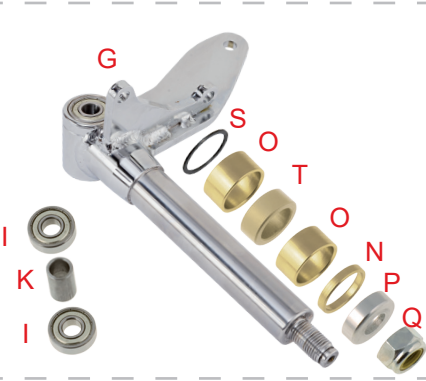
HST



HST4



BSS



Ⓢ



STUB AXLES

19	コード	商品名	Description	税抜	税込
A	0092.E0/DX	ナックル MICRO/R	Right Micro stub axle with bearings	¥24,200	¥26,620
A	0092.E0/SX	ナックル MICRO/L	Left Micro stub axle with bearings	¥24,200	¥26,620
B	0092.00BDXKIT	ナックル BMT/R ROOKIE/D8	Right BMT stub axle with bearings	¥28,300	¥31,130
B	0092.00BSXKIT	ナックル BMT/L ROOKIE /D8	Left BMT stub axle with bearings	¥28,300	¥31,130
C	0092.00BHDX	ナックル BMT4 ROOKIE/R (4 holes)	Right BMT4 stub axle with bearings	¥28,300	¥31,130
C	0092.00BHSX	ナックル BMT4 ROOKIE/L (4 holes)	Left BMT4 stub axle with bearings	¥28,300	¥31,130
D	0092.00BCLDX	ナックル MSHL MINI/R	Right Mini MSHL stub axle with bearings	¥28,300	¥31,130
D	0092.00BCLSX	ナックル MSHL MINI/L	Left Mini MSHL stub axle with bearings	¥28,300	¥31,130
E	0092.00CDXKIT	ナックル HST/R	Right HST SA2-BSD stub axle with bearings	¥33,200	¥36,520
E	0092.00CSXKIT	ナックル HST/L	Left HST SA2-BSD stub axle with bearings	¥33,200	¥36,520
E	0092.00CBDXKIT	ナックル HST/R 1B	Right HST 1B SA2 stub axle with bearings	¥33,200	¥36,520
E	0092.00CBSXKIT	ナックル HST/L 1B	Left HST 1B SA2 stub axle with bearings	¥33,200	¥36,520
F	0092.00MDXKIT	ナックル HST4/R (4 holes)	Right HST4 stub axle with bearings	¥41,200	¥45,320
F	0092.00MSXKIT	ナックル HST4/L (4 holes)	Left HST4 stub axle with bearings	¥41,200	¥45,320
G	0092.B0EDXKIT	ナックル BSS-KZ/R	Right BSS KZ stub axle with bearings	¥42,100	¥46,310
G	0092.B0ESXKIT	ナックル BSS-KZ/L	Left BSS KZ stub axle with bearings	¥42,100	¥46,310
G	0092.B0EBDXKIT	ナックル BSS-KZ/R 1B	Right 1B BSS stub axle with bearings	¥42,100	¥46,310
G	0092.B0EBSXKIT	ナックル BSS-KZ/L 1B	Left 1B BSS stub axle with bearings	¥42,100	¥46,310
H	0019.00	ナックルハブアリンク D.8x22 (608ZZ)	Stub axle bearing Ø 8x22 mm	¥460	¥506
I	0019.A0	ナックルハブアリンク D.10x26 (6000ZZ)	Stub axle bearing Ø 10x26 mm	¥700	¥770
J	0020.00	ナックルハブアリンクスハブ-サー BST	Bearing spacer for Ø 8x24 mm stub axle	¥1,200	¥1,320
K	0020.C0	ナックルハブアリンクスハブ-サー HST	Bearing spacer for Ø 10 mm stub axle	¥1,200	¥1,320
L	0021.00	ホイールスハブ-サー φ17/5mm	BST wheel spacer 5 mm	¥670	¥737
M	0022.00	ホイールスハブ-サー φ17/10mm	BST wheel spacer 10 mm	¥890	¥979
N	0021.C0	ホイールスハブ-サー 5mm HST	HST wheel spacer 5 mm	¥910	¥1,001
O	0022.C0	ホイールスハブ-サー 15mm HST	HST wheel spacer 15 mm	¥970	¥1,067
P	0023.D0	ナックルエントラックシャ- HST	Locking spacer for HST stub axle	¥970	¥1,067
Q	D.M14X1,5	ナックルナットM14x1.5	A.B. nut M14x1,5 mm	¥130	¥143
R	0021.A0	ホイールスハブ-サー φ17/5mm/内側	BST Radiate wheel spacer 5 mm	¥780	¥858
S	0021.CA	フロントブレーキディスクスハブ-サー BSS/2BG 1mm	HST wheel spacer 1 mm for 2 bearings BSS disk hub	¥1,400	¥1,540
T	0022.CA	ホイールスハブ-サー 10mm HST	BSS wheel spacer 10 mm	¥950	¥1,045
U	0092.00KIT	ナックルエクステンションプレート KIT	Kit extension stub axle's plate	¥7,910	¥8,701

Tav. 20

BOCCOLE FUSELLO
STUB AXLE BUSHES



A



B



C



D



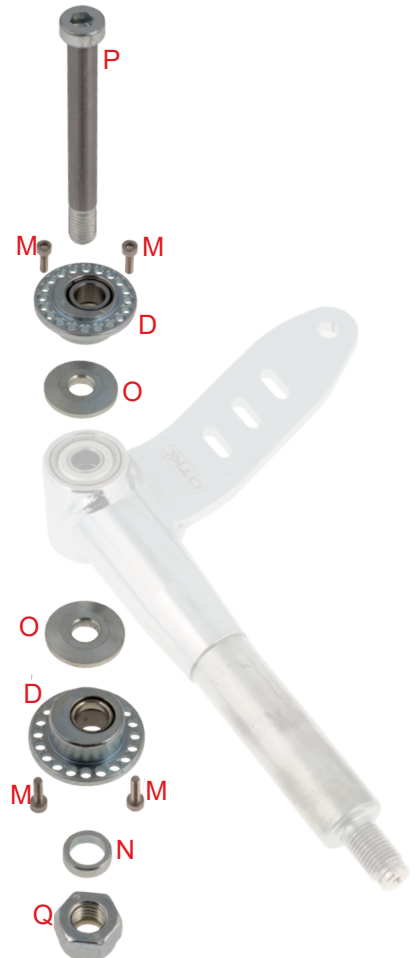
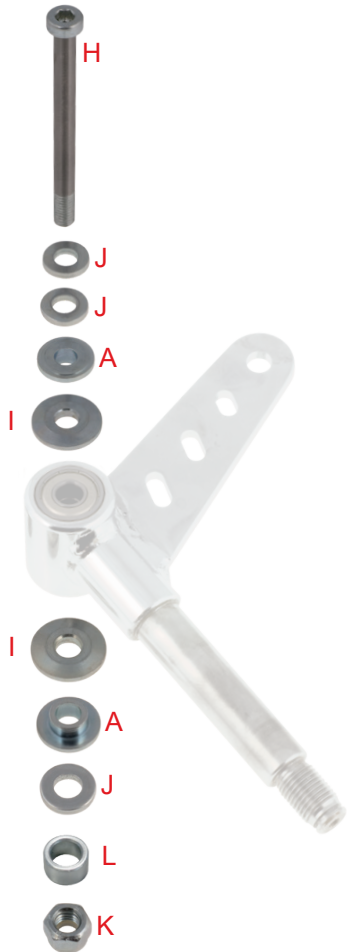
E



F



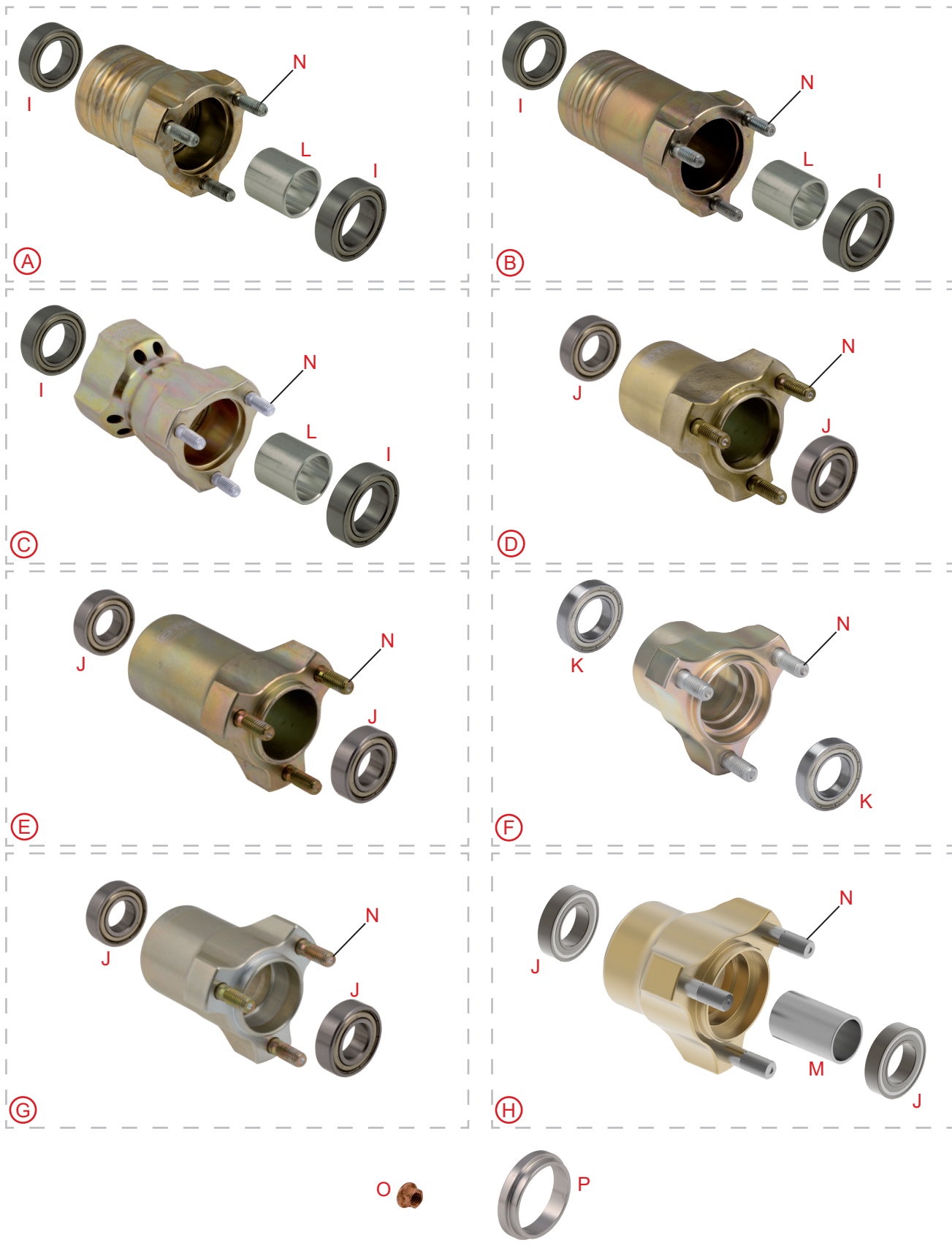
G



STUB AXLE'S BUSHES

20	コード	商品名	Description	税抜	税込
A	0212.00	ナックルブッシュ D.12	STUB AXLE BUSH D.12 mm	¥2,750	¥3,025
B	0211.A0KIT	ナックルアライメントアシスタ D.22-8 BST/KIT	Complete eccentric bush Ø 22 - 8 mm	¥14,000	¥15,400
C	0212.A0KIT	ナックルアライメントアシスタ センター-D.22-8 BST/KIT	Complete bush Ø 22 - 8 mm	¥14,000	¥15,400
D	0211.D0KIT	ナックルアライメントアシスタ D.22-10 HST/KIT	Complete HST eccentric bush Ø 22 - 10 mm	¥17,200	¥18,920
E	0211.AAKIT	ナックルアライメントアシスタ D.22-8 MSHL/KIT	Complete eccentric bush Ø 22 - 8 mm	¥17,700	¥19,470
F	0212.D0KIT	ナックルアライメントアシスタ センター-D.22-10 HST/KIT	Complete HST bush Ø 22 - 10 mm	¥17,200	¥18,920
G	0212.AAKIT	ナックルアライメントアシスタ センター-D.22-8 MSHL/KIT	Concentric bush Ø 22 - 8 mm	¥14,000	¥15,400
H	0018.A0	キングピン 8x90	BST stub axle screw 8x90 mm	¥1,400	¥1,540
H	0018.A0F		Drilled BST stub axle screw 8x90 mm		
I	0215.0A	ナックルスパーサー 8x24x3mm BMT	Stub axle spacer MSHL 8x24x3 mm	¥1,030	¥1,133
J	R.P.8X17X3	ワッシャー D.8x17x3	Washer Ø 8x17x3 mm	¥45	¥50
K	D.M8A.A.	ロックナットM8 (ナイロン)厚	A.A. nut M8	¥35	¥39
L	0211.A4	ナックルアライメントアシスタ カラー BST/7mm	Washer Ø 8x7mm for bush Ø 22 - 8 mm	¥490	¥539
M	V.TCEX3X10	ナックルアライメントキャップホルト 3X10	Inox TCEI screw 3x10 mm	¥80	¥88
N	0211.D4	ナックルアライメントアシスタ フッシュワッシャー-10x4.5 HST	Washer Ø 10x4,5 mm	¥920	¥1,012
O	0215.CB	ナックルスパーサー 24x10x3mm HST	HST stub axle spacer Ø 10x24x3 mm	¥1,030	¥1,133
P	0018.C0	キングピン 10x90	HST stub axle screw 10x90 mm	¥1,650	¥1,815
P	0018.C0F		Drilled HST stub axle screw 10x90 mm		
Q	D.M10A.A.	ロックナットM10(ナイロン)	A.A. nut M10	¥65	¥72
R	R.P.8X12	ワッシャー D.8x12	Washer Ø 8x12x2 mm	¥10	¥11
	0255.00		Spring for drilled screws		

Tav. 21 **MOZZI RUOTA ANTERIORI**
FRONT WHEEL HUBS

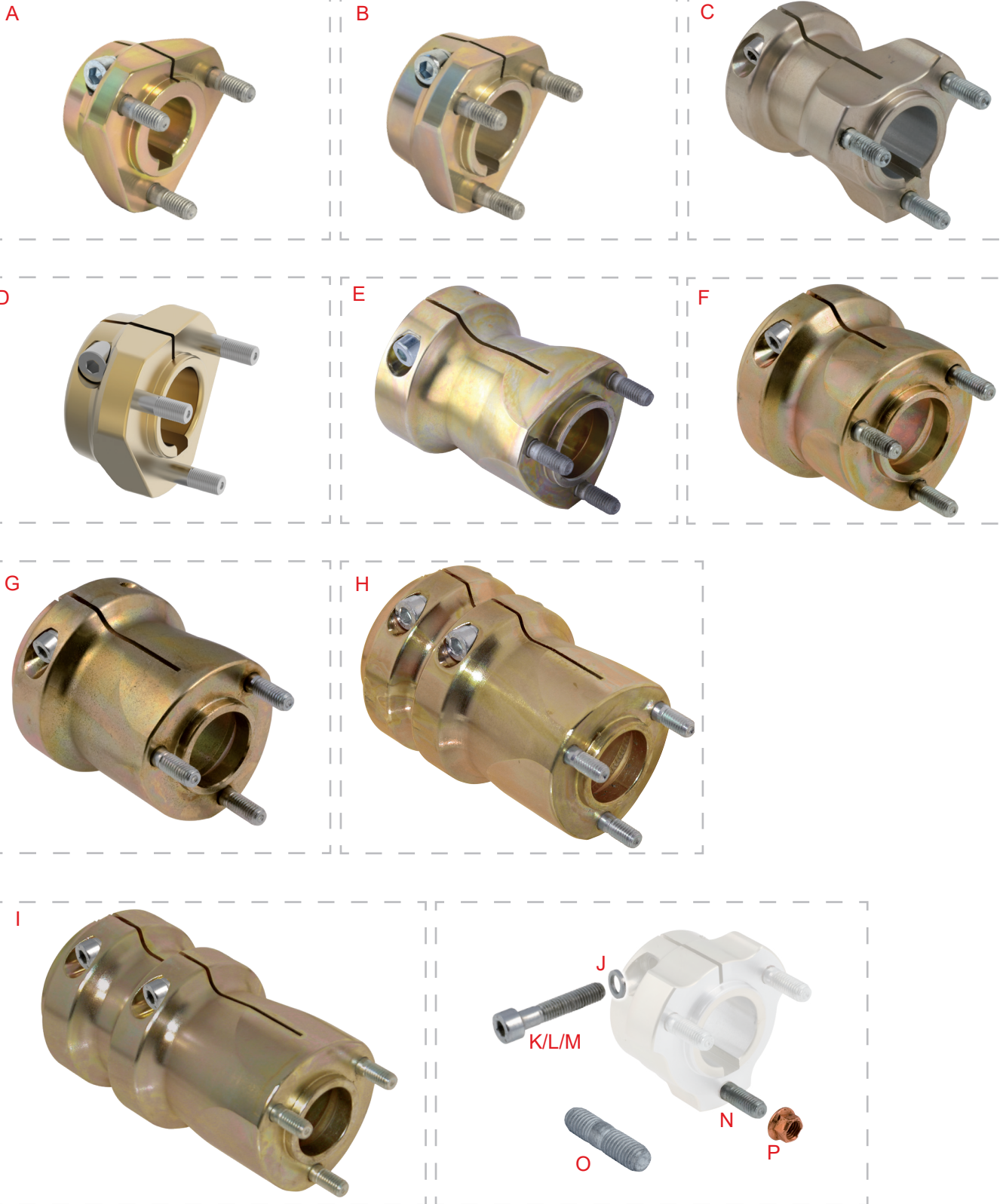




FRONT WHEEL HUBS

21	コード	商品名	Description	税抜	税込
A	0103.C0CKIT	フロントハブ HST/MAG/80mm/COMP	Complete HST MG hub L.80 mm	¥30,600	¥33,660
B	0103.C0EKIT	フロントハブ HST/MAG/95mm/COMP	Complete HST MG hub L.95 mm	¥33,000	¥36,300
B	0103.C0DKIT	フロントハブ HST/MAG/110mm/COMP	Complete HST MG hub L.110 mm	¥33,600	¥36,960
C	0103.GGKIT	フロントホイールハブ IN/COMP/BSS-KZ MAG	Complete BSS-SA3 MG hub L.90 mm	¥42,100	¥46,310
D	0103.C0AKIT	フロントハブ BST/MAG/60mm/COMP	Complete BST MG hub L.60 mm	¥24,200	¥26,620
D	0103.C0BKIT	フロントハブ BST/MAG/70mm/COMP	Complete BST MG hub L.75 mm	¥24,200	¥26,620
E	0103.C0KIT	フロントハブ BST/MAG/90mm/COMP	Complete BST MG hub L.95 mm	¥24,200	¥26,620
F	0103.F0CKIT	フロントハブ BST/ALU/48mm/COMP	Complete BST AL hub L.53 mm	¥17,700	¥19,470
F	0103.F0AKIT	フロントハブ BST/ALU/55mm/COMP	Complete BST AL hub L.60 mm	¥16,800	¥18,480
G	0103.F0BKIT	フロントハブ BST/ALU/70mm/COMP	Complete BST AL hub L.75 mm	¥18,300	¥20,130
H	0103.C0FKIT	フロントハブ BST/MAG/48mm/COMP(2025)	Complete BST MG hub L.53 mm	¥24,200	¥26,620
I	0024.BA	フロントハブハブアリンク 25-42x12	Hub bearing Ø 25/42x12 mm	¥2,900	¥3,190
J	0024.00	ホイールアリンク D.17-35	Hub bearing Ø 17-35 mm	¥930	¥1,023
K	0024.A0	ホイールアリンク D.17-30 ROOKIE	Wheel's bearing D.17-30	¥1,400	¥1,540
L	0023.CB	フロントハブハブアリンクスハ-サー 30mm/HST	Bearings spacer for HST MG hub	¥1,400	¥1,540
M	0023.C0F	フロントハブハブアリンクスハ-サー /BST	Bearings spacer for BST hub	¥900	¥990
N	0045.00	ホイールスタッドホルト M8	Wheel stud	¥270	¥297
O	0044.B0	ホイールハブロックナット	Wheel hexagonal self-locking nut	¥220	¥242
P	125	ホイールハブスハ-サーリング	Spacer ring for HST wheel hub	¥1,400	¥1,540

Tav. 22 **MOZZI RUOTA POSTERIORI**
REAR WHEEL HUBS

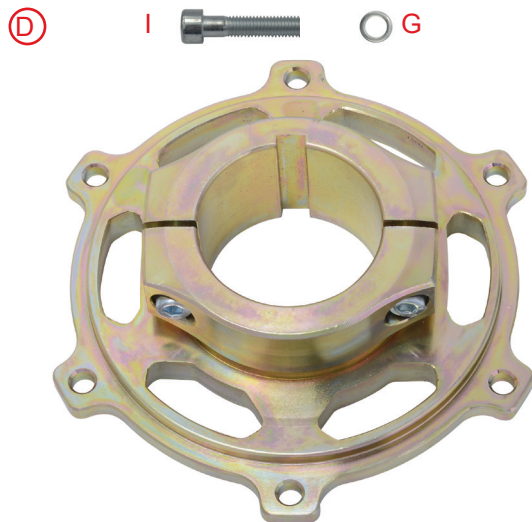
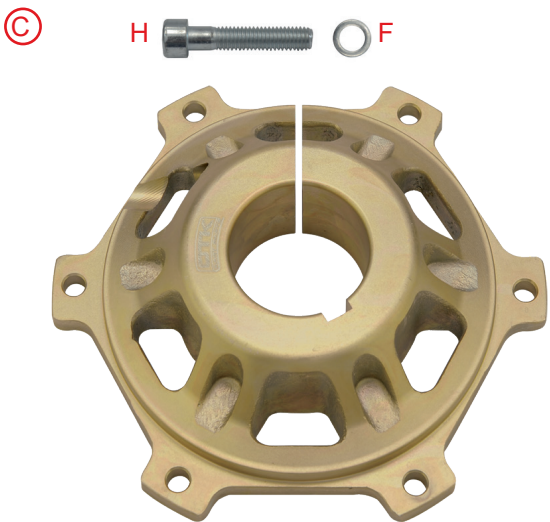
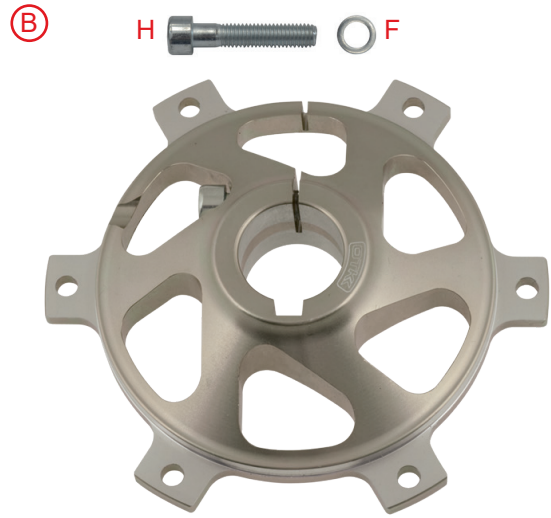
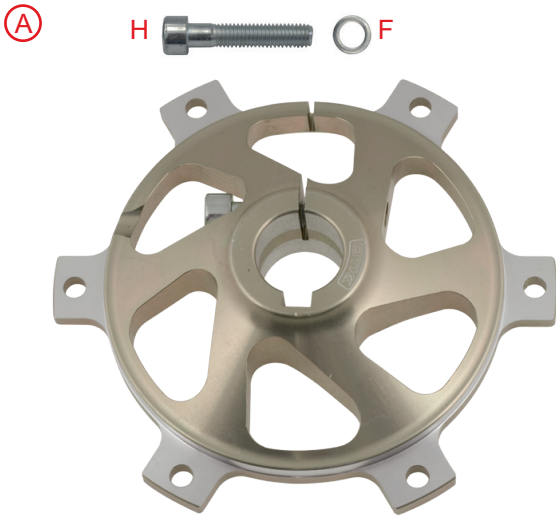




REAR WHEEL HUBS

22	コード	商品名	Description	税抜	税込
A	0046.C0C	ホイール AL/D.25x32	AL wheel hub \varnothing 25x37 mm	¥16,700	¥18,370
B	0046.00C	ホイール AL/D.30x32 ROOKIE EV	AL wheel hub \varnothing 30x37 mm	¥16,700	¥18,370
C	0053.C0A	ホイール ALU/D.25x80(LONG)	AL wheel hub \varnothing 25x84 mm	¥19,500	¥21,450
D	0046.D0C	ホイール MAG/30X32 SHORT ROOKIE (2025)	MG wheel hub \varnothing 30x37 mm	¥27,400	¥30,140
E	0053.A0	ホイール MAG/D.40x87	MG wheel hub \varnothing 40x92 mm	¥33,500	¥36,850
F	0046.E0	ホイール MAG/D.50x72	MG wheel hub \varnothing 50x77 mm	¥30,000	¥33,000
G	0053.E0	ホイール MAG/D.50x87	MG wheel hub \varnothing 50x92 mm	¥31,500	¥34,650
H	0053.EA	ホイール MAG/D.50x110	MG wheel hub \varnothing 50x115 mm	¥42,100	¥46,310
I	0053.F0	ホイール MAG/D.50x140	MG wheel hub \varnothing 50x148 mm	¥45,000	¥49,500
J	R.P.8X12	ワッシャー D.8x12	Washer \varnothing 8x12x2 mm	¥10	¥11
K	V.TCE8X30	キャップボルト 8x30	TCEI screw 8x30 mm	¥80	¥88
L	V.TCE8X35	キャップボルト 8x35	TCEI screw 8x35 mm	¥90	¥99
M	V.TCE8X40	キャップボルト 8x40	TCEI screw 8x40 mm	¥90	¥99
N	0045.00	ホイールスタットボルト M8	Wheel stud	¥270	¥297
O	0045.A0	ホイールスタットボルト M8 SHORT	Wheel stud short	¥270	¥297
P	0044.B0	ホイールロックナット	Wheel hexagonal self-locking nut	¥220	¥242

Tav. 23 **MOZZI PORTACORONA**
SPROCKET HUBS



SPROCKET HUBS

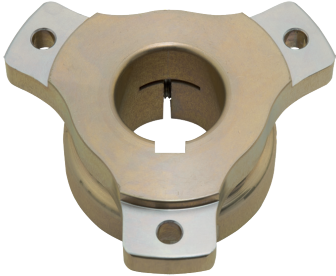
23	コード	商品名	Description	税抜	税込
A	0047.C0A	ｽﾌﾟﾛｯｹｯﾄﾊﾌﾞ AL/D.25	AL sprocket's hub \varnothing 25 mm	¥24,100	¥26,510
B	0047.B0A	ｽﾌﾟﾛｯｹｯﾄﾊﾌﾞ AL/D.30	AL sprocket's hub \varnothing 30 mm	¥26,500	¥29,150
C	0047.DB	ｽﾌﾟﾛｯｹｯﾄﾊﾌﾞ MG/D.30	MG sprocket's hub \varnothing 40 mm	¥29,600	¥32,560
D	0047.FA	ｽﾌﾟﾛｯｹｯﾄﾊﾌﾞ MAG/D.50/2ｽｸﾘｰ	Sprocket hub double connection	¥33,500	¥36,850
F	R.P.8X12	ワｯｼﾞｰ D.8x12	Washer \varnothing 8x12x2 mm	¥10	¥11
G	R.P.6X11	ワｯｼﾞｰ D.6x11x1,5mm	Washer \varnothing 6,4x11x1,5 mm	¥10	¥11
H	V.TCE8X40	ｷﾞﾔｯﾌﾟﾎﾙﾄ 8x40	TCEI screw 8x40 mm	¥90	¥99
I	V.TCE6X30	ｷﾞﾔｯﾌﾟﾎﾙﾄ 6x30	TCEI screw 6x30 mm	¥45	¥50

Tav. 24

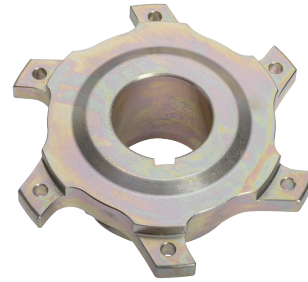
**MOZZI DISCO FRENO
BRAKE DISK HUBS**

Ⓐ

M   K



Ⓑ



M   K

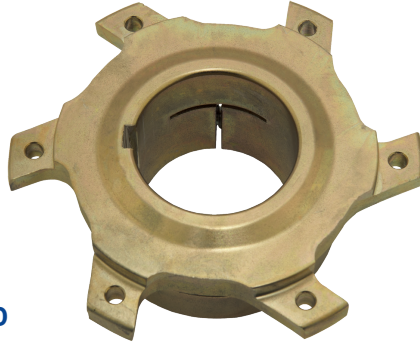
Ⓒ

M   K



Ⓓ

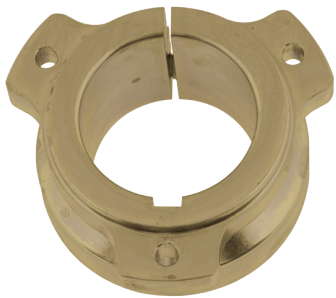
L   K



BSD
BWD

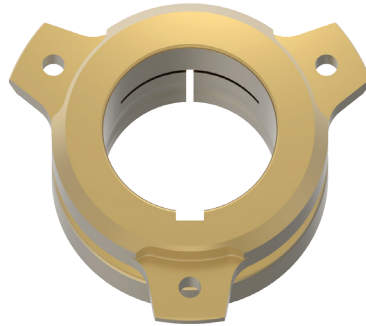
Ⓔ

L   K



Ⓕ

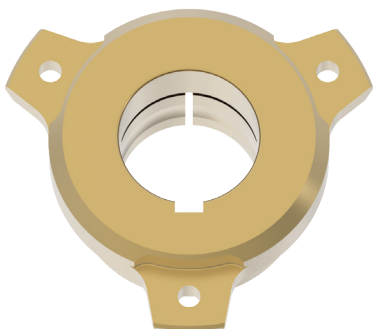
L   K



BWD

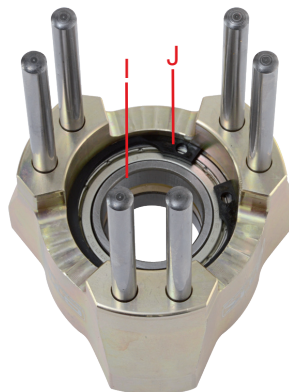
Ⓖ

M   K



BWD

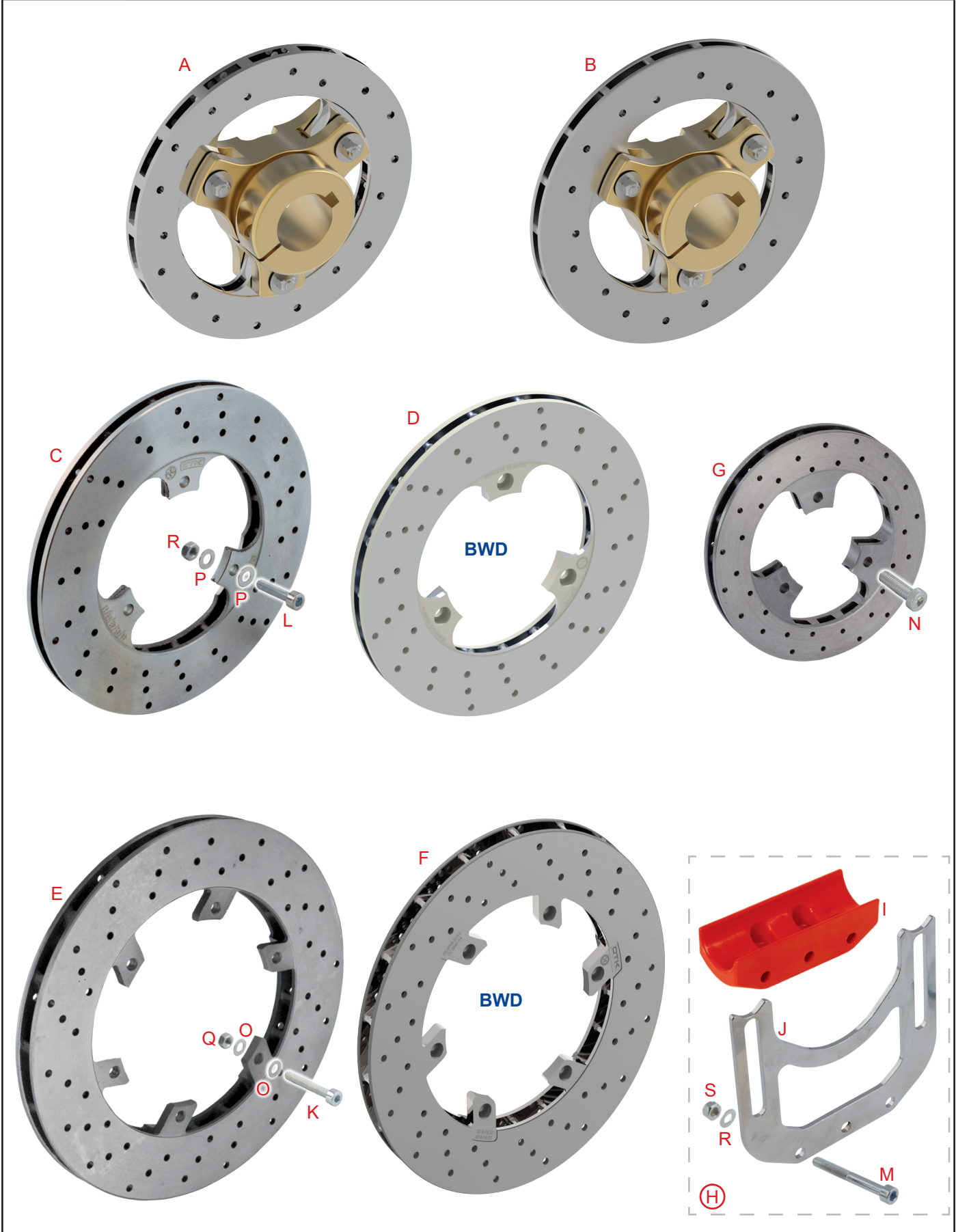
Ⓖ



BRAKE DISK HUB

24	コード	商品名	Description	税抜	税込
A	0052.A0C	ブレーキディスクハブ BSM-BSM4 ALU/D.30	AL disk's hub \varnothing 30 mm for Rookie brake disk	¥18,800	¥20,680
B	0052.DC	ブレーキディスクハブ 206-16mm MAG/D.40	MG disk's hub \varnothing 40 mm for brake disk 206x16 mm	¥32,600	¥35,860
C	0052.DA	ブレーキディスクハブ 180mm MAG/D.40	MG disk's hub \varnothing 40 mm for brake disk 180 mm	¥28,200	¥31,020
D	0052.EC	ブレーキディスクハブ 206-16mm MAG/D.50	MG disk's hub \varnothing 50 mm for brake disk 206x16 mm	¥33,200	¥36,520
E	0052.EA	ブレーキディスクハブ 180mm MAG/D.50	MG disk's hub \varnothing 50mm for brake disk 180 mm	¥27,400	¥30,140
F	0052.EH	リアブレーキディスクハブ D.180mm (BWD-BWZ/2025)	BWD MG disk's hub for brake disk \varnothing 50x180 mm	¥33,200	¥36,520
G	0052.DF	リアブレーキディスクハブ D.180mm (BWD-BWZ) /D.40	BWD MG disk's hub for brake disk \varnothing 40x180 mm	¥28,200	¥31,020
H	0103.GACKIT	フロントディスクハブ BSS/COMP	Complete BSS front disk's hub	¥38,800	¥42,680
I	0024.B0	フロントハブベアリング 25-42x9	Wheel's bearing \varnothing 25/42x9 mm	¥2,100	¥2,310
J	0103.G2	シーガー-フロントディスクハブ	Seeger for disk's hub	¥100	¥110
K	R.P.8X12	ワッシャー D.8x12	Washer \varnothing 8x12x2 mm	¥10	¥11
L	V.TCE8X40	キャップボルト 8x40	TCEI screw 8x40 mm	¥90	¥99
M	V.TCE8X35	キャップボルト 8x35	TCEI screw 8x35 mm	¥90	¥99

Tav. 25 DISCHI FRENO
BRAKE DISKS



BRAKE DISKS

25	コード	商品名	Description	税抜	税込
A	G.D.AL30-149FL	リアブレーキディスクBSM5 149-10mm+AL.フローティング ハブ KIT	Hub AL Ø 30 mm + floating brake disk Ø 149x10 mm	¥59,800	¥65,780
B	G.D.AL30-160FL	リアブレーキディスクBSM4 160-10mm+AL.フローティング ハブ KIT	Hub AL Ø 30 mm + floating brake disk Ø 160x10 mm	¥60,600	¥66,660
C	0051.D0	リアブレーキディスク D.180mm (BS4-6-BSD)	Self-ventilated rear brake disk Ø 180x13 mm	¥43,100	¥47,410
D	0051.DE	リアブレーキディスク D.180mm (BWD-BWZ/2025)	BWD Self-ventilated rear brake disk Ø 180x13 mm	¥43,100	¥47,410
E	0051.DC	リアブレーキディスク D.206-16mm (BSD-BSS)	Self-ventilated rear brake disk Ø 206x16 mm	¥52,900	¥58,190
F	0051.DF	リアブレーキディスク D.206-16mm (BWD-BWZ/2025)	BWD Self-ventilated rear brake disk Ø 206x16 mm	¥52,900	¥58,190
G	0101.H0DX	フロントブレーキディスク BSS-KZ (R)	Right front brake disk BSS KZ	¥38,000	¥41,800
G	0101.H0SX	フロントブレーキディスク BSS-KZ (L)	Left front brake disk BSS KZ	¥38,000	¥41,800
H	0257.00KIT	ディスクナイフ保護キット	Protection kit for brake disk Ø 206x16 mm OK	¥15,300	¥16,830
H	0257.C0KIT	ディスクナイフ保護キット/KZ	Protection kit for brake disk Ø 206x16 mm KZ	¥16,500	¥18,150
H	0257.D0KIT	ディスクナイフ保護キット/DD2	Protection kit for brake disk Ø 206x16 mm DD2	¥16,500	¥18,150
I	0257.01	ディスクナイフのみ	Nylon protection for brake disk Ø 206x16 mm Red	¥10,300	¥11,330
I	0257.01N		Nylon protection for brake disk Ø 206x16 mm Black		
J	0257.02	ディスクナイフ保護プレート	Disk protection's fixing plate OK	¥4,600	¥5,060
J	0257.C2	ディスクナイフ保護プレート/KZ	Disk protection's fixing plate KZ	¥5,600	¥6,160
J	0257.D2	ディスクナイフ保護プレート/DD2	Disk protection's fixing plate DD2	¥5,600	¥6,160
K	V.TCE5X25	キャップネット 5x25	TCEI screw 5x25 mm	¥45	¥50
L	V.TCE6X25	キャップネット 6x25	TCEI screw 6x25 mm	¥45	¥50
M	V.TCE6X50	キャップネット 6x50	TCEI screw 6x50 mm	¥45	¥50
N	V.TCER6X20	キャップネット 6x50	TCEI Cut allen screw 6x20 mm	¥65	¥72
O	R.P.5X11	ワッシャー D.5x11(206-16mmブレーキディスク用)	Washer Ø 5x11x1 mm	¥10	¥11
P	R.P.6X12	ワッシャー D.6x12	Washer Ø 6,3x12,5x1 mm	¥20	¥22
Q	D.M5C	ブレーキキャリパーロックナット M5 (カシメ)	Metal self-locking nut M5	¥35	¥39
R	D.M6C	セルフロックナットM6 (カシメ)	Metal self-locking nut M6	¥35	¥39
S	D.M6A.B.	セルフロックナットM6 (ナイロン)	A.B. nut M6	¥20	¥22

Tav. 26 CERCHI IN MAGNESIO
MAGNESIUM WHEELS



MXJ



MXQ



MXC



MXC



MAGNESIUM WHEELS

26	コード	商品名	Description	税抜	税込
A	0070.C0D	リアホイール MXJ 210mm MG(タビキャスト)	MG wheel MXJ 210 mm	¥20,900	¥22,990
B	0071.G0D	フロントホイール MXJ 130mm MG(タビキャスト)	MG wheel MXJ 130 mm	¥19,300	¥21,230
C	0070.CC	リアホイール MXQ 210mm MG	MG wheel MXQ 212 mm	¥36,700	¥40,370
D	0071.GC	フロントホイール MXQ 130mm MG	MG wheel MXQ 130 mm	¥32,300	¥35,530
E	0070.C0	リアホイール MXC 210mm MG	MG wheel MXC 210 mm	¥33,800	¥37,180
F	0071.G0	フロントホイール MXC 130mm MG	MG wheel MXC 130 mm	¥29,400	¥32,340
G	0070.E0	リアホイール MXC 147mm MG (カテット)	MG wheel MXC 147 mm	¥33,800	¥37,180
H	0071.H0	フロントホイール MXC 115mm MG (カテット)	MG wheel MXC 115 mm	¥29,400	¥32,340

Tav. 27 CERCHI IN ALLUMINIO
ALUMINIUM WHEELS

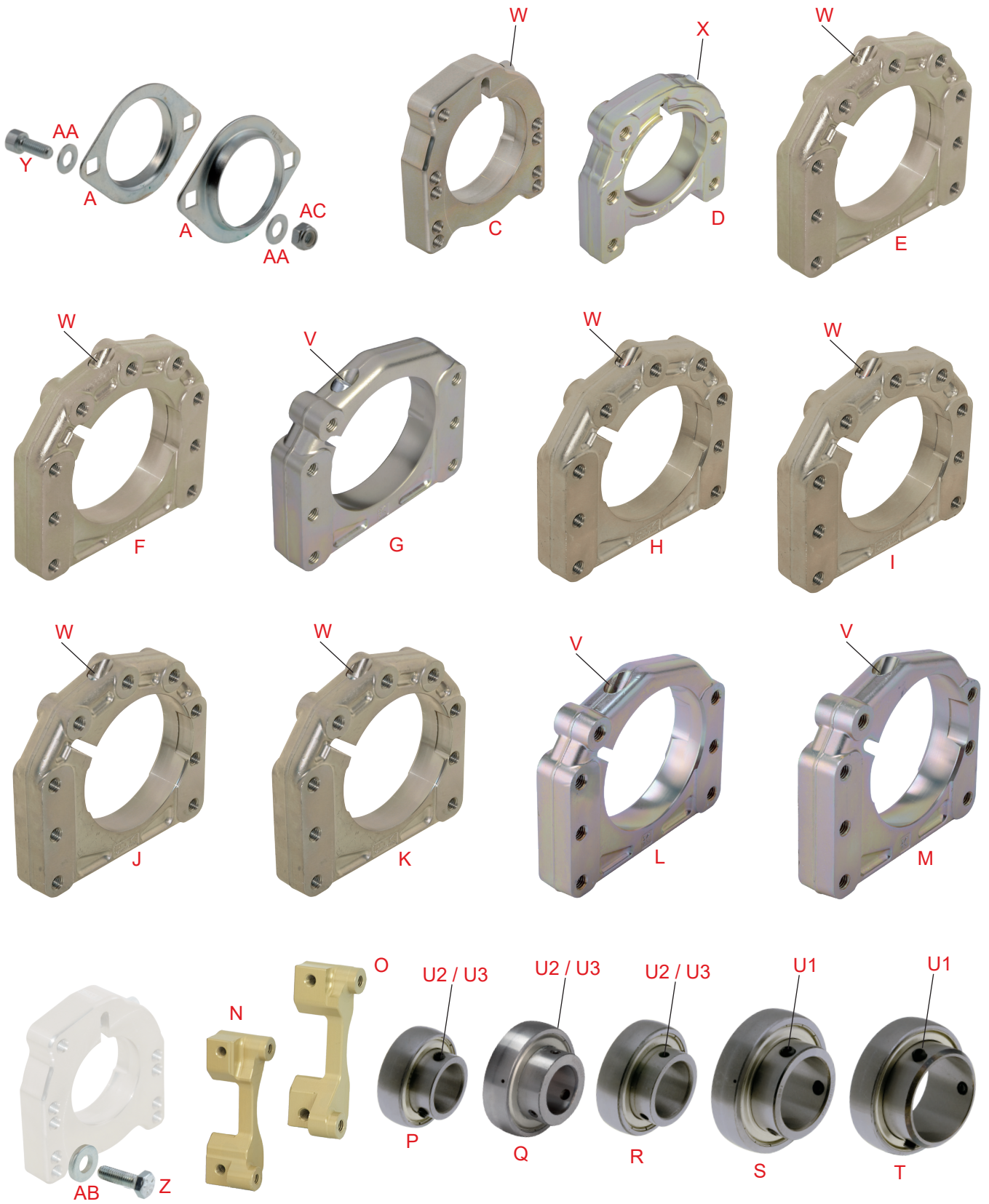




ALUMINIUM WHEELS

27	コード	商品名	Description	税抜	税込
A	0070.B0D	リアホイール AXJ 145mm AL	AL wheel AXJ 145 mm	¥15,950	¥17,545
B	0071.A0D	フロントホイール AXJ 110mm AL	AL wheel AXJ 110 mm	¥13,900	¥15,290
C	0070.00B	リアホイール AXPQ 210mm AL	AL wheel AXP 210 mm	¥15,600	¥17,160
D	0070.A0B	リアホイール AXPQ 180mm AL	AL wheel AXP 180 mm	¥16,100	¥17,710
E	0071.D0B	フロントホイール AXPQ 130mm AL	AL wheel AXP 130 mm	¥13,900	¥15,290
F	0071.B0B	フロントホイール AXPQ 120mm AL	AL wheel AXP 120 mm	¥13,900	¥15,290
G	0070.B0B	フロントホイール AXPQ 145mm AL	AL wheel AXP 145 mm	¥15,100	¥16,610
I	0024.00	ホイールアリンク D.17-35 (6003ZZ)	Hub bearing Ø 17-35 mm		
J	0222.A0	OTK ヒートストッパ-	Special screw for drilled wheel	¥380	¥0
K	0222.B0	OTK フラットヒートストッパ-	Short special screw for drilled wheel	¥380	¥418
L	0223.A0	ヒートストッパ-オリング 2018	OR 2018	¥25	¥418
M	0221.00	チューブレスバルブ/ロング	Tubeless wheel's valve	¥420	¥28
N	0221.A0	チューブレスバルブ/ショート	Tubeless wheel's short valve	¥460	¥462

Tav. 28 SUPPORTI ASSALE
AXLE SUPPORTS



AXLE SUPPORTS

28	コード	商品名	Description	税抜	税込
A	0048.A2	Semiguscio cuscinetto assale Ø 25 mm	Axle's monocone Ø 25 mm	¥1,550	¥1,705
C	0048.FB	ハ`アリング`ホムタ` - D.30 ROCKY/ROOKIE	Axle's support Ø 30 mm for Rookie - Mini - Nordix	¥17,700	¥19,470
D	0048.FC	ハ`アリング`ホムタ` - D.30 NEOS/ROOKIE EV	Forged Axle's support Ø 30 mm for Neos	¥25,800	¥28,380
E	0048.KDEBA	ハ`アリング`ホムタ` - センタ`-3P (ト`ライフ` 側)	Axle's forged AL concentric support Ø 40 - 50 mm 3 position - central / right	¥32,000	¥35,200
F	0048.KDEBASX	ハ`アリング`ホムタ` - センタ`-3P (フ`レーキ`側)	Axle's forged AL concentric support Ø 40 - 50 mm 3 position - left	¥32,000	¥35,200
G	0048.KDEBACE	ハ`アリング`ホムタ` - センタ`-OK (中側)	Axle's forged AL concentric support Ø 40 - 50 mm 3 position - central OK-OKJ	¥32,000	¥35,200
H	0048.KDEBB	ハ`アリング`ホムタ` - オフセツト5mm/3P (ト`ライフ`/中側)	Axle's forged AL misaligned support 5 mm Ø 40 - 50 mm 3 position - central / right	¥32,000	¥35,200
I	0048.KDEBBSX	ハ`アリング`ホムタ` - オフセツト5mm/3P (フ`レーキ`側)	Axle's forged AL misaligned support 5 mm Ø 40 - 50 mm 3 position - left	¥32,000	¥35,200
J	0048.KDEBC	ハ`アリング`ホムタ` - オフセツト10mm/3P (ト`ライフ`/中側)	Axle's forged AL misaligned support 10 mm Ø 40 - 50 mm 3 position - central / right	¥32,000	¥35,200
K	0048.KDEBCSX	ハ`アリング`ホムタ` - オフセツト10mm/3P (フ`レーキ`側)	Axle's forged AL misaligned support 10 mm Ø 40 - 50 mm 3 position - left	¥32,000	¥35,200
L	0048.KDEBBCE	ハ`アリング`ホムタ` - オフセツト5mm センタ`-OK (中側)	Axle's forged AL misaligned support 5 mm central	¥32,000	¥35,200
M	0048.KDEBCCE	ハ`アリング`ホムタ` - オフセツト10mm センタ`-OK (中側)	Axle's forged AL misaligned support 10 mm central	¥32,000	¥35,200
N	0226.EB	リアフ`レーキ`ヤリハ` - サホ` - ト 180mm BS6(オフセツト5mm)	Rear caliper's support for disk Ø 180 mm (misaligned axle's support 5 mm)	¥19,500	¥21,450
O	0226.EC	リアフ`レーキ`ヤリハ` - サホ` - ト 180mm BS6(オフセツト10mm)	Rear caliper's support for disk Ø 180 mm (misaligned axle's support 10 mm)	¥19,500	¥21,450
P	0049.B0	シャフトハ`アリング` D.25-50	Axle's bearing Ø 25x50 mm	¥6,000	¥6,600
Q	0049.BA	シャフトハ`アリング` D.25-60	Axle's bearing Ø 25x60 mm	¥7,600	¥8,360
R	0049.00	シャフトハ`アリング` D.30-60	Axle's bearing Ø 30x60 mm	¥7,600	¥8,360
S	0049.A0	シャフトハ`アリング` D.40-80	Axle's bearing Ø 40x80 mm	¥9,300	¥10,230
T	0049.DA	シャフトハ`アリング` D.50-80	Axle's bearing Ø 50x80 mm	¥11,000	¥12,100
U1	0219.00	シャフトハ`アリング` イモネシ` M8X1	Axle's locking bearing M8x1 mm	¥100	¥110
U2	0219.A0	シャフトハ`アリング` イモネシ` M6x1	Axle's locking bearing M6x1 mm	¥100	¥110
U3	0219.B0	シャフトハ`アリング` イモネシ` M6x0,75	Axle's locking bearing M6x0,75 mm	¥100	¥110
V	V.TCE6X30	キャツプ`ホム`ルト 6x30	TCEI screw 6x30 mm	¥45	¥50
W	V.TCE6X35	キャツプ`ホム`ルト 6x35	TCEI screw 6x35 mm	¥45	¥50
X	V.TCE6X40	キャツプ`ホム`ルト 6x40	TCEI screw 6x40 mm	¥55	¥61
Y	V.TCE8X20	キャツプ`ホム`ルト 8x20	TCEI screw 8x20 mm	¥65	¥72
Z	V.TE8X25	ハ`キツコ`ンホム`ルト 8x25	TE screw 8x25 mm	¥65	¥72
AA	R.P.8X17	ワツシャ` - D.8x17	Washer Ø 8x17 mm	¥20	¥22
AB	R.P.8X17X3	ワツシャ` - D.8x17x3	Washer Ø 8x17x3 mm	¥45	¥50
AC	D.M8A.B.	ワツクナツトM8 (ナイソソ)	A.B. nut M8	¥35	¥39

Tav. 29

ASSALI
AXLES

Micro

A



Mini Exp

B



Rookie Ev - Mini - Nordix - Neos - Kid

C



ø 40mm

D



OK ø 50mm

E



KZ ø 50mm

F



G



H



J



L



I



K



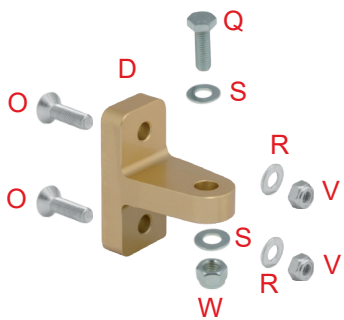
M

AXLES Ø 30x5		
Type	Size	SOFT U N O H A HARD →
U	30x5	<div style="width: 20%; background-color: blue;"></div>
N	30x5	<div style="width: 40%; background-color: blue;"></div>
O	30x5	<div style="width: 55%; background-color: blue;"></div>
H	30x5	<div style="width: 75%; background-color: blue;"></div>
A	30x5	<div style="width: 85%; background-color: blue;"></div>
AXLES Ø 40x3		
Type	Size	SOFT P N C HARD →
P	40x3	<div style="width: 20%; background-color: blue;"></div>
N	40x3	<div style="width: 40%; background-color: blue;"></div>
C	40x3	<div style="width: 75%; background-color: blue;"></div>
AXLES Ø 50x2		
Type	Size	SOFT U O N A H HD HH HARD →
U	50x2	<div style="width: 30%; background-color: blue;"></div>
Q	50x2	<div style="width: 35%; background-color: blue;"></div>
N	50x2	<div style="width: 45%; background-color: blue;"></div>
A	50x2	<div style="width: 55%; background-color: blue;"></div>
H	50x2	<div style="width: 65%; background-color: blue;"></div>
HD	50x2	<div style="width: 80%; background-color: blue;"></div>
HH	50x2	<div style="width: 90%; background-color: blue;"></div>

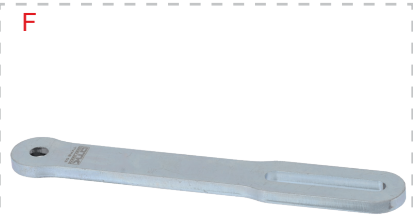
AXLES

29	コード	商品名	Description	税抜	税込
A	0054.02	リアシャフト D.25/840mm MICRO	Axle Ø 25 x 840 mm for Micro	¥30,500	
B	0054.00EXP	リアシャフト D.25x980	Axle Ø 25 x 980 mm for Mini	¥31,500	¥34,650
C	0054.B0FIKU	リアシャフト D.30X5 FIK (U)	Axle Ø 30x950 mm for Mini Kart - Nordix type "U"	¥41,000	¥45,100
C	0054.B0FIK	リアシャフト D.30X5 FIK (N)	Axle Ø 30x950 mm for Mini Kart - Nordix type "N"	¥41,000	¥45,100
C	0054.B0FIKO	リアシャフト D.30X5 FIK (O)	Axle Ø 30x950 mm for Mini Kart - Nordix type "O"	¥41,000	¥45,100
C	0054.B0FIKH	リアシャフト D.30X5 FIK (H)	Axle Ø 30x950 mm for Mini Kart - Nordix type "H"	¥41,000	¥45,100
C	0054.B0FIKA	リアシャフト D.30X5 FIK (A)	Axle Ø 30x950 mm for Mini Kart - Nordix type "A"	¥41,000	¥45,100
D	0054.D0		Axle Ø 40 type "N" Nordix		
D	0054.D0106P	Assale Ø 40 x 1060 mm tipo "P"	Axle Ø 40x1060 mm type "P"	¥45,300	¥49,830
D	0054.D0106N	Assale Ø 40 x 1060 mm tipo "N"	Axle Ø 40x1060 mm type "N"	¥45,300	¥49,830
D	0054.D0DD2N	Assale Ø 40 x 1060 mm tipo "N" per telaio DD2	Axle Ø 40x1060 mm type "N" for DD2 Chassis	¥45,300	¥49,830
D	0054.D0DD2C	Assale Ø 40 x 1060 mm tipo "C" per telaio DD2	Axle Ø 40x1060 mm type "N" for DD2 Chassis	¥45,300	¥49,830
E	0054.G0E	リアシャフト D.50X2/1030mm (E)	Axle Ø 50x1030 mm type "E"	¥45,300	¥49,830
E	0054.G0U	リアシャフト D.50X2/1030mm (U)	Axle Ø 50x1030 mm type "U"	¥45,300	¥49,830
E	0054.G0Q	リアシャフト D.50X2/1030mm (Q)	Axle Ø 50x1030 mm type "Q"	¥45,300	¥49,830
E	0054.G0N	リアシャフト D.50X2/1030mm (N)	Axle Ø 50x1030 mm type "N"	¥45,300	¥49,830
E	0054.G0A	リアシャフト D.50X2/1030mm (A)	Axle Ø 50x1030 mm type "A"	¥45,300	¥49,830
E	0054.G0H	リアシャフト D.50X2/1030mm (H)	Axle Ø 50x1030 mm type "H"	¥45,300	¥49,830
E	0054.G0HD	リアシャフト D.50X2/1030mm (HD)	Axle Ø 50x1030 mm type "HD"	¥45,300	¥49,830
E	0054.G0HH	リアシャフト D.50X2/1030mm (HH)	Axle Ø 50x1030 mm type "HH"	¥45,300	¥49,830
E	0054.G0100U	リアシャフト D.50X2/1000mm (U)	Axle Ø 50x1000 mm type "U"	¥45,300	¥49,830
E	0054.G0100Q	リアシャフト D.50X2/1000mm (Q)	Axle Ø 50x1000 mm type "Q"	¥45,300	¥49,830
E	0054.G0100N	リアシャフト D.50X2/1000mm (N)	Axle Ø 50x1000 mm type "N"	¥45,300	¥49,830
E	0054.G0100H	リアシャフト D.50X2/1000mm (H)	Axle Ø 50x1000 mm type "H"	¥45,300	¥49,830
E	0054.G0100HH	リアシャフト D.50X2/1000mm (HH)	Axle Ø 50x1000 mm type "HH"	¥45,300	¥49,830
F	0054.H0U	リアシャフト【KZ】D.50X2/1030mm (U)	Axle Ø 50x1030 mm type "U" KZ	¥45,300	¥49,830
F	0054.H0Q	リアシャフト【KZ】D.50X2/1030mm (Q)	Axle Ø 50x1030 mm type "Q" KZ	¥45,300	¥49,830
F	0054.H0N	リアシャフト【KZ】D.50X2/1030mm (N)	Axle Ø 50x1030 mm type "N" KZ	¥45,300	¥49,830
F	0054.H0H	リアシャフト【KZ】D.50X2/1030mm (H)	Axle Ø 50x1030 mm type "H" KZ	¥45,300	¥49,830
F	0054.H0HD	リアシャフト【KZ】D.50X2/1030mm (HD)	Axle Ø 50x1030 mm type "HD" KZ	¥45,300	¥49,830
F	0054.H0HH	リアシャフト【KZ】D.50X2/1030mm (HH)	Axle Ø 50x1030 mm type "HH" KZ	¥45,300	¥49,830
H	0056.00	シャフトキー- 8x7x60	Axle's key 8x7x60 mm	¥560	¥616
I	0056.A0	シャフトキー- 8x7x40	Axle's key 8x7x40 mm	¥460	¥506
J	0056.B0	シャフトキー- 8x7x80	Axle's key 8x7x80 mm	¥670	¥737
K	0057.00	シャフトキー- 8x5x60	Axle's key 8x5x60 mm	¥860	¥946
L	0057.D0	シャフトキー- 3PIN	Axle's key Ø 50 mm 3 pegs	¥4,300	¥4,730
M	0057.E0	シャフトキー- 7.5x34/2PIN	Axle's key Ø 50 mm 2 pegs	¥2,900	¥3,190
G	0055.00	リアシャフトインナーカラー	Stiffener bush for axle Ø 50 mm	¥1,850	¥2,035

Tav. 30 ACCESSORI MARMITTA
EXHAUST SYSTEM



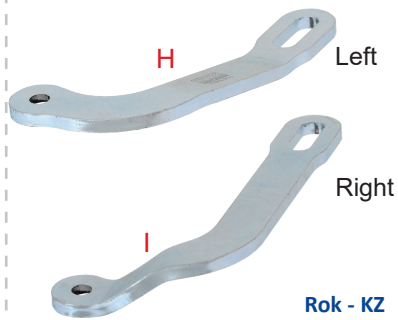
Rok GP



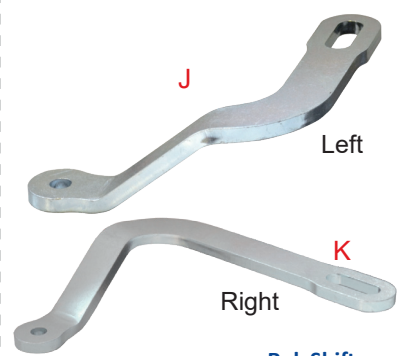
Rotax



OK - Rok DVS



Rok - KZ



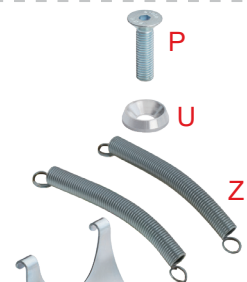
Rok Shifter



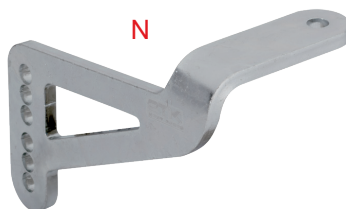
RKZ



Mini KID



Mini NEOS



Rookie



EXHAUST SYSTEM

30	コード	商品名	Description	税抜	税込
A	0061.00	サイレンサーホルダー	Silencer's cradle-holder Ø 100 mm	¥4,950	¥5,445
B	0061.A0	サイレンサーホルダー - 120mm	Silencer's cradle-holder Ø 120 mm	¥5,300	¥5,830
C	0061.B0	オーバルサイレンサーホルダー-KZ	Silencer's oval cradle-holder KZ	¥18,800	¥20,680
D	0256.GA	サイレンサーサポートブラケット	2015 Exhaust support	¥5,400	¥5,940
E	0256.IC	サイレンサーサポートステー/スタンダード (L)	Rok GP Exhaust support	¥4,100	¥4,510
F	0256.IB	サイレンサーサポートステー/ROTAX MAX 175mm	Rotax Exhaust support	¥3,200	¥3,520
G	0256.IA	サイレンサーサポートステー/OK (L)	OK - Rok DVS exhaust support	¥4,100	¥4,510
H	0256.I0SX	サイレンサーサポートステー/KZ(L)	Left Rok Junior - KZ exhaust support	¥4,100	¥4,510
I	0256.I0DX	サイレンサーサポートステー/KZ(R)	Right Rok - KZ exhaust support	¥4,100	¥4,510
J	0256.IDSX	サイレンサーサポートステー/ROK SHIFTER(L)	Left Rok Shifter exhaust support	¥4,100	¥4,510
K	0256.IDDX	サイレンサーサポートステー/ROK SHIFTER(R)	Right Rok Shifter exhaust support	¥4,100	¥4,510
K1	0256.IE	サイレンサーサポートステー/RKZ	RKZ exhaust support	¥4,100	¥4,510
L	0256.FB	サイレンサーサポートステー/MINI KID	Mini Kid exhaust support	¥4,100	¥4,510
M	0256.FC	サイレンサーサポートステー/NEOS	Mini NEOS exhaust support	¥4,100	¥4,510
N	0256.F0	サイレンサーサポートステー/ROOKIE	Mini Rookie exhaust support	¥5,400	¥5,940
O	0256.M6X24	サイレンサーサポートブラケットボルト 6x24mm (□)	SPECIAL BOLT 6x24 mm	¥120	¥132
P	V.TPSCEI10X40	ブラケットボルト 10x40	TPSCEI Screw 10x40 mm	¥170	¥187
Q	V.TE8X30	ヘッドボルト 8x30	TE screw 8x30 mm	¥55	¥61
R	R.P.6X12	ワッシャー D.6x12	Washer Ø 6,3x12,5x1 mm	¥20	¥22
S	R.P.8X17	ワッシャー D.8x17	Washer Ø 8x17 mm	¥20	¥22
T	R.P.10X22	ワッシャー D.10x20x2	Washer Ø 10x20x2 mm	¥20	¥22
T1	R.P.10X30X2,5	ワッシャー D.10x30x2,5	Washer Ø 10x30x2,5 mm	¥55	¥61
U	0228.00	ビレットワッシャー M10/ALU	Biconical AL washer Ø 10 mm	¥460	¥506
V	D.M6A.B.	セルフロックナットM6 (ナイロン)	A.B. nut M6	¥20	¥22
W	D.M8A.B.	ロックナットM8 (ナイロン)	A.B. nut M8	¥35	¥39
X	D.M10A.B.	ロックナットM10(ナイロン) LOW	ロックナットM10(ナイロン) LOW	¥55	¥61
Y	0063.00	サイレンサーホルダーラバー	Rubber washer for silencer holder	¥340	¥374
Z	0060.00	チャンバースプリング (130mm)	Silencer's spring L. 130 mm	¥630	¥693
	0059.00	チャンバースプリング (55mm)	Silencer's spring L. 55 mm	¥500	¥550
	0059.A0	チャンバースプリング (45mm)	Silencer's spring L. 45 mm	¥500	¥550
	0059.B0	チャンバースプリング (35mm)	Silencer's spring L. 35 mm	¥500	¥550

Tav. 31

BARRE DI TORSIONE E FASCETTE
TORSION BARS AND RINGS





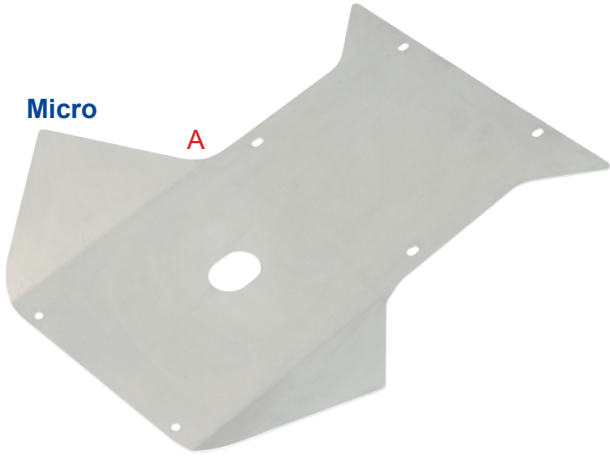
TORSION BARS AND RINGS

31	コード	商品名	Description	税抜	税込
A	0235.FAA	トーションバー/オーバル 275mm	Oval front bar L. 275 mm	¥5,300	¥5,830
B	0235.FA	トーションバー - D.28 NORDIX	Nordix round front bar Ø 28 mm	¥4,950	¥5,445
C	0235.FAB	トーションバー - D.30x1.0 (クロム)	Round front bar Ø 30x1 mm (chromium-plated)	¥7,700	¥8,470
D	0235.FAN	トーションバー - D.30x1.5 (シルバー)	Round front bar Ø 30x1,5 mm (silver)	¥7,700	¥8,470
E	0235.FAO	トーションバー - D.30x2.0 (ゴールド)	Round front bar Ø 30x2 mm (gold)	¥7,700	¥8,470
F	0235.GA	リアトーションバー - D.30 470mm	Rear bar Ø 30 mm L. 470 mm	¥5,300	¥5,830
G	0240.00	アルミクラップ° D.28/2スクリュー	Cylindrical AL ring Ø 28 mm	¥7,000	¥7,700
H	0240.B0	アルミクラップ° D.30/2スクリュー	Cylindrical AL ring Ø 30 mm	¥7,000	¥7,700
I	0240.C0DX	オーバルアルミクラップ° D.30/R/2スクリュー	Oval AL ring Ø 30 mm Right	¥7,000	¥7,700
J	0240.C0SX	オーバルアルミクラップ° D.30/L/2スクリュー	Oval AL ring Ø 30 mm Left	¥7,000	¥7,700

Tav. 32

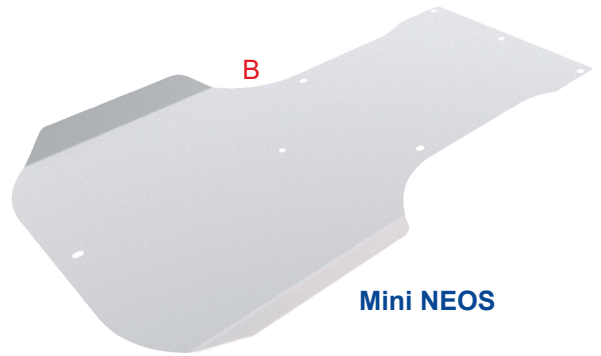
**PIANALI
FLOOR PLATES**

Micro

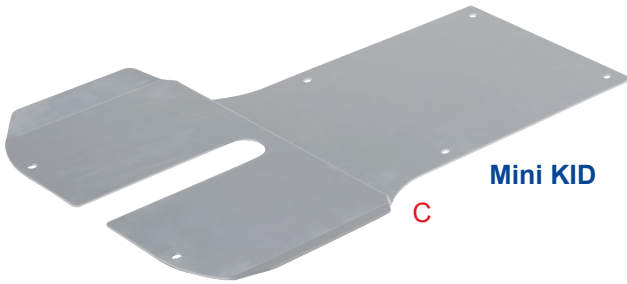


A

B



Mini NEOS



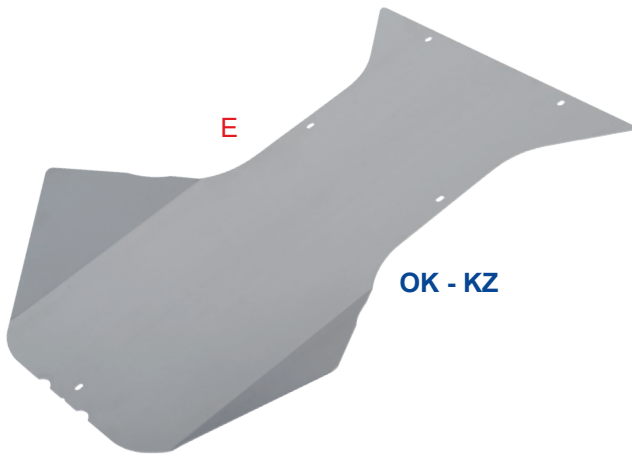
Mini KID

C



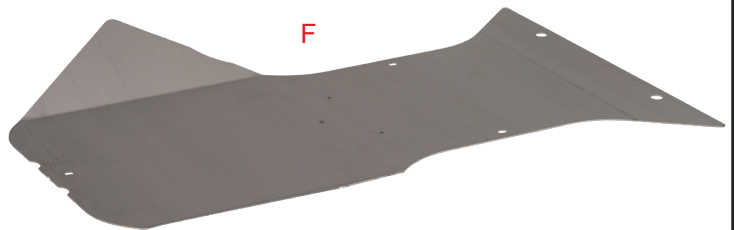
Rookie - Nordix

D

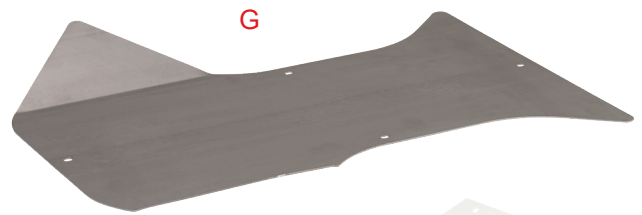


OK - KZ

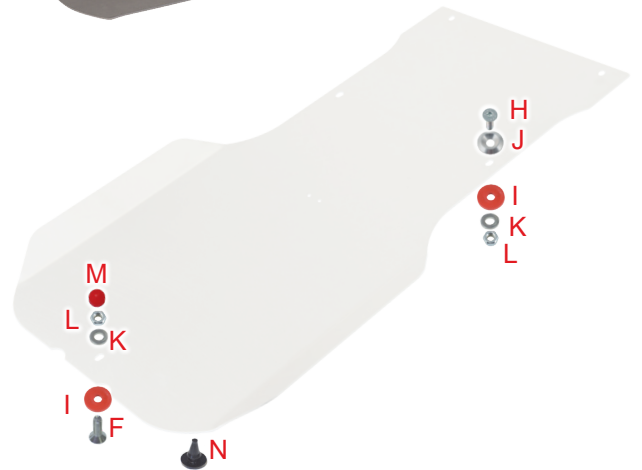
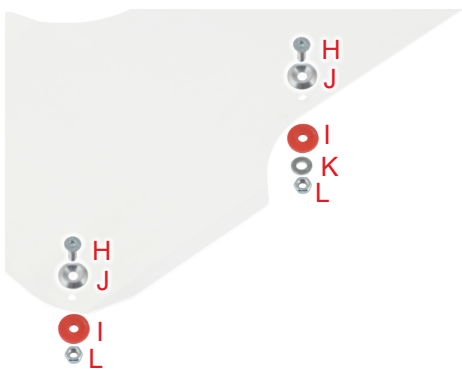
E



F



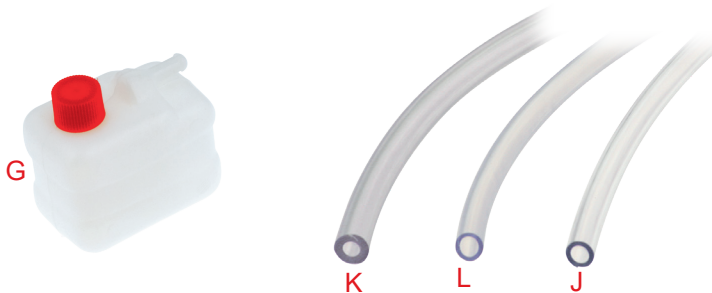
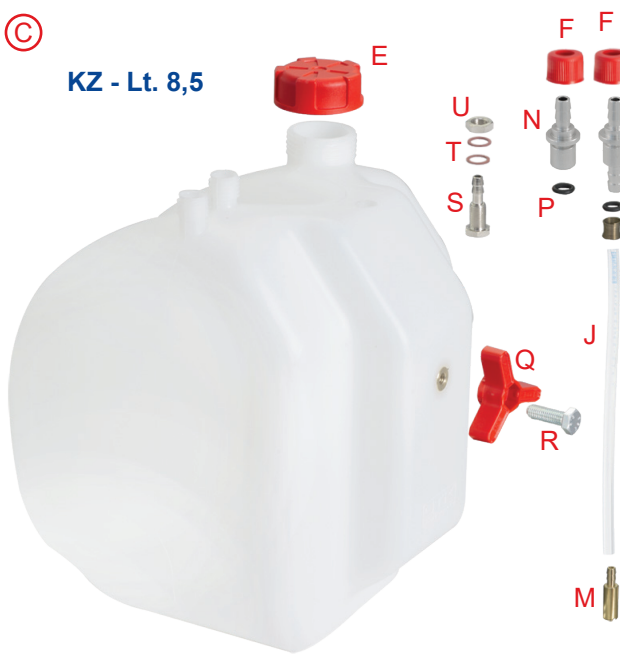
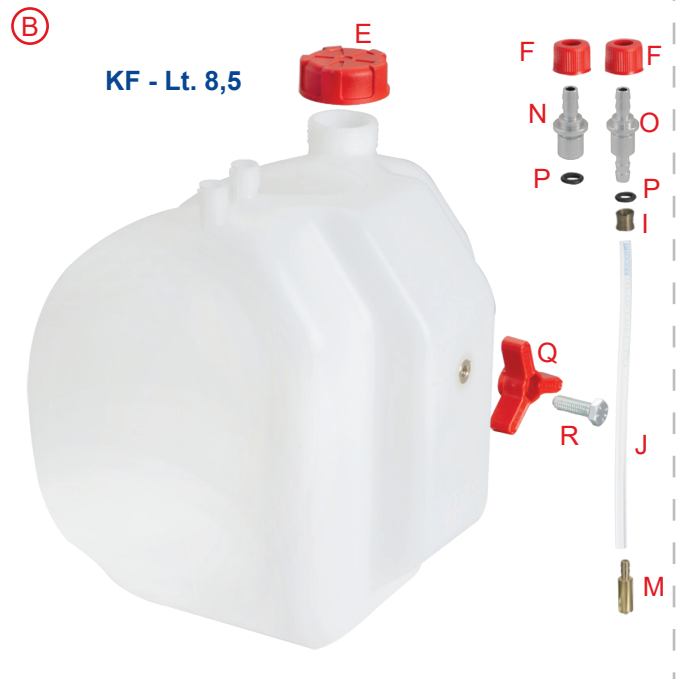
G



FLOOR PLATES

32	コード	商品名	Description	税抜	税込
A	0072.D1B	フロープレート MICRO	Micro AL floor plate	¥27,000	¥29,700
B	0072.B0E	フロープレート NEOS	Mini NEOS AL floor plate	¥29,000	¥31,900
C	0072.B0B	フロープレート MINI KID	Mini Kid AL floor plate	¥29,000	¥31,900
D	0072.B0F	フロープレート ROOKIE EV (19-21)	Rookie EV floor plate	¥29,000	¥31,900
E	0072.00C	フロープレート OK (19)	OK floor plate	¥31,100	¥34,210
E	0072.00CA	フロープレート KZ (19)	KZ floor plate	¥31,100	¥34,210
F	0072.00C1	フロープレート OK-KZ (19)*TDX 32mm用	Krypton floor plate	¥31,100	¥34,210
G	0072.B0FB	フロープレート ROOKIE EVM/25	EVS/EVM rookie floor plate model 2025	¥31,100	¥34,210
H	V.TPSCEI6X20	サラスールト 6x20	TPSCEI screw 6x20 mm	¥45	¥50
I	0031.00	ラバーワッシャー-6X20	Rubber Ø 6x20 mm Red	¥90	¥99
I	0031.00N		Rubber Ø 6x20 mm Black	¥90	¥99
J	0033.00	ワッシャー M6/ALU	Biconical AL washer Ø 6 mm	¥320	¥352
K	R.P.6X18	ワッシャー D.6x18	Washer Ø 6x18x1 mm	¥10	¥11
L	D.M6A.B.	セルフロックナットM6 (ナイロン)	A.B. nut M6	¥20	¥22
M	C.D.M6R	ナットカバー-M6	M6 nut's cover Red	¥80	¥88
M	C.D.M6N		M6 nut's cover Black	¥80	¥88
N	0225.06	フロープレートネジラックラバー	Plug	¥280	¥308

Tav. 33 SERBATOI
FUEL TANKS



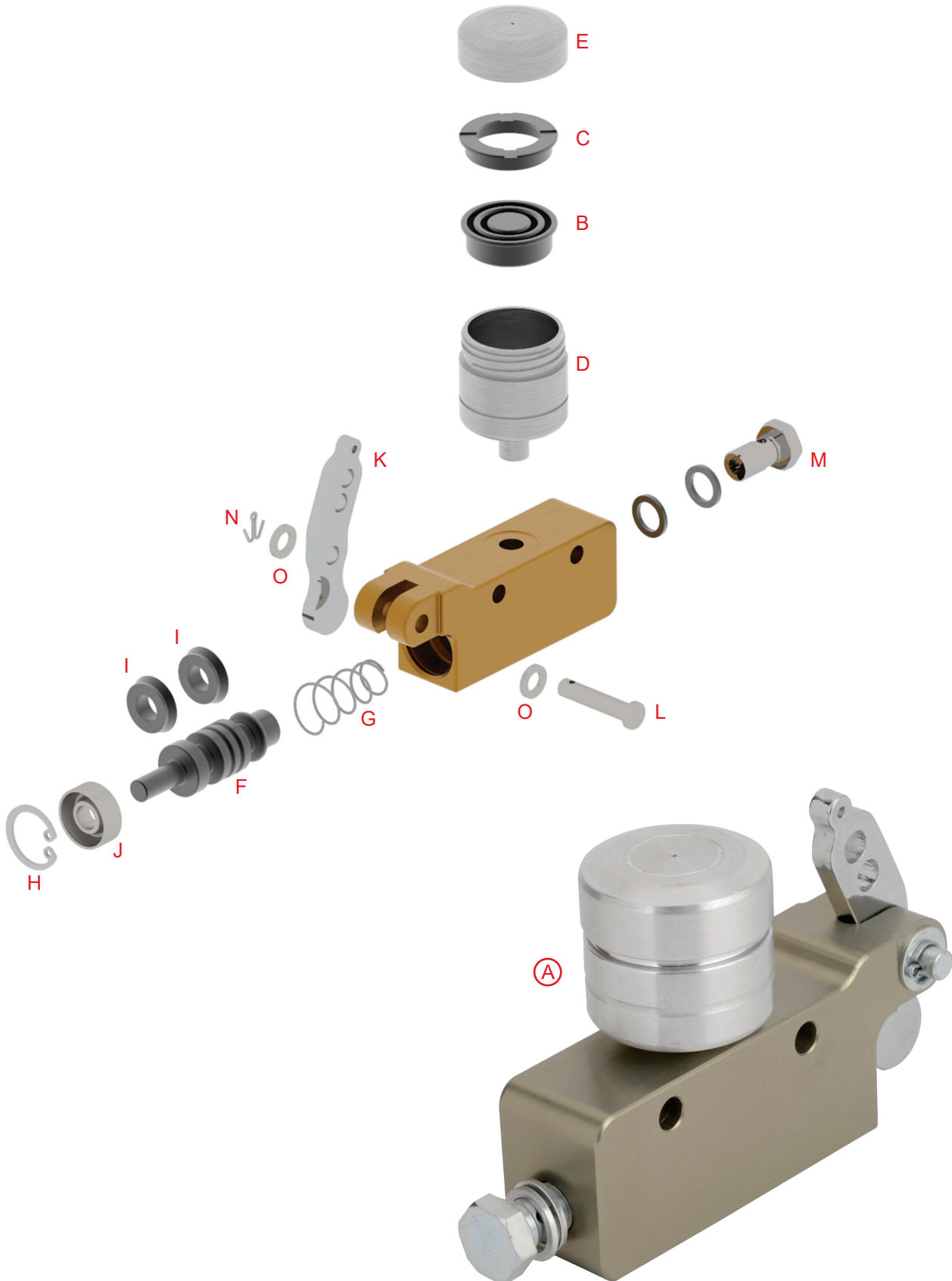
FUEL TANKS

33	コード	商品名	Description	税抜	税込
A	0073.0B	フューエルタンク L.3/ROOKIE(旧型)	Fuel tank Lts. 3	¥20,800	¥22,880
	0073.0BEX		Fuel tank Lts. 3	¥20,800	¥22,880
B	0073.E0	フューエルタンク L.8.5/OK/13(2ニツプル)	OK fuel tank Lts. 8,5	¥26,800	¥29,480
	0073.E0EX		OK fuel tank Lts. 8,5	¥26,800	¥29,480
C	0073.EA	フューエルタンク L.8.5/KZ(3ニツプル)	KZ fuel tank Lts. 8,5	¥28,800	¥31,680
	0073.EAEX		KZ fuel tank Lts. 8,5	¥28,800	¥31,680
D	0073.0D	フューエルタンク L.3/ROOKIE(2025)	Fuel tank Lts. 3 mod.2025	¥23,800	¥26,180
E	0224.00A	フューエルタンクキャップ° 3L-8L/KF	Plug for fuel tank Lts 3 - Lts 8,5 Red	¥2,500	¥2,750
	0224.00B		Plug for fuel tank Lts 3 - Lts 8,5 Black	¥2,500	¥2,750
F	0224.A0	スモールフューエルタンクキャップ°	Small drilled plug for fuel tank Red	¥320	¥352
	0224.A0N		Small drilled plug for fuel tank Black	¥320	¥352
G	0260.00	リカバリフューエルタンク	Recovery fuel tank	¥1,100	
H	0077.CB	タンクニツプルオーリング°	OR for fuel pipe's connector	¥35	¥39
I	0075.A0	フューエルパイプ° クランプ°	Fuel pipe's clamp	¥280	¥308
J	0074.B0	フューエルパイプ° 5x8/1m	Fuel pipe Ø 5x8 mm	¥2,100	¥2,310
K	0074.00	フューエルパイプ° 5x10/1m	Fuel pipe Ø 5x10 mm	¥890	¥979
L	0074.C0	フューエルパイプ° 6x9/1m/SA3	Fuel pipe Ø 6x9 mm	¥2,100	¥2,310
M	0076.A0	タンクウエイト	Fuel tank's weight	¥1,600	¥1,760
N	0077.DAA	タンクニツプルシンケル°/2020	Fuel pipe's connector for 8,5 Lts. fuel tank	¥3,200	¥3,520
O	0077.D0A	タンクニツプルタ°フル/2022(ホ-ス側)	Breather for 8,5 Lts. fuel tank	¥3,400	¥3,740
P	0077.CBA	タンクニツプルオーリング°/2011	Viton OR for fuel pipe's connector	¥35	¥39
Q	0073.002A	フューエルタンクフィックスノブ°	Fuel tank's fixing knob Red	¥740	¥814
	0073.002AN		Fuel tank's fixing knob Black	¥740	¥814
R	V.TE8X25	ハキサコ°ンボ°ルト 8x25	TE screw 8x25 mm	¥65	¥72
S	0077.00	タンクニツプルシンケル°(旧型)	KZ fuel tank's connector	¥2,100	¥2,310
T	0029.07	タンクニツプルワッシャー° (ファイバ°-)	Fiber washer	¥65	¥72
U	0077.B0	タンクニツプルナット	Fuel tank connector's nut	¥920	¥1,012
V	V.TPSCEI8X20	サラボ°ルト 8x20	TPSCEI screw 8x20 mm	¥65	¥72
W	0216.00	ビセ°ットワッシャー° M8/ALU	Biconical AL washer Ø 8 mm	¥400	¥440
X	R.P.8X17	ワッシャー° D.8x17	Washer Ø 8x17 mm	¥20	¥22
	0224.C0	Kit for locking fuel transfer for fuel tank	Kit for locking fuel transfer for fuel tank	¥660	¥726

Tav. 35

**POMPA FRENO
BRAKE PUMP**

BSM5



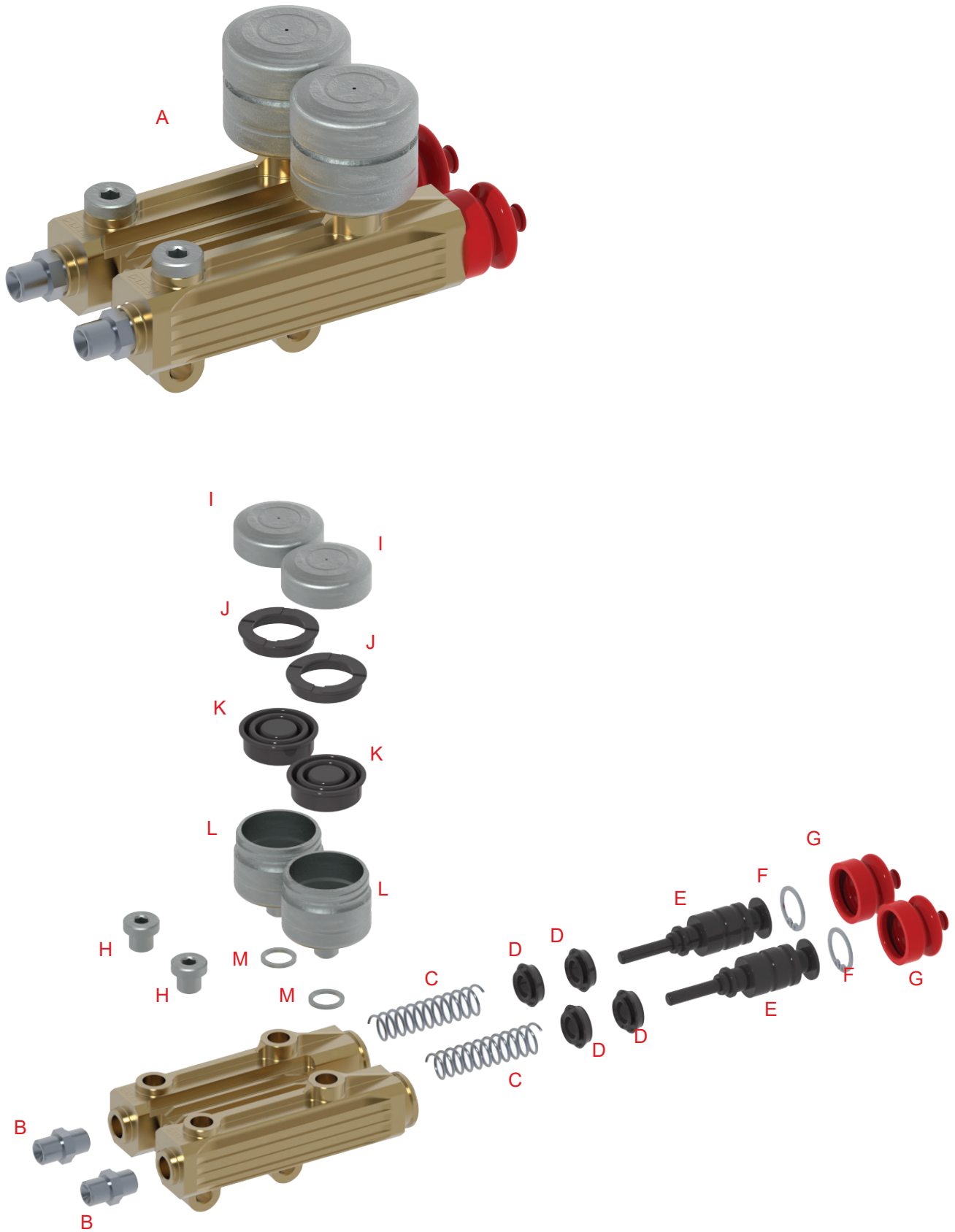
BSM 5 BRAKE PUMP

35	コード	商品名	Description	税抜	税込
A	0030.EA	マスターシリンダー - COMP BSM4	BSM 5 Brake pump	¥68,700	¥75,570
B	0029.D15	マスターシリンダー - オイルタンクライニング	Brake pump tank's lining	¥1,950	¥2,145
C	0029.D16	マスターシリンダー - オイルタンクライニング ワッシャー	Brake pump tank's washer	¥340	¥374
D	0029.D6	マスターシリンダー - オイルタンク	Brake pump's tank	¥10,000	¥11,000
E	0029.D6A	マスターシリンダー - オイルタンクキャップ	Brake pump tank's cap	¥6,700	¥7,370
F	0030.E2	マスターシリンダー - ピストン BSM5	BSM 5 brake pump's piston	¥5,000	¥5,500
G	0030.E3	マスターシリンダー - スプリング BSM5	BSM 5 pump spring	¥1,850	¥2,035
H	0030.E4	シーカー - BSM4	Seeger	¥35	¥39
I	0030.E5	マスターシリンダー - ライニング BSM4	Brake pump's lining	¥1,200	¥1,320
J	0030.E6	マスターシリンダー - オイルシール BSM4	Oil-seal	¥1,400	¥1,540
K	0030.E7	マスターシリンダー - レバー - BSM4	BSM 5 brake pump's lever	¥3,500	¥3,850
L	0030.F9	マスターシリンダー - ピン BSM4	Mini Kid brake pump's pin	¥1,750	¥1,925
M	0081.B3BA	ブレーキホースジョイントスクリュー 1/8	Drilled screw 1/8 for banjo fitting	¥860	¥946
N	0119.09	ハックロックコッターピン	Peg's locking split-pin	¥20	¥22
O	R.P.6X11	ワッシャー - D.6x11x1,5mm	Washer Ø 6,4x11x1,5 mm	¥10	¥11
P	0081.B3VR	ブレーキホースジョイントワッシャー 1/8	Washer for drilled screw	¥120	¥132

Tav. 36a

**POMPA FRENO
BRAKE PUMP**

BWD



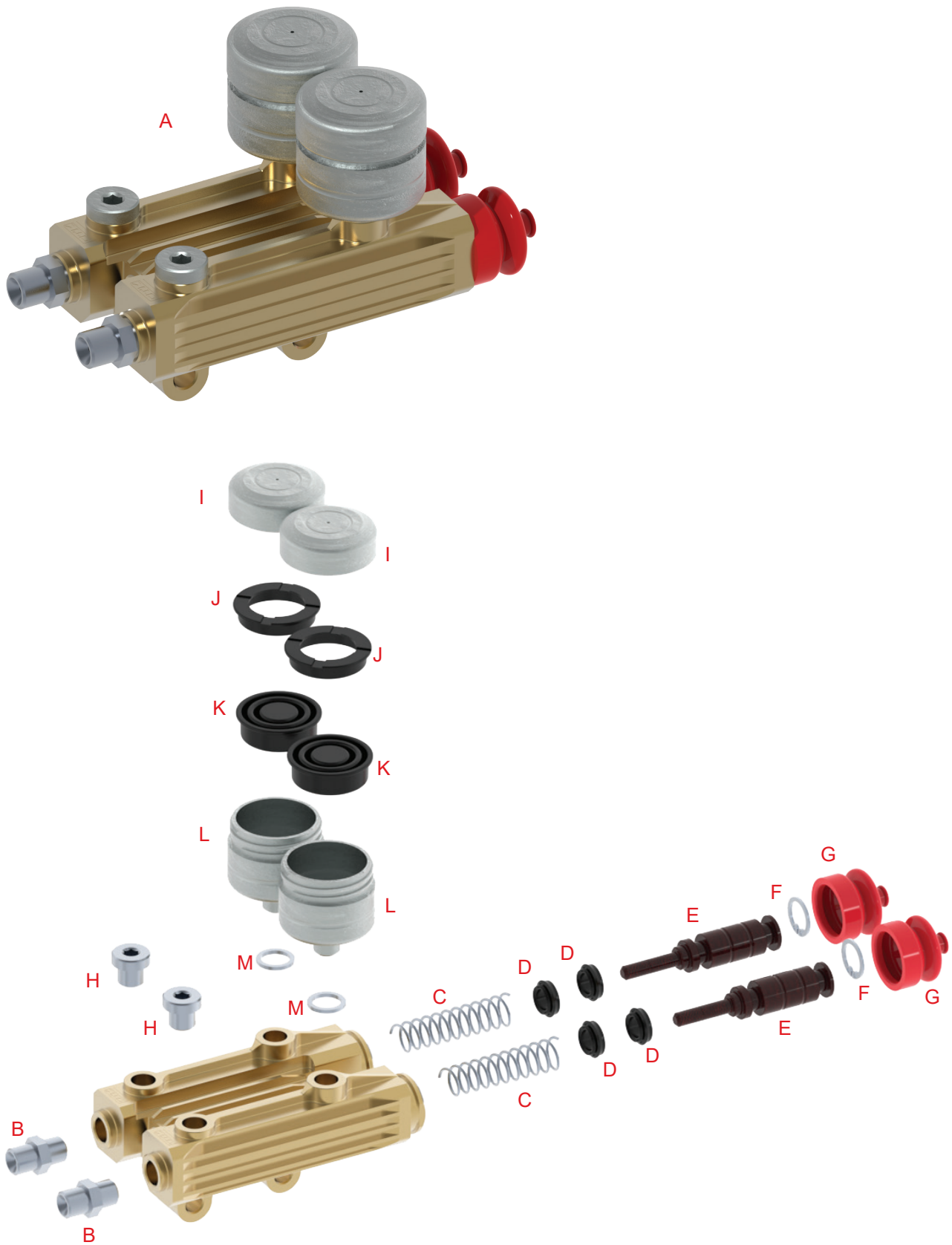


BWD BRAKE PUMP

36a	コード	商品名	Description	税抜	税込
A	0029.LA	マスターシリンダー - COMP BWD	Complete one-piece brake pump BWD	¥71,200	¥78,320
B	0078.B1	ブレーキホースジョイント/ストレート M10x1-1/8 (2015)	Brake pipe's straight connector M10x1-1/8"	¥1,200	¥1,320
C	0029.D13A	セルフアシスタマスタースプリング SHORT (現行)	Brake pump's spring	¥350	¥385
D+E	0029.D10DKIT	セルフアシスタマスターピストン D.13-8/LONG (ライニング付)	Brake pump's piston&lining Ø 13-8 mm	¥6,100	¥6,710
F	0029.12	セルフアシスタマスターシーカー - BWD	Brake pump's Seeger	¥25	¥28
G	0120.A0	マスターシリンダー - タストカバー - SHORT	Brake pump's dusty rubber cap	¥1,400	¥1,540
G	0120.A0N		Brake pump's dusty rubber cap	¥1,400	¥1,540
H	0029.B6	マスターシリンダー - フラック (オーリング付)	Discharge plug with OR	¥1,200	¥1,320
I	0029.D6A	マスターシリンダー - オイルタンクキャップ	Brake pump tank's cap	¥6,700	¥7,370
J	0029.D16	マスターシリンダー - オイルタンクライニングワッシャー	Brake pump tank's washer	¥340	¥374
K	0029.D15	マスターシリンダー - オイルタンクライニング	Brake pump tank's lining	¥1,950	¥2,145
L	0029.D6	マスターシリンダー - オイルタンク	Brake pump's tank	¥10,000	¥11,000
M	0029.GC6B	ハックバックコッターピストン	Brake pump tank's spacer	¥20	¥22

Tav. 36b POMPA FRENO
BRAKE PUMP

BWZ





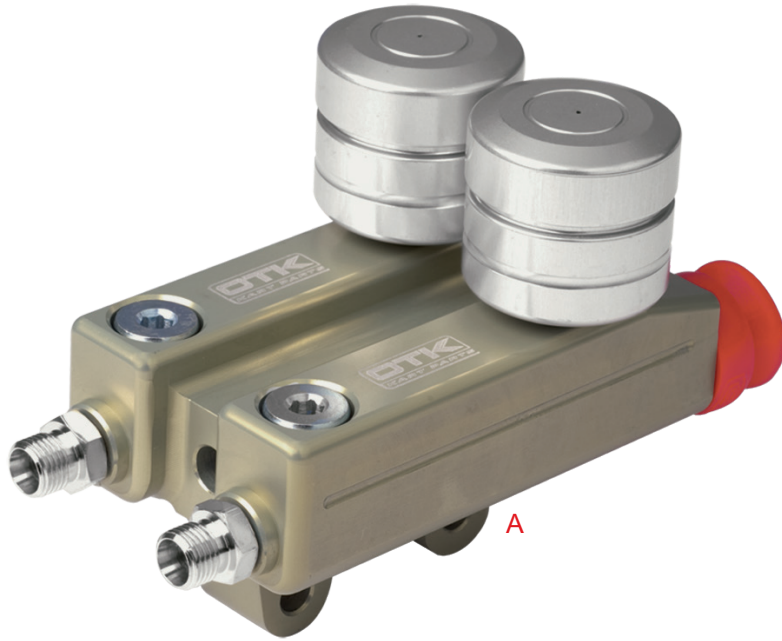
BWZ BRAKE PUMP

36b	コード	商品名	Description	税抜	税込
A	0029.LA	マスターシリンダ - COMP BWZ	Complete one-piece brake pump BWZ	¥84,000	¥92,400
B	0078.B1	ブレーキホースジョイント/ストレート M10x1-1/8 (2015)	Brake pipe's straight connector M10x1-1/8"	¥1,200	¥1,320
C	0029.D13A	セルフアシヤストマスタースプリング SHORT(現行)	Brake pump's spring	¥350	¥385
D	0029.GC9	マスターシリンダ - ライニング D.16-9 BWZ	Brake pump's lining Ø 16-9 mm	¥2,400	¥2,640
E	0029.GC10	セルフアシヤストマスターピストン D.16-9 BWZ	Brake pump's piston Ø 16-9 mm	¥4,500	
F	0029.GC12	セルフアシヤストマスターシーカー - BWZ	Brake pump's Seeger	¥35	¥39
G	0120.A0	マスターシリンダ - タストカバー - SHORT	Brake pump's dusty rubber cap	¥1,400	¥1,540
G	0120.A0N		Brake pump's dusty rubber cap	¥1,400	¥1,540
H	0029.B6	マスターシリンダ - フラク (オーリング付)	Discharge plug with OR	¥1,200	¥1,320
I	0029.D6A	マスターシリンダ - オイルタンクキャップ	Brake pump tank's cap	¥6,700	¥7,370
J	0029.D16	マスターシリンダ - オイルタンクライニングワッシャー	Brake pump tank's washer	¥340	¥374
K	0029.D15	マスターシリンダ - オイルタンクライニング	Brake pump tank's lining	¥1,950	¥2,145
L	0029.D6	マスターシリンダ - オイルタンク	Brake pump's tank	¥10,000	¥11,000
M	0029.GC6B	ハークロケットターヒン	Brake pump tank's spacer	¥20	¥22

Tav. 37

**POMPA FRENO
BRAKE PUMP**

SA2 - SA3 - BSS - BSD



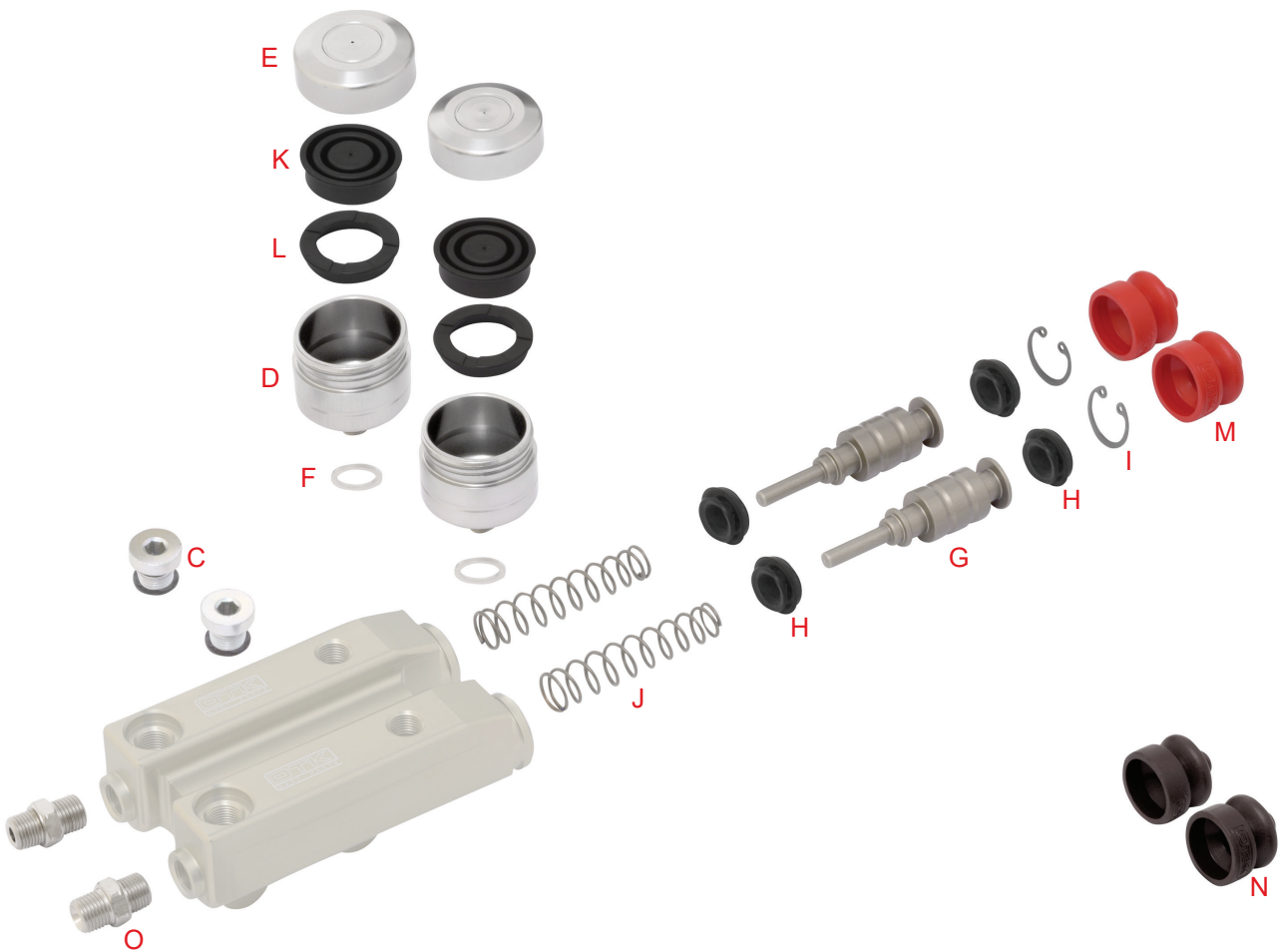
SA2 - SA3 - BSS - BSD BRAKE PUMP

37	コード	商品名	Description	税抜	税込
A	0029.GB	セルフアシヤストマスターシリンダ [®] - SA2-SA3-BSS COMP	Complete one-piece brake pump SA2 - SA3 - BSS	¥78,400	¥86,240
B	0078.B1	ブレーキホースジョイント/ストレート M10x1-1/8 (2015)	Brake pipe's straight connector M10x1-1/8"	¥1,200	¥1,320
C	0029.D13A	セルフアシヤストマスタースプリング [®] SHORT(現行)	Brake pump's spring	¥350	¥385
D+E	0029.D10DKIT	セルフアシヤストマスターヒートシム D.13-8/LONG (ライニング [®] 付)	Brake pump's lining Ø 13-8 mm	¥6,100	¥6,710
F	0029.12	マスターシリンダ [®] -シーガー-	Seeger	¥25	¥28
G	0120.A0	マスターシリンダ [®] -ダストカバー- SHORT	Brake pump's dusty rubber cap	¥1,400	¥1,540
G	0120.A0N		Brake pump's dusty rubber cap	¥1,400	¥1,540
H	0029.B6	マスターシリンダ [®] -フック [®] & O-リング [®]	Discharge plug with OR	¥1,200	¥1,320
I	V.TCE6X55	キャップ [®] ホールト 6x55	TCEI screw 6 x 55	¥80	¥88
J	R.P.6X12	ワッシャー [®] D.6x12	Washer Ø 6,3x12,5x1 mm	¥20	¥22
K	D.M6A.A.	ナット M6	A.A. nut M6	¥20	¥22
L	0029.D6	マスターシリンダ [®] -オイルタンク	Brake pump's tank	¥10,000	¥11,000
M	0029.D6A	マスターシリンダ [®] -オイルタンクキャップ [®]	Brake pump tank's cap	¥6,700	¥7,370
N	0029.D15	マスターシリンダ [®] -オイルタンクライニング [®]	Brake pump tank's lining	¥1,950	¥2,145
O	0029.D16	マスターシリンダ [®] -オイルタンクライニング [®] ワッシャー-	Brake pump tank's washer	¥340	¥374

Tav. 38

**POMPA FRENO
BRAKE PUMP**

BSZ



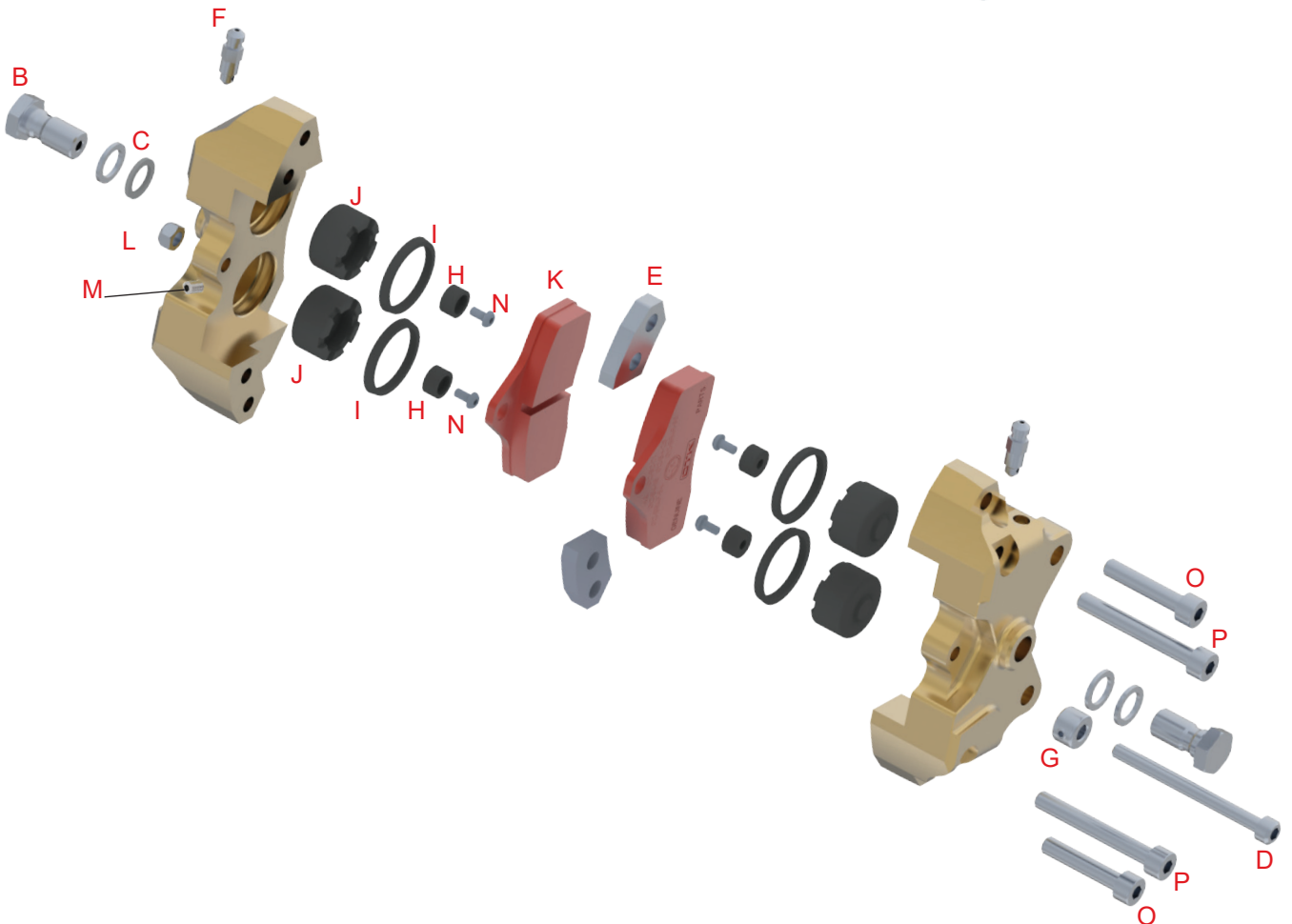
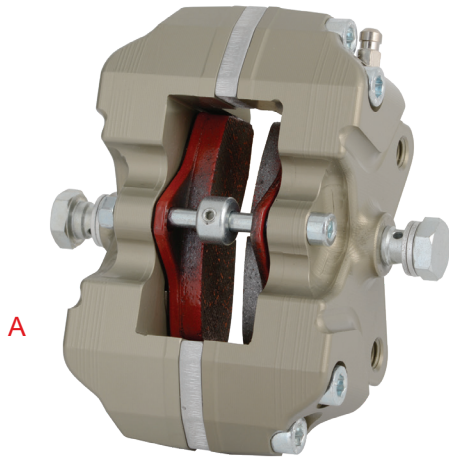
BSZ BRAKE PUMP

38	コード	商品名	Description	税抜	税込
A	0029.GC	マスターシリンダー - COMP BSZ	Complete one-piece brake pump BSZ	¥72,000	¥79,200
B	0029.GCEX		Complete one-piece brake pump BSZ	¥72,000	¥79,200
C	0029.B6	マスターシリンダー - プラグ & O-リング	Discharge plug with OR	¥1,200	¥1,320
D	0029.D6	マスターシリンダー - オイルタンク	Brake pump's tank	¥10,000	¥11,000
E	0029.D6A	マスターシリンダー - オイルタンクキャップ	Brake pump tank's cap	¥5,700	¥6,270
F	0029.GC6B	マスターシリンダー - オイルタンクスペーサー	Pump Tank's spacer	¥320	¥352
G	0029.GC10	アシヤストマスターピストン D.16-9BSK-BSZ	Brake pump's piston Ø 16-9 mm	¥4,500	¥4,950
H	0029.GC9	マスターシリンダー - ライニング D.16-9BSK-BSZ	Brake pump's lining Ø 16-9 mm	¥2,400	¥2,640
I	0029.GC12	マスターシリンダー - シーカ - BSZ	Brake pump's Seeger	¥35	¥39
J	0029.D13A	セルフアシヤストマスタースプリング SHORT(現行)	Brake pump's spring	¥350	¥385
K	0029.D15	マスターシリンダー - オイルタンクライニング	Brake pump tank's lining	¥1,950	¥2,145
L	0029.D16	マスターシリンダー - オイルタンクライニング ワッシャー	Brake pump tank's washer	¥340	¥374
M	0120.A0	マスターシリンダー - タストカバー - SHORT	Brake pump's dusty rubber cap	¥1,400	¥1,540
N	0120.A0N		Brake pump's dusty rubber cap	¥1,400	¥1,540
O	0078.B1	ブレーキホースジョイント/ストレート M10x1-1/8 (2015)	Brake pipe's straight connector M10x1-1/8"	¥1,200	¥1,320

Tav. 39

**PINZA FRENO POSTERIORE
REAR BRAKE CALIPER**

BSM5



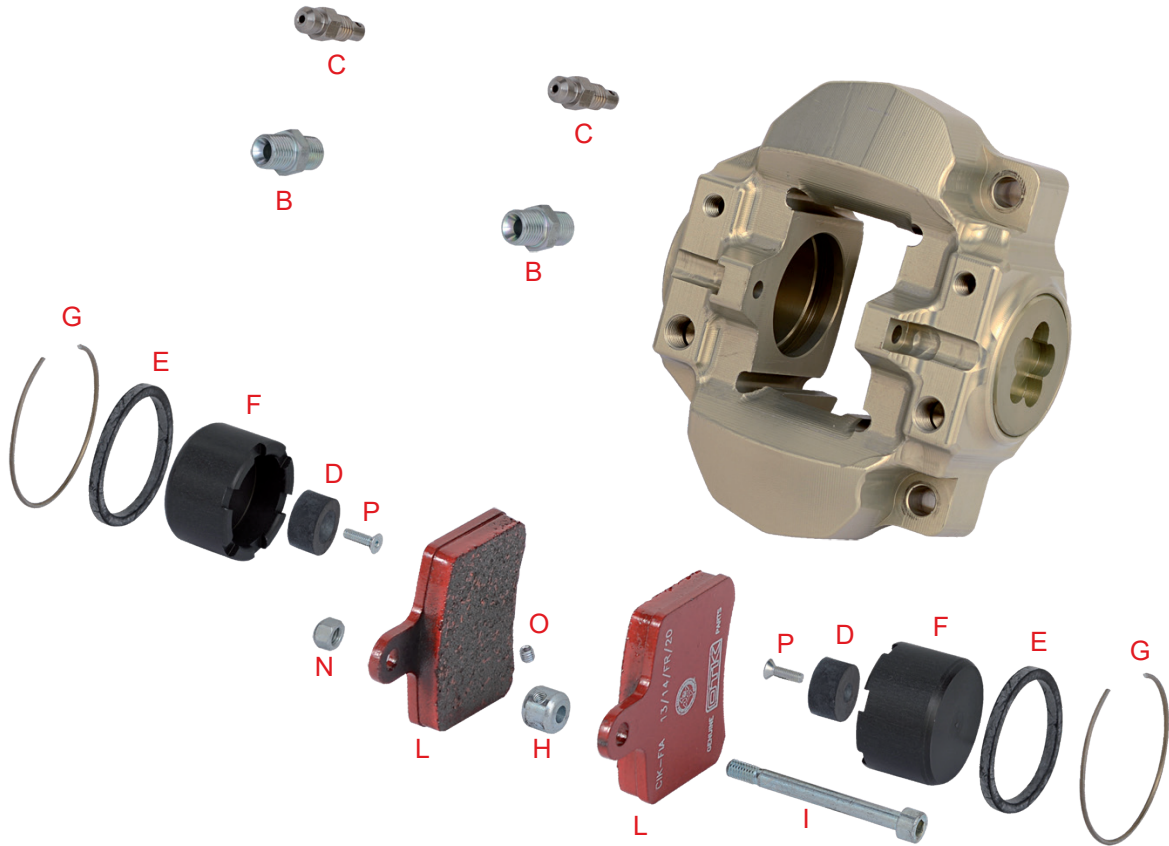
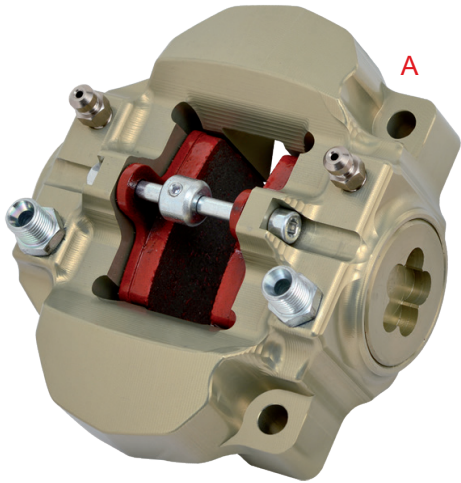
BSM 4 REAR BRAKE CALIPER

39	コード	商品名	Description	税抜	税込
A	0082.HB	リアブレーキキャリパー - BSM 4 COMP	Complete BSM 5 rear brake caliper	¥112,000	¥123,200
B	0081.B3BA	ブレーキホースジョイントスクリュー 1/8	Drilled screw 1/8 for banjo fitting	¥860	¥946
C	0081.B3VR	ブレーキホースジョイントワッシャー 1/8	Washer for drilled screw	¥120	¥132
D	0082.E15A	リアブレーキパッドピン BSM-SA2-BSD/LONG/57mm	Pad's pin for BSD - BSM rear brake caliper	¥350	¥385
E	0082.HB3	ブレーキキャリパー Spacer 6 mm	Brake caliper's spacer 6 mm	¥2,400	¥2,640
F	0100.D12	フロントブレーキエアブリード BSS-BSM4-BWZ	Discharge plug M6	¥1,400	¥1,540
G	0100.E14	フロントブレーキパッドロックブッシュ BSS-BWZ	Locking bush for BSS front brake caliper's pad	¥460	¥506
H	0100.F9	ブレーキピストンマグネット BSS-BSM5	Magneto for SA3 caliper's piston	¥1,060	¥1,166
I	0100.G10	フロントブレーキスクリューラバ BSS-KZ/BSM5	KZ BSS front caliper's lining	¥1,500	¥1,650
J	0100.G11A	フロントブレーキピストン BSS-KZ-BSM5	Front brake caliper piston KZ BSS	¥3,200	¥3,520
K	0100.G2	ブレーキパッド BSS-KZ/BSM5/2pcs	Front brake pad BSS / BSM 5	¥13,500	¥14,850
K	0100.G2-4A	ブレーキパッド BSS-KZ/BSM5/2pcs (TYPE 4A/ハード)	Front brake pad BSS / BSM 5	¥13,500	¥14,850
L	D.M5C	ブレーキキャリパーヒールナット M5 (カシメ)	Metal self-locking nut M5	¥35	¥39
M	G.4X4	ロックワッシャー 4x4	Lock M4x4 mm flat tip	¥45	¥50
N	V.TB3X6	ボルトスクリュー 3X6 (マグネットスクリュー/BSS-KZ-BSM4)	TB screw 3x6 mm	¥65	¥72
O	V.TCE6X30	キャップボルト 6x30	TCEI screw 6x30 mm	¥45	¥50
P	V.TCE6X45	キャップボルト 6x45	TCEI screw 6x45 mm	¥65	¥72
Q	0226.00E	リアブレーキキャリパーサポート Rookie EV	Rear caliper's support for Mini uk - Rookie EV	¥5,200	¥5,720

Tav. 40

**PINZA FRENO POSTERIORE
REAR BRAKE CALIPER**

BSD





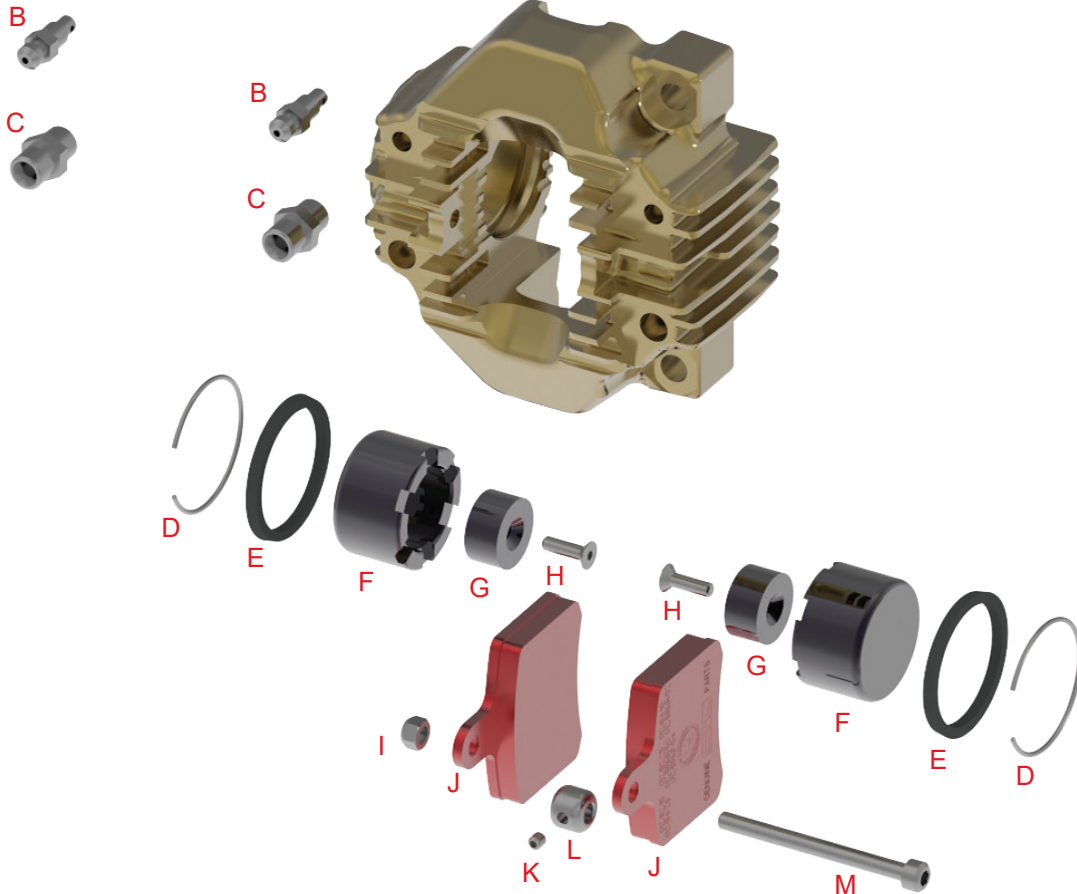
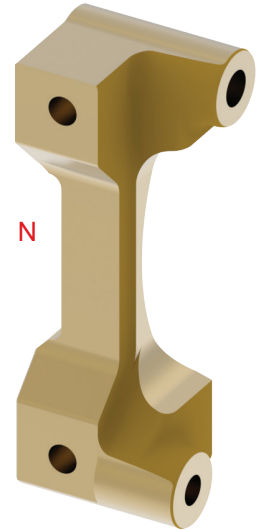
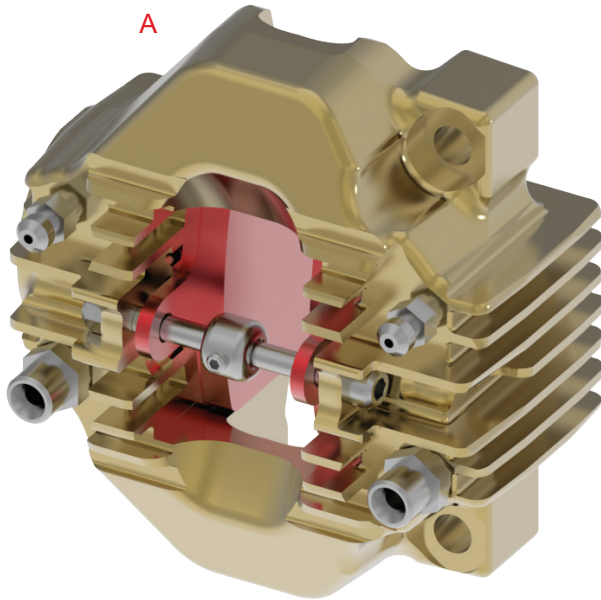
BSD REAR BRAKE CALIPER

40	コード	商品名	Description	税抜	税込
A	0082.GB	リアブレーキキャリパー - BSD/COMP OK	Complete BSD rear brake caliper	¥98,000	¥107,800
B	0078.B1	ブレーキホースジョイント/ストレート M10x1-1/8 (2015)	Brake pipe's straight connector M10x1-1/8"	¥1,200	¥1,320
C	0082.D12	リアブレーキエアブリード BSD-BWD-BWZ	Discharge plug Ø 7x1 mm	¥1,400	¥1,540
D	0082.D13	ブレーキピストンマグネット BSD	Magneto for BS5 - SA2 caliper's piston	¥860	¥946
E	0082.D5	リアブレーキスクエアパッド - BSD-BWD-BWZ	SA2 rear brake caliper's lining	¥1,540	¥1,694
F	0082.D6A	リアブレーキピストン BSD-BWD-BWZ	SA2 rear brake caliper's piston	¥3,500	¥3,850
G	0082.D9A	リアキャリパーピストンクリップ BSD-BWD-BWZ	SA2 rear brake caliper's clip	¥460	¥506
H	0082.E14	リアブレーキパッドロックブッシュ BSD-BWD	Locking bush for SA2 rear brake caliper's pad	¥460	¥506
I	0082.E15A	リアブレーキパッドピン BSD-BWD-BSM5/LONG57mm	Pad's pin for BSD - BSM rear brake caliper	¥350	¥385
M	0082.G4	リアブレーキパッド BSD 2pcs	BSD rear brake caliper's pad (2 pcs box)	¥13,800	¥15,180
N	D.M5C	ブレーキキャリパーピストンナットM5	Metal self-locking nut M5 mm	¥35	¥39
O	G.4X4	ロックブッシュスクリーン-4X4	Lock M4x4 mm flat tip	¥45	¥50
P	V.TPSCEI4X14	マグネットスクリーン- 4X14	TPSCEI screw 4x14 mm	¥35	¥39
Q	0309.00	ブレーキエアコンベヤー	Brake's air conveyer	¥3,300	¥3,630
R	0309.00KIT		Screws for brake's air conveyer		

Tav. 41

PINZA FRENO POSTERIORE
REAR BRAKE CALIPER

BWD - BWZ





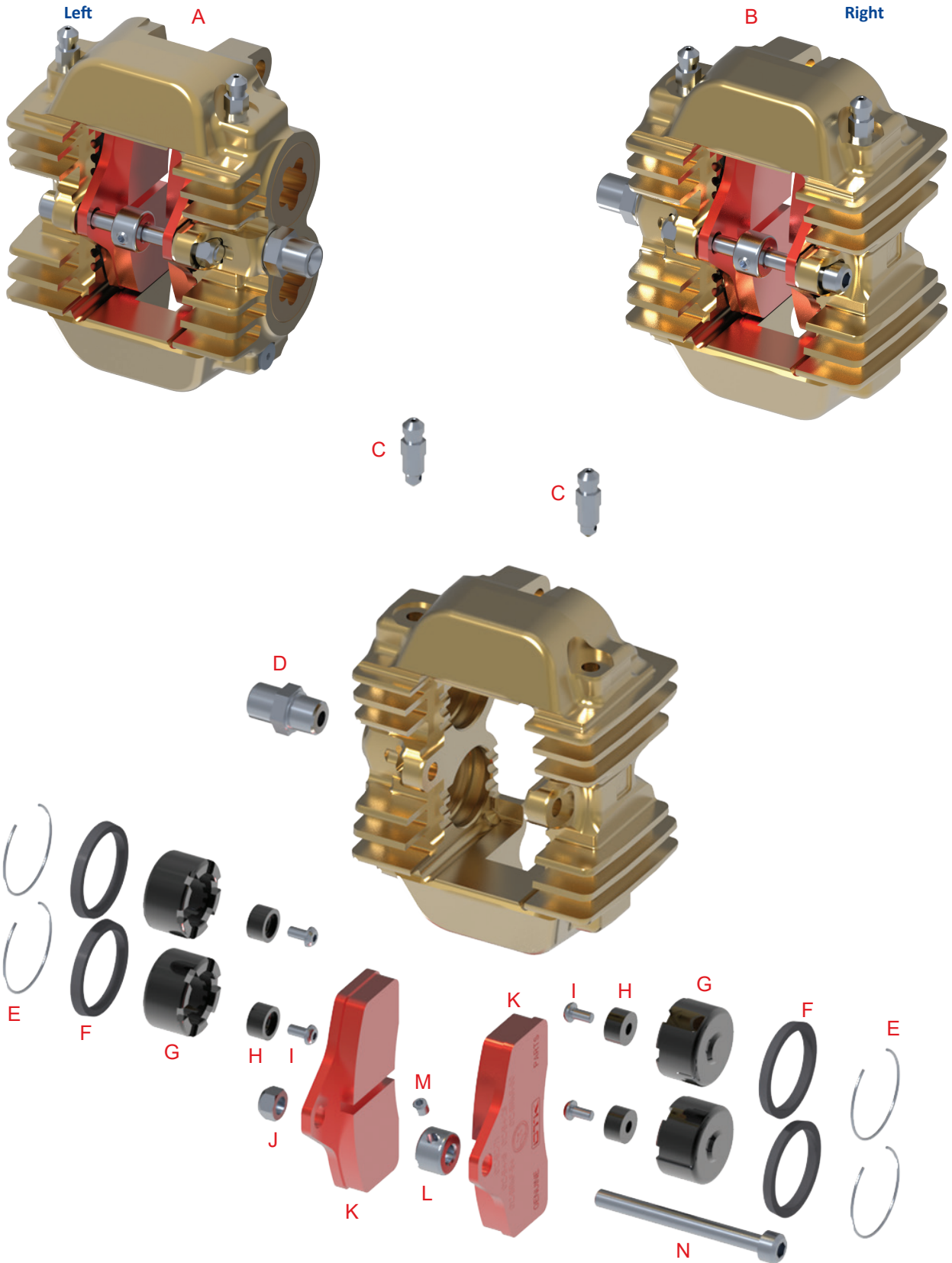
BWD-BWZ REAR BRAKE CALIPER

41	コード	商品名	Description	税抜	税込
A	0082.I	リアブレーキキャリパー - BWD/COMP (2025)	Complete BWD - BWZ rear brake caliper	¥120,000	¥132,000
B	0082.D12	リアブレーキエアブリード BSD-BWD-BWZ	Discharge plug Ø 7x1 mm	¥1,400	¥1,540
C	0078.B1	ブレーキホースジョイント/ストレート M10x1-1/8 (2015)	Brake pipe's straight connector M10x1-1/8"	¥1,200	¥1,320
D	0082.D9A	リアキャリパー - ヒートシールド BSD-BWD-BWZ	Rear brake caliper's clip	¥460	¥506
E	0082.D5	リアブレーキスクエアパッド - BSD-BWD-BWZ	Rear brake caliper's lining	¥1,540	¥1,694
F	0082.D6A	リアブレーキピストン BSD-BWD-BWZ	Rear brake caliper's piston	¥3,500	¥3,850
G	0082.D13	ブレーキピストンマグネット BSD	Magneto for caliper's piston	¥860	¥946
H	V.TPSCEI4X14	ロックワッシャー4X4	TPSCEI screw 4x14 mm	¥45	¥50
I	D.M5C	ブレーキキャリパー - ヒートナットM5	Metal self-locking nut M5 mm	¥350	¥385
J	0082.G4	リアブレーキパッド BSD 2pcs	Rear brake caliper's pad	¥13,800	¥15,180
K	G.4X4	ロックワッシャー4X4	Lock M4x4 mm flat tip	¥45	¥50
L	0082.E14	リアブレーキパッドロックワッシャー BSD-BWD	Locking bush for SA2 rear brake caliper's pad	¥460	¥506
M	0082.E15A	リアブレーキパッドピン BSD-BWD-BSM5/LONG57mm	Pad's pin for BSD - BSM rear brake caliper	¥350	¥385
N	0226.EH	リアブレーキキャリパー - サポート 180mm BWD-BWZ/2025	Rear caliper's support for BWD - BWZ	¥19,200	¥21,120

Tav. 42

**PINZA FRENO ANTERIORE
FRONT BRAKE CALIPER**

BWZ





BWZ FRONT BRAKE CALIPER

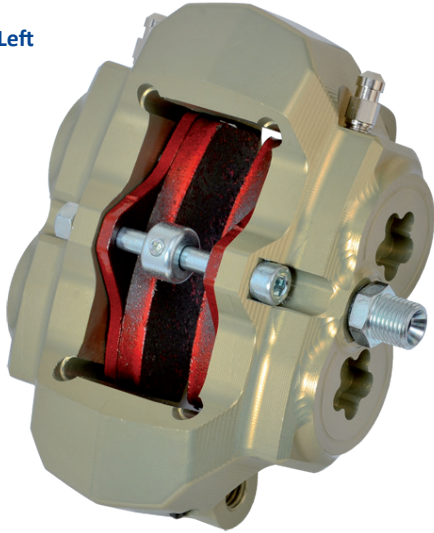
42	コード	商品名	Description	税抜	税込
A	0100.ISX	フロントブレーキキャリパー - BWZ/L/COMP	Complete left BWZ front brake caliper	¥132,000	¥145,200
B	0100.IDX	フロントブレーキキャリパー - BWZ/R/COMP	Complete right BWZ front brake caliper	¥132,000	¥145,200
C	0100.D12	フロントブレーキエア-ブリード BSS-BSM4-BWZ	Discharge plug M6 mm	¥1,400	¥1,540
D	0078.B1	ブレーキホースジョイント/ストレート M10x1-1/8 (2015)	Brake pipe's straight connector M10x1-1/8" mm	¥1,200	¥1,320
E	0100.G3	フロントキャリパー-ヒートシールド BSS-KZ	Front caliper thickness clip KZ BSS	¥500	¥550
F	0100.G10	ブレーキスクエアパッド - BSS-KZ/BSM5	KZ BSS front caliper's lining	¥1,500	¥1,650
G	0100.G11A	ブレーキピストン BSS-KZ/BSM4	Front brake caliper piston KZ BSS	¥3,200	¥3,520
H	0100.F9	ブレーキピストンマグネット BSS-BSM4	Magneto for SA3 caliper's piston	¥1,060	¥1,166
I	V.TB3X6	ボルトスクリュー 3X6 (マグネットスクリュー/BSS-KZ-BSM4)	TB screw 3x6 mm	¥65	¥72
J	D.M5C	ブレーキキャリパー-ヒートナット M5 (カシメ)	Metal self-locking nut M5 mm	¥35	¥39
K	0100.G2	ブレーキパッド BSS-KZ/BSM5/2pcs	Front brake pad BSS / BSM4	¥13,500	¥14,850
L	0100.E14	フロントブレーキパッドロックブッシュ BSS-BWZ	Locking bush for BSS front brake caliper's pad	¥460	¥506
M	G.4X4	ロックブッシュスクリュー-4X4	Lock M4x4 mm flat tip	¥45	¥50
N	0100.G14	フロントブレーキパッドピン BSS-KZ/52mm	Front pad pin kz BSS	¥500	¥550

Tav. 43

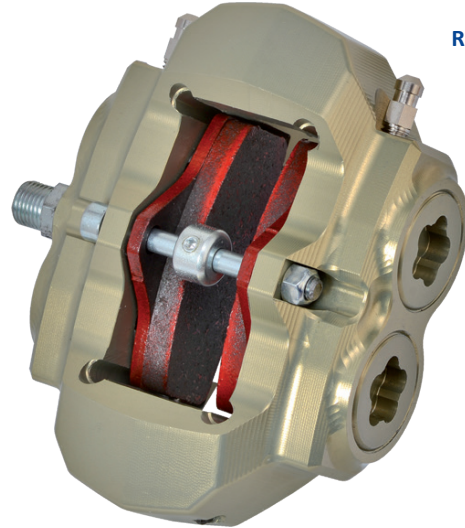
**PINZA FRENO ANTERIORE
FRONT BRAKE CALIPER**

BSS

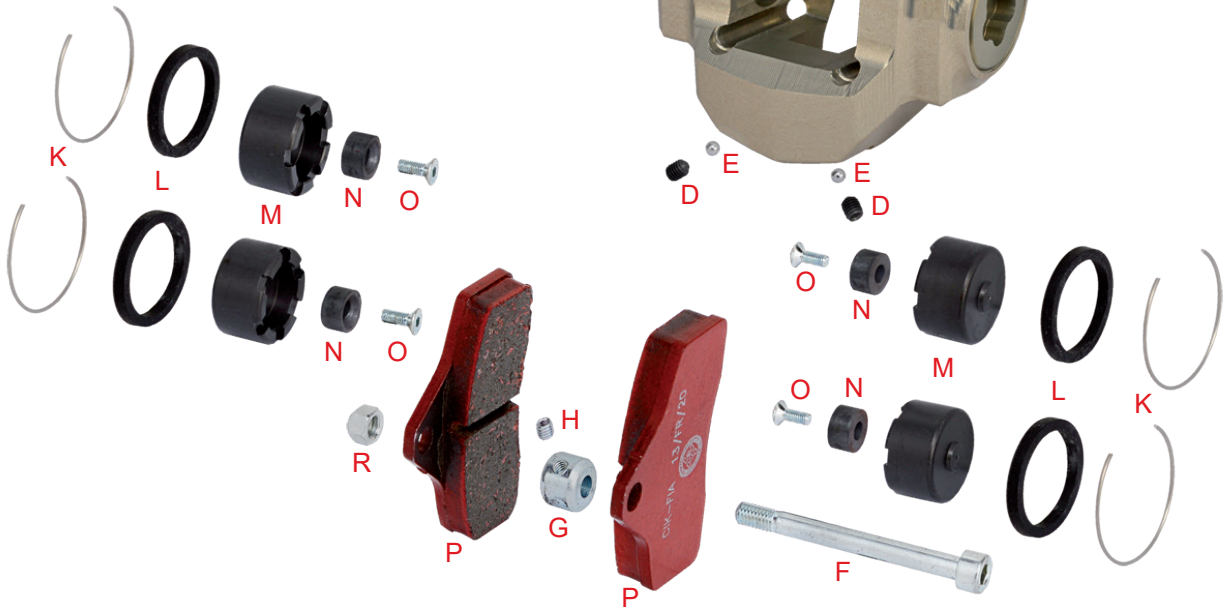
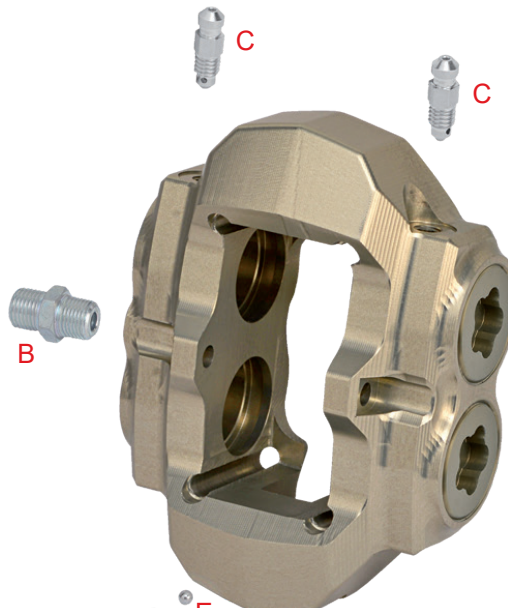
Left



Right



A



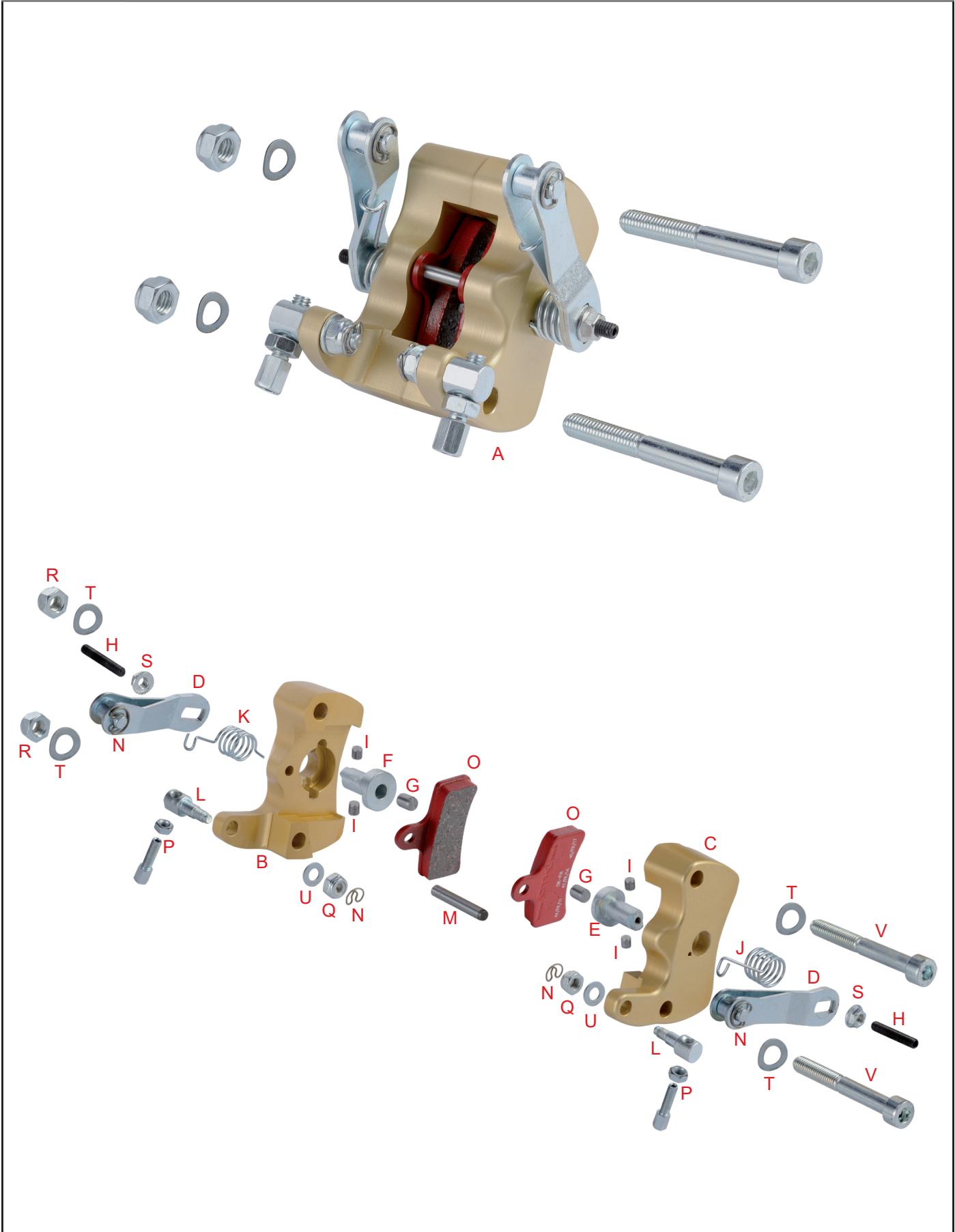
BSS FRONT BRAKE CALIPER

43	コード	商品名	Description	税抜	税込
A	0100.GBDX	フロントブレーキキャリパー - BSS-KZ/R/COMP	Complete right BSS front brake caliper	¥103,000	¥113,300
A	0100.GBSX	フロントブレーキキャリパー - BSS-KZ/L/COMP	Complete left BSS front brake caliper	¥103,000	¥113,300
B	0078.B1	ブレーキホースジョイント/ストレート M10x1-1/8 (2015)	Brake pipe's straight connector M10x1-1/8" mm	¥1,200	¥1,320
C	0100.D12	フロントブレーキエアフーリット BSS-BSM4-BWZ	Discharge plug M6 mm	¥1,400	¥1,540
D	0100.G6	イモネジ 5x6mm BSS-KZ	Lock cup tip	¥60	¥66
E	0100.G7	スチールボール 4mm BSS-KZ	Steel ball 4 mm	¥70	¥77
F	0100.G14	フロントブレーキパッドピン BSS-KZ/52mm	Front pad pin kz BSS	¥500	¥550
G	0100.E14	フロントブレーキパッドロックブッシュ BSS-BWZ	Locking bush for BSS front brake caliper's pad	¥460	¥506
H	G.4X4	ロックブッシュスクリュー-4X4	Lock M4x4 mm flat tip	¥45	¥50
K	0100.G3	フロントブレーキキャリパー厚さクリップ BSS-KZ	Front caliper thickness clip KZ BSS	¥500	¥550
L	0100.G10	フロントブレーキスクエアパッド - BSS-KZ/BSM4	KZ BSS front caliper's lining	¥1,500	¥1,650
M	0100.G11A	フロントブレーキピストン BSS-KZ-BSM4	Front brake caliper piston KZ BSS	¥3,200	¥3,520
N	0100.F9	フロントブレーキピストンマグネット BS7-SA3-BSS-BSM4	Magneto for SA3 caliper's piston	¥1,060	¥1,166
O	V.TB3X6	ボルトスクリュー- 3X6 (マグネットスクリュー/BSS-KZ-BSM4)	TB screw 3x6 mm	¥65	¥72
P	0100.G2	フロントブレーキパッド BSS-KZ/BSM4 2pcs	Front brake pad BSS / BSM4	¥13,500	¥14,850
R	D.M5C	ブレーキキャリパーロックナットM5	Metal self-locking nut M5	¥35	¥39
	0100.G1A	リアブレーキキャリパープラグ BSS	Rear caliper plug KZ BSS	¥5,000	¥5,500
	0100.G5	フロントブレーキキャリパープラグオーリング BSS-KZ	Front caliper plug KZ BSS o-ring	¥65	¥72

Tav. 44

**PINZA FRENO POSTERIORE MECCANICA
REAR MECHANICAL BRAKE CALIPER**

MICRO

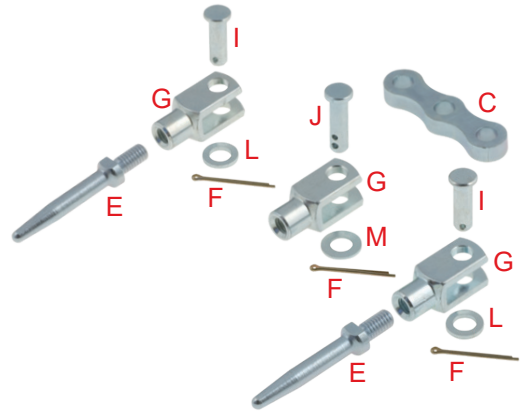
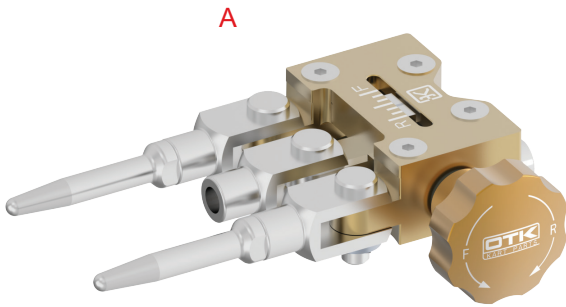


MICRO MECHANICAL BRAKE CALIPER

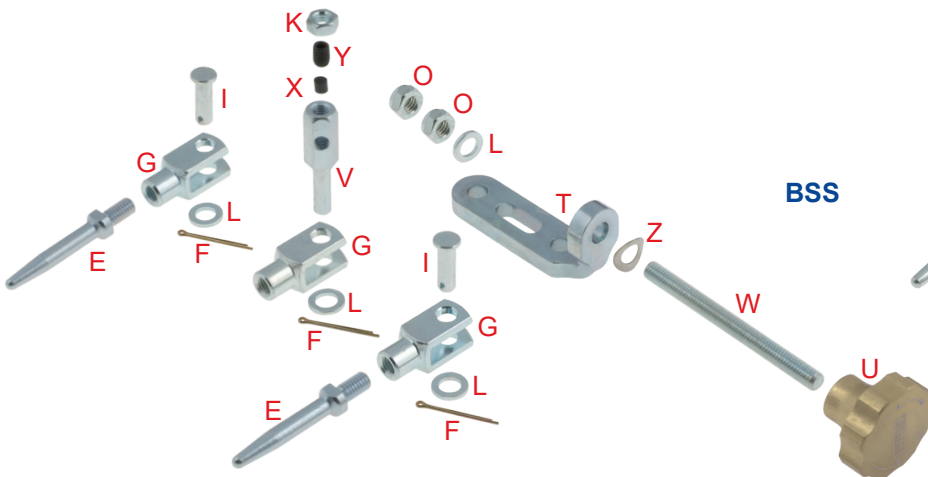
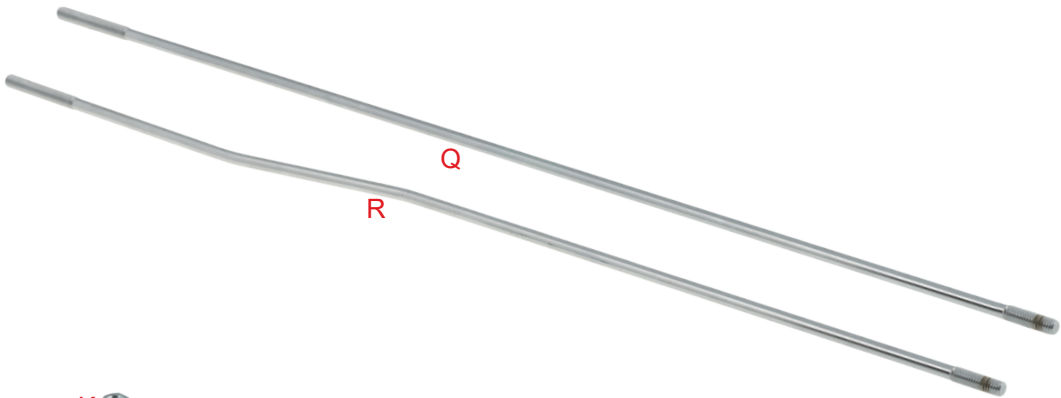
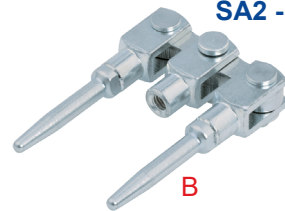
44	コード	商品名	Description	税抜	税込
A	0116.EA	リアブレーキカリパ - MICRO	Complete brake caliper Micro	¥78,500	¥86,350
B	0116.E1R	リアブレーキカリパ - ハーフボディ-DX MICRO	DX brake caliper's half body Micro	¥30,100	¥33,110
C	0116.E1L	リアブレーキカリパ - ハーフボディ-SX MICRO	SX brake caliper's half body Micro	¥30,100	¥33,110
D	0116.E2	リアブレーキカリパ - レバ - MICRO	mechanical brake caliper's lever Micro	¥3,200	¥3,520
E	0116.E3L	リアブレーキカリパ - ピストンSX MICRO	SX brake caliper's piston Micro	¥3,700	¥4,070
F	0116.E3R	リアブレーキカリパ - ピストンDX MICRO	DX brake caliper's piston Micro	¥3,700	¥4,070
G	0116.E4	ブレーキパッドスパー - MICRO	Pad's spacer	¥110	¥121
H	0116.E5	ロックパッド調整 MICR0	Lock pad's adjustment	¥8,100	¥8,910
I	0116.E6	リアブレーキカリパ - ピン 6x6mm MICRO	Micro brake caliper's pin 6x6 mm	¥60	¥66
J	0116.E7L	リアブレーキカリパ - レバ - スプリング SX MICRO	SX brake caliper's lever spring Micro	¥2,500	¥2,750
K	0116.E7R	リアブレーキカリパ - レバ - スプリング DX MICRO	DX brake caliper's lever spring Micro	¥2,500	¥2,750
L	0116.E8	カリパ - アジャスター - ヘク MICR0-MINI KID	Adjuster's peg brake caliper Micro - Mini Kid	¥1,900	¥2,090
M	0116.E10	ブレーキパッドロックピン MICR0	Locking pin for Micro pad	¥140	¥154
N	0116.B8	サークルスプリング カリパ - ピン	Circle spring	¥420	¥462
O	0100.F2	フロントブレーキパッド BS7-SA3/x2	SA3 front brake caliper's pad	¥15,600	¥17,160
P	0213.00	アジャスタ - アジャスター	Adjuster	¥540	¥594
Q	D.M6A.B.	セルフロックナットM6 (ナイロン)	A.B. nut M6	¥20	¥22
R	D.M8A.B.	ロックナットM8 (ナイロン)	A.B. nut M8	¥30	¥33
S	D.F.M5	フランジナットM5	Flanged nut M5 mm	¥20	¥22
T	R.E.8	スプリングワッシャー - D.8x15	Spring washer Ø 8 mm	¥35	¥39
U	R.P.6X12	ワッシャー - D.6x12	Washer Ø 6,3x12,5x1 mm	¥20	¥22
V	V.TCE8X65	キャップボルト 8x65	TCEI screw 8x65 mm		¥0

Tav. 45

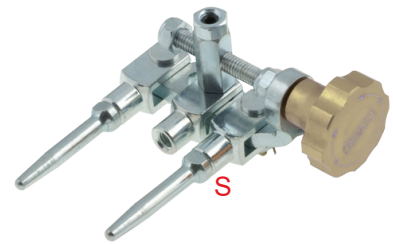
GRUPPO PUNTALI E RIPARTITORE
 PUSH RODS SYSTEMS AND BRAKE BIAS ADJUSTER



SA2 - SA3 - BSD



BSS

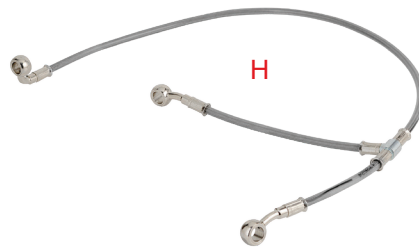
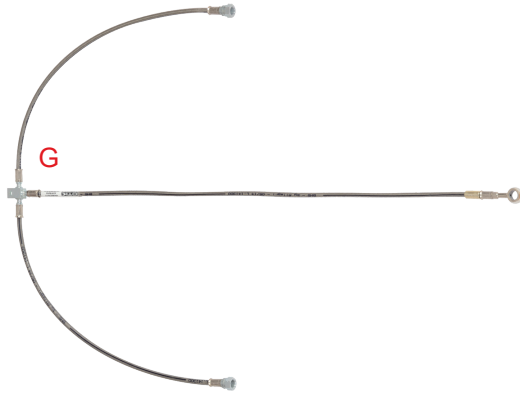
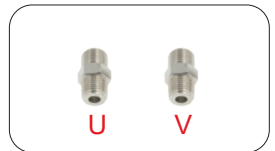
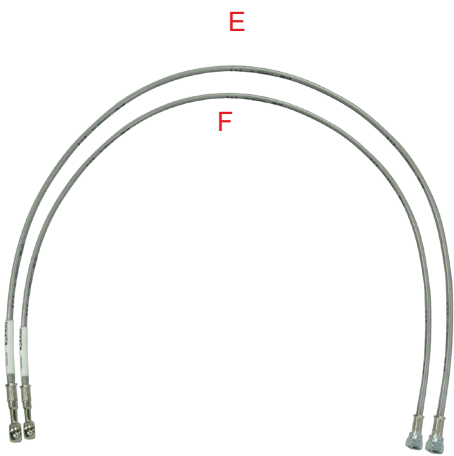
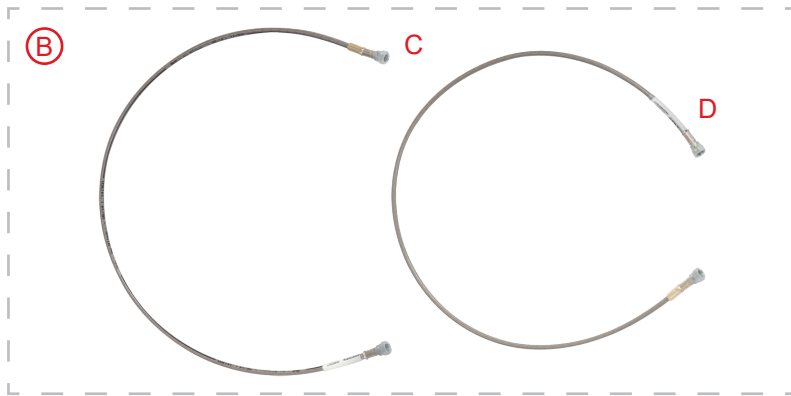
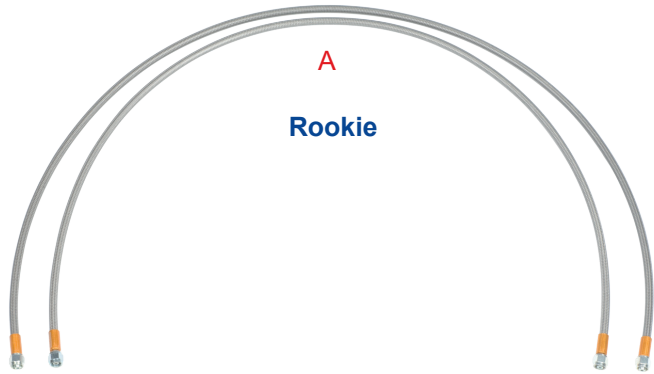


PUSH RODS SYSTEMS AND BRAKE ADJUSTER

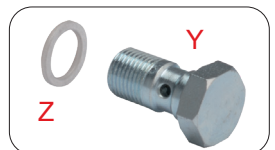
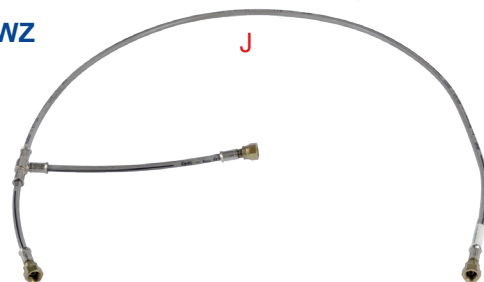
45	コード	商品名	Description	税抜	税込
A	0119.00B	マスターシリンダー-アーム COMP/BWZ (2025)	Complete set of lengthening arms BWZ	¥32,000	¥35,200
B	0117.00A	プッシュロッドシステム BS4-5-6-7	Complete SA2 - SA3 pump's push rods system	¥16,900	¥18,590
C	0117.01	プッシュロッドプレート	Push rod's plate	¥3,500	¥3,850
D	0119.01	マスタープッシュロッド 68mm BSM	BSM pump's push rod L. 68 mm	¥1,430	¥1,573
E	0119.A1	マスタープッシュロッド 53mm	BS5 - SA2 - SA3 pump's push rod L. 53 mm	¥2,100	¥2,310
F	0119.09	ハックロックピン	Peg's locking split-pin	¥25	¥28
G	0028.01	フォークフォークピン M6X12(S)	Fork M6x12 mm	¥970	¥1,067
H	0028.B1	フォークフォークピン M6X24(L)	Fork M6x24 mm	¥1,200	¥1,320
I	0028.03	ピン/フォーク 6x18/1ホール	Pin 6x18 mm (1 hole)	¥740	¥814
J	0028.04	ピン/フォーク 6x22/2ホール	Pin 6x22 mm (2 holes)	¥1,200	¥1,320
K	D.M6	ナット M6	Nut M6 mm	¥10	¥11
L	R.P.6X11	ワッシャー D.6.4x11x1,5mm	Washer Ø 6,4x11x1,5 mm	¥10	¥11
M	R.P.6X12	ワッシャー D.6.3x12.5x1mm	Washer Ø 6,3x12,5x1 mm	¥20	¥22
N	0028.05	フォークヘッドスクリュー M6	M6 threaded pin with head	¥1,650	¥1,815
O	D.M6A.B.	セルフロックナットM6 (ナイロン)	A.B. nut M6	¥20	¥22
P	0116.B8	サークルスプリング キャリパーピン	Circle spring	¥420	¥462
Q	0118.	マスターシリンダー-ロッド L.(290-355-395-435-470-480-490-510-525-540-560-575-595-600-610)mm	Brake pump's control rod L. (290 - 355 - 395 - 435 - 470 - 480 - 490 - 510 - 525 - 540 - 560 - 575 - 595 - 600 - 610) mm	¥3,500	¥3,850
R	0118.435A	マスターシリンダー-ロッド 435mm/Jr.フットサホート用	Brake pump's bent control rod L. 435 mm	¥5,400	¥5,940
R	0118.470A	マスターシリンダー-ロッド 470mm/ラダーヘッド用	Brake pump's bent control rod L. 470 mm	¥5,400	¥5,940
S	0119.00A	マスターシリンダー-アーム COMP/BS3-5	Complete set of lengthening arms BS5	¥24,600	¥27,060
T	0119.04A	マスターシリンダー-サホートプレート/L	BS5 lengthening arms' plate	¥4,000	¥4,400
U	0119.05A	レシスターノブ ALU	BS5 lengthening arms' knob	¥5,400	¥5,940
V	0119.07	プッシュロッドセンターハック	Central peg for BS5 lengthening arms	¥2,900	¥3,190
W	0119.10	レシスターアーム BS5	Threaded bar for BS5 lengthening arms	¥190	¥209
X	0119.12	ハックロックラバー	Anti-unscrewing rubber for BS5 lengthening arms	¥20	¥22
Y	G.6X8	ハックロックM6x8	Lock M6x8 mm flat tip	¥45	¥50
Z	R.E.6	スプリングワッシャー D.6x12	Spring washer Ø 6 mm	¥20	¥22

Tav. 46

KIT TUBI FRENO
BRAKE PIPES KIT



BSS - BWZ



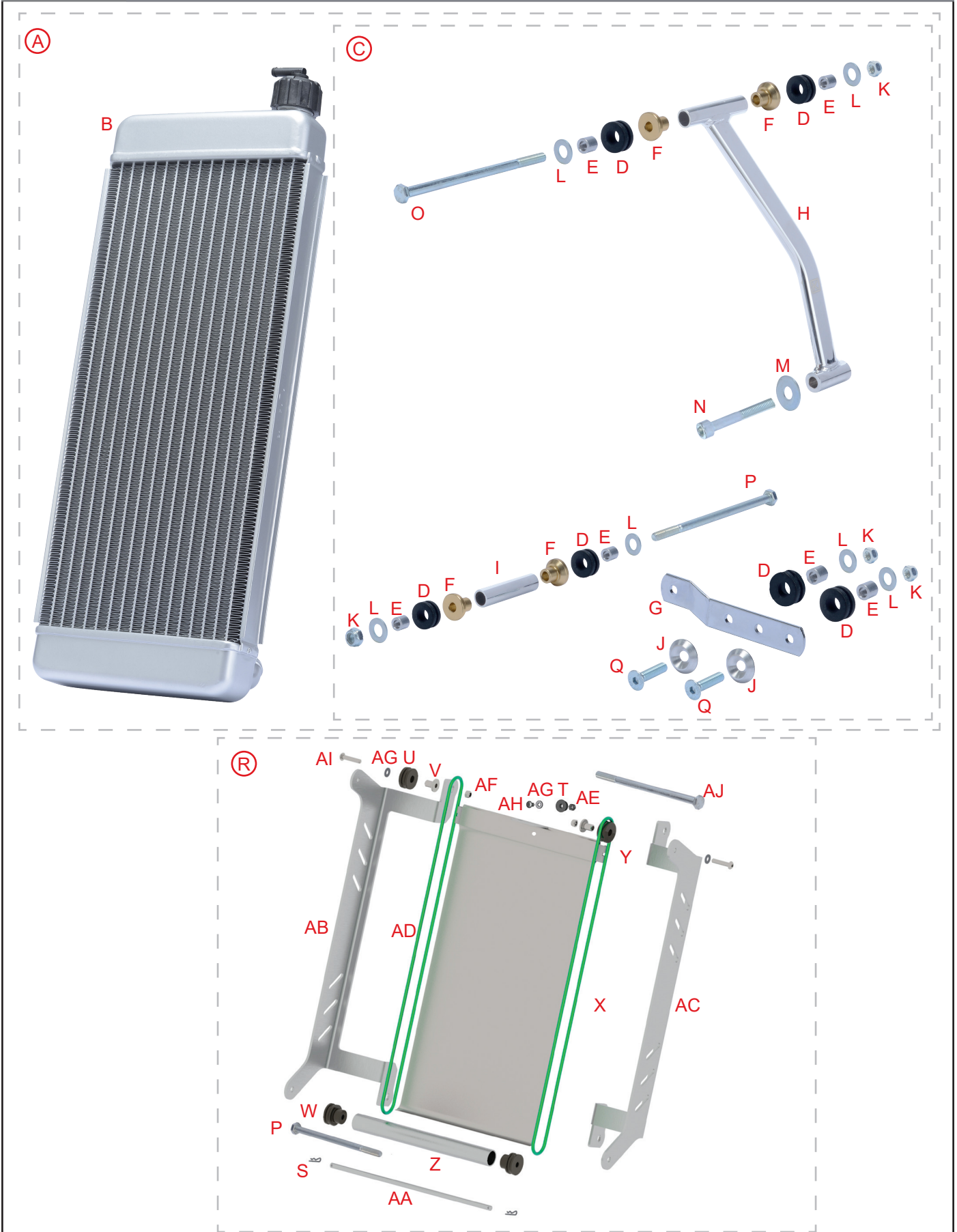


BRAKE PIPES KIT

46	コード	商品名	Description	税抜	税込
A	0081.C3	スチールブレーキホース ROOKIE	Brake pipes kit for Rookie - Nordix	¥22,700	¥24,970
B	0081.BKFBS6		SA2 brake pipes kit	¥33,800	¥37,180
C	0081.BKF1060	スチールブレーキホース OK/リア1090mm	SA2 brake pipe Long	¥17,400	¥19,140
D	0081.BKF1000	スチールブレーキホース OK/リア1020mm	SA2 brake pipe Short	¥16,900	¥18,590
E	0081.BM1035	スチールブレーキホース NEOS (1035mm)	Neos brake pipe Long	¥21,800	¥23,980
F	0081.BM990	スチールブレーキホース NEOS (990mm)	Neos brake pipe Short	¥21,200	¥23,320
G	0081.BKFBS7	スチールブレーキホース KIT KF MB/フロント (2015)	SA3 brake pipes kit	¥40,000	¥44,000
H	0081.BMUSA	スチールブレーキホース KIT/ROOKIE	BSM 4 brake pipes kit	¥35,300	¥38,830
I	0081.BF	スチールブレーキホース KIT KZ/フロント (2015)	BSS Front brake pipes kit	¥40,000	¥44,000
J	0081.BR	スチールブレーキホース KIT KZ/リア (2015)	BSS Rear brake pipes kit	¥41,100	¥45,210
K	0217.A0	ブレーキホースナイロンクランプ (BS7)	Double silicon clamp	¥250	¥275
L	0227.A06	パイプタイトニングリング 6mm	Pipe's tightening ring Ø 6 mm	¥700	¥770
M	0227.A10	パイプタイトニングリング 10mm	Pipe's tightening ring Ø 10 mm	¥650	¥715
N	0227.A15	パイプタイトニングリング 16mm	Pipe's tightening ring Ø 16 mm	¥780	¥858
O	V.TB5X16	ホースタンスクリュー 5x16	TB screw 5x16 mm	¥90	¥99
P	R.P.5X11	ワッシャー D.5x11	Washer Ø 5x11x1 mm	¥10	¥11
Q	D.M5A.B.	ロックナット M5(ナイロン)	A.B. nut M5 mm	¥20	¥22
R	V.TB6X16	ホースタンスクリュー 6x16	TB screw 6x16 mm	¥55	¥61
S	R.P.6X12	ワッシャー D.6x12	Washer Ø 6,3x12,5x1 mm	¥20	¥22
T	D.M6A.A.	ナット M6	A.A. nut M6	¥20	¥22
U	0078.A1	ブレーキホースジョイント/ストレートBS5-6-SA2	Brake pipe's straight connector	¥460	¥506
V	0078.B1	ブレーキホースジョイント/ストレート M10x1-1/8 (2015)	Brake pipe's straight connector M10x1-1/8"	¥1,200	¥1,320
W	0080.A1	ブレーキホースジョイント/T	Brake pipe's "T type" connector	¥1,300	¥1,430
X	0079.A1	ブレーキホースジョイント/L	Brake pipe's "L type" connector	¥930	¥1,023
Y	0081.B3BA	ブレーキホースジョイントスクリュー 1/8	Drilled screw 1/8 for banjo fitting	¥860	¥946
Z	0081.B3VR	ブレーキホースジョイントワッシャー 1/8	Washer for drilled screw	¥120	¥132

Tav. 47

RADIATORE 480 x 196 mm
RADIATOR 480 x 196 mm





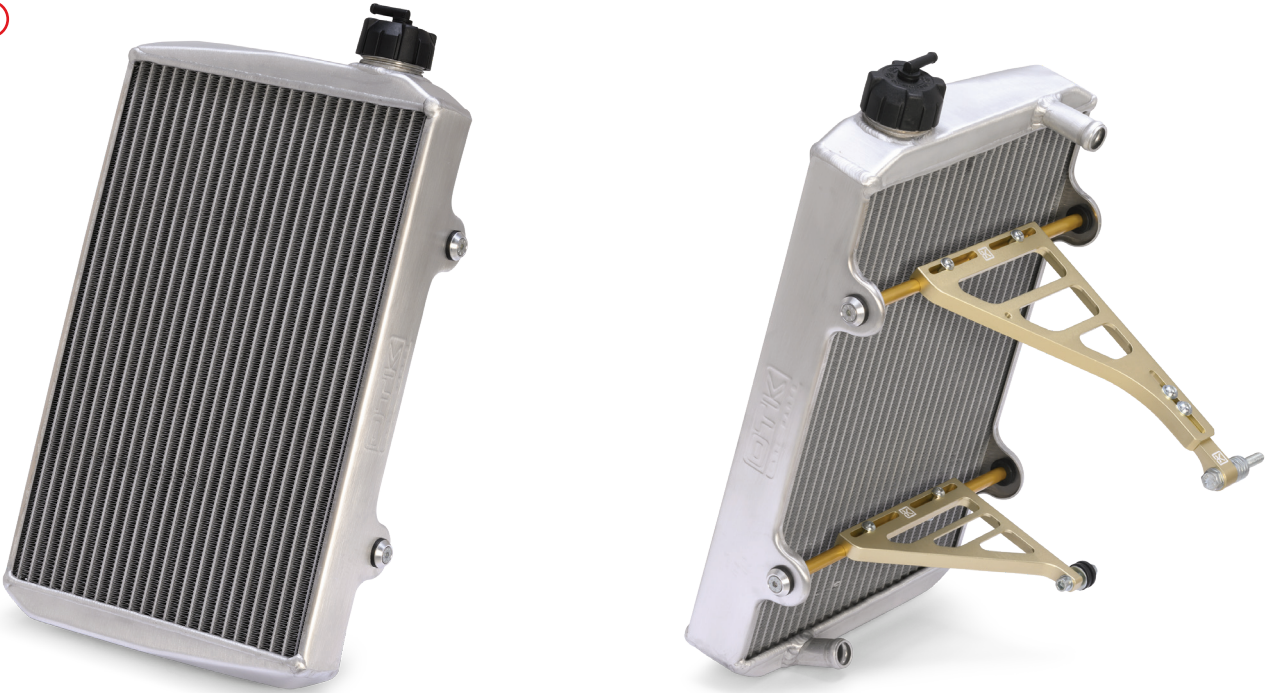
470 x 195 RADIATOR

47	コード	商品名	Description	税抜	税込
A	0093.TAB	OTK ラジエーター-Kit 480X196	OTK radiator 480x196mm complete with supports	¥83,600	¥91,960
B	0093.TA1	OTK ラジエーター 480X196	OTK radiator 480x196mm	¥68,600	¥75,460
C	0094.TAB	ラジエーターサポート (480X196mm)	OTK radiator 480x196mm supports	¥17,900	¥19,690
D	0093.02	アンチバブレーションラバー (フロントパネルアスターM9-11)	Anti-vibration rubber	¥460	¥506
E	0093.04	アンチバブレーションラバー-カバー (フロントパネルアスターM9-11)	Bush for anti-vibration rubber	¥350	¥385
F	0093.T5	ラジエーターサポートブラッシュ	Bush for radiator's support	¥890	¥979
G	0094.PAA	ラジエーターサポートプレート (4holes)	Support plate for radiator 4 holes	¥1,900	¥2,090
H	0094.RAA	ラジエーターサポート	Radiator support	¥8,300	¥9,130
I	0094.R0-2	ラジエーターチューブスパー	Radiator tube spacer	¥1,900	¥2,090
J	0033.00	ビニールワッシャー M6/ALU	Biconical AL washer Ø 6 mm	¥320	¥352
K	D.M6A.B.	セルフロックナットM6 (ナイロン)	A.B. nut M6	¥20	¥22
L	R.P.6X18	ワッシャー D.6x18	Washer Ø 6x18x1 mm	¥10	¥11
M	R.P.8X17	ワッシャー D.8X17	Washer Ø 8x17 mm	¥20	¥22
N	V.TCE8X65	キャップネット 8x65	TCEI screw 8x65 mm		
O	V.TE6X100	テスクリューネット 6x100	TE screw 6x100 mm	¥210	¥231
P	V.TE6X105	テスクリューネット 6x105	TE screw 6x105 mm	¥260	¥286
Q	V.TPSCEI6X25	TPSCEIネット 6x25	TPSCEI screw 6x25 mm	¥45	¥50
R	0094.ZD	ラジエーターシャッター-KIT	Air choke kit	¥63,000	¥69,300
S	0082.B13		Spring for pad's pin		
T	0094.Z3		Radiator buffer		
U	0094.ZB3		Upper nylon pulley		
V	0094.ZB4		AL Bush		
W	0094.ZB5		Lower nylon pulley		
X	0094.ZC1		Radiator curtain		
Y	0094.ZC2		Curtain sliding plate		
Z	0094.ZC6		Curtain sleeve		
AA	0094.ZC7		AL Bar		
AB	0094.ZD2C		Air choke right support		
AC	0094.ZD2D		Air choke left support		
AD	0094.ZD8		Sliding belt		
AE	D.M5		Nut M5 mm		
AF	D.M5A.B.		A.B. nut M5 mm		
AG	R.P.5X11		Washer Ø 5x11x1 mm		
AH	V.TB5X10		TB screw 5x10 mm		
AI	V.TB5X25		TB screw 5x25 mm		
AJ	V.TE6X110		TE screw 6x110 mm		

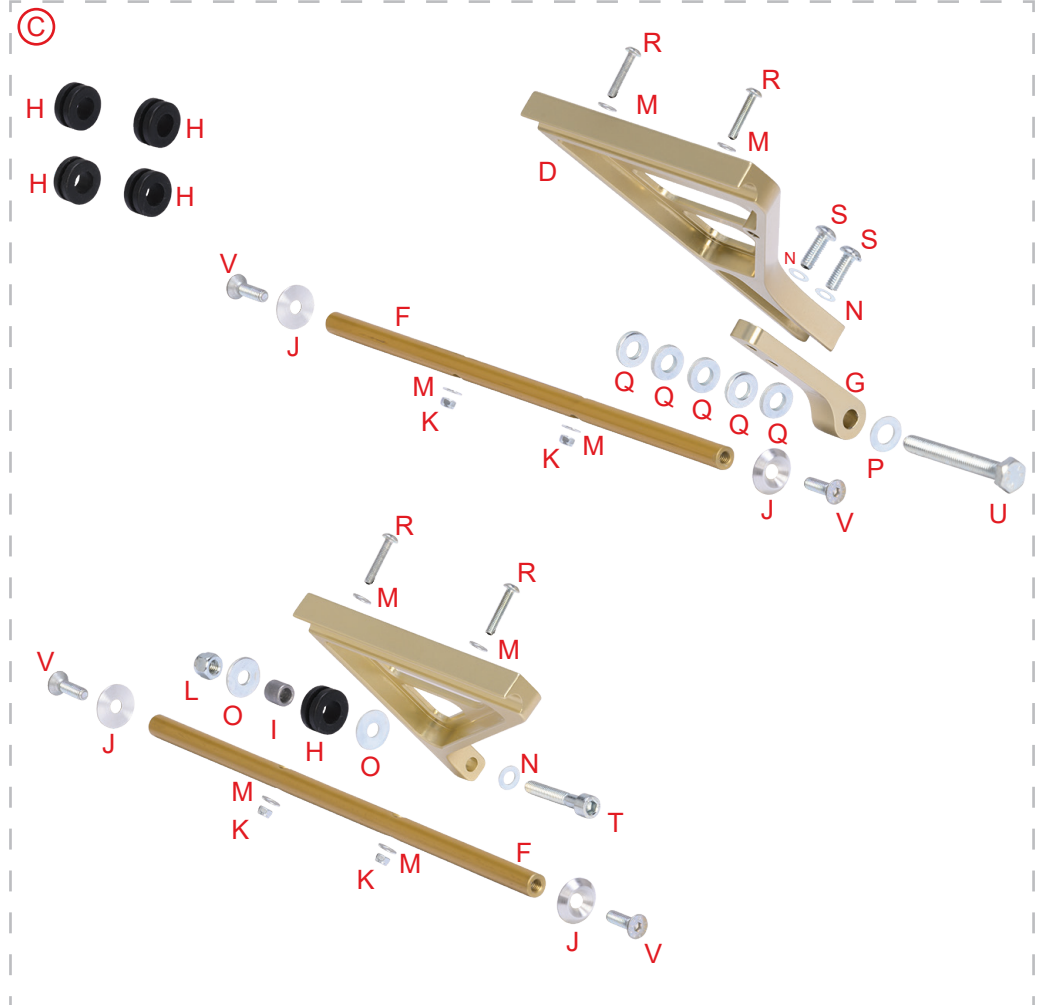
Tav. 48

RADIATORE 422 x 260 x 48
RADIATOR 422 x 260 x 48

Ⓐ



Ⓒ





422 x 260 x 48 RADIATOR

48	コード	商品名	Description	税抜	税込
A	0093.EAKIT	OTK ラジエーター-Kit 422x260x48	OTK Radiator Kit 422x260x48 mm	¥117,000	¥128,700
C	0094.EAKIT	OTK ラジエーター-470x265x43 ステ-KIT	Supports kit for radiator 422x260x48 mm	¥33,500	¥36,850
D	0094.EA1	ラジエーター-アッパー-サポ-ト OTK 470x265x43	Upper support for radiator 422x260x48 mm	¥10,500	¥11,550
E	0094.EA2	ラジエーター-ローア-サポ-ト OTK 470x265x43	Lower support for radiator 422x260x48 mm	¥8,800	¥9,680
F	0094.EA1A	ラジエーター-サポ-ト-ロッド OTK 470x265x43	Radiator support rod 422x260x48 mm	¥4,200	¥4,620
G	0094.EA1B	ラジエーター-サポ-ト-バー OTK 470x265x43	Radiator support bar 422x260x48 mm	¥11,200	¥12,320
H	0093.02	アンチバ-イブレーションラバー- (フロントバ-ネルア-ステー-M9-11)	Antivibration rubber	¥460	¥506
I	0093.04	アンチバ-イブレーションラバー-カー- (フロントバ-ネルア-ステー-M9-11)	Bush for antivibration rubber	¥350	¥385
J	0033.00	ビセ-ットワッシャー- M6/ALU	Biconical al. Washer d.6 mm	¥320	¥352
K	D.M5A.B.	ロックナット M5(ナイロ)	Low self-locking nut M5 mm	¥20	¥22
L	D.M6A.B	セルフロックナットM6 (ナイロ)	High self-locking nut M6 mm	¥20	¥22
M	R.P.5X11	ワッシャー- D.5x11(206-16mmフ-レーキテ-イスク用)	Plain washer D.5x11x1 mm	¥10	¥11
N	R.P.6X12	ワッシャー- D.6x12	Plain washer D.6.3x12,5x1	¥20	¥22
O	R.P.6X18	ワッシャー- D.6x18	Plain washer D.6x18x1 mm	¥10	¥11
P	R.P.8X17	ワッシャー- D.8X17	Plain washer D.8x17x1,5 mm	¥20	¥22
Q	R.P.8X17X3	ワッシャー- D.8x17x3	Plain washer D.8x17x3 mm	¥45	¥50
R	V.TB5X25	ホ-ッドタ-スクリ- 5X25	Roundhead screw m5x25 mm	¥110	¥121
S	V.TB6X16	ホ-ッドタ-スクリ- 6X16	Button head screw 6x16 mm	¥55	¥61
T	V.TCE6X35	キャップ-ホ-ルト 6x35	Socket head screw 6x35 mm	¥45	¥50
U	V.TE8X60	ヘキサゴ-ンホ-ルト 8x60	Hexagonal-head screw 8x60 mm	¥180	¥198
V	V.TPSCEI6X20	フラ-ホ-ルト 6X20	Countersunk head screw 6x20 mm	¥45	¥50

Tav. 49

POMPA ACQUA - PULEGGE - TUBI - FASCETTE
WATER PUMP - PULLEYS - PIPES - CLAMPS



WATER PUMP - PULLEYS - PIPES - CLAMPS

49	コード	商品名	Description	税抜	税込
A	0097.B0	ウォーターポンプ COMP	Water pump	¥22,100	¥24,310
B	0097.B10	ウォーターポンププーリー (小)	Water pump pulley	¥4,000	¥4,400
C	G.5X8	ステアリングシャフトロッキングワッシャー用 イモネジ (5x8mm)	Locker M5x8 mm	¥45	¥50
D	0097.04	ウォーターポンプハブアリング	Water pump bearing	¥2,750	¥3,025
E	V.TB5X20	ボルトスクリュー 5x20	TB screw 5x20 mm (for BSD system)	¥90	¥99
F	R.P.5X11	ワッシャー D.5x11	Washer Ø 5x11x1 mm	¥10	¥11
G	0097.B3A	ウォーターポンプ/インハラーシャフト 2017(ネジ径4mm)	Water pump crankshaft	¥1,400	¥1,540
H	0097.08A	ウォーターポンプ/インハラーシャフトシーカー	Seeger for water pump shaft	¥35	¥39
I	0097.B6	ウォーターポンプ/カスケット	Sponge for water pump	¥380	¥418
J	0097.05	ウォーターポンプ/オイルシール RG 6X22X7	Oil-seal	¥1,200	¥1,320
K	0097.B7A	ウォーターポンプ/インハラー 2017(ネジ径4mm)	Water pump Impeller	¥3,700	¥4,070
L	D.M5A.B.	ロックナット M5(ナイロン)	A.B. nut M5	¥20	¥22
M	V.TCE4X12	キャップボルト 4x12	TCEI screw 4x12 mm		
N	0259.DA	ウォーターポンプサポート	Water pump support	¥1,870	¥2,057
O	0259.E28KIT	ウォーターポンプクランプ KIT D.28	Complete water pump clamp Ø 28 mm	¥18,600	¥20,460
O	0259.E30KIT	ウォーターポンプクランプ KIT D.30	Complete water pump clamp Ø 30 mm	¥18,600	¥20,460
O	0259.E32KIT	ウォーターポンプクランプ KIT D.32	Complete water pump clamp Ø 32 mm	¥18,600	¥20,460
P	0098.B0	ウォーターポンププーリー-D.50	Water pump pulley Ø 50 mm	¥7,100	¥7,810
Q	0096.C0	ウォーターポンプドライブベルト (オーリング)92mm	Water pump belt Ø 92 mm	¥390	¥429
R	0096.00	ウォーターポンプドライブベルト (オーリング)	Water pump belt Ø 110 mm	¥390	¥429
S	0096.B0	ウォーターポンプドライブベルト (オーリング)113mm	Water pump belt Ø 133 mm	¥390	¥429
T	0095.00	ラジエーターホース L	Water pipe L. 800 mm	¥6,400	¥7,040
U	0095.A0	ラジエーターホース Φ12x17mm	Water pipe Ø 12x17 mm	¥2,200	¥2,420
V	0091.00	ウォーターホースバンド Φ16x25mm	Water pump AC clamp Ø 16x25 mm	¥520	¥572
W	0091.A0	ウォーターホースバンド Φ12x20mm	Water pump AC clamp Ø 12x20 mm	¥490	¥539

Tav. 50

GRUPPO LEVA CAMBIO
GEAR LEVER SYSTEM





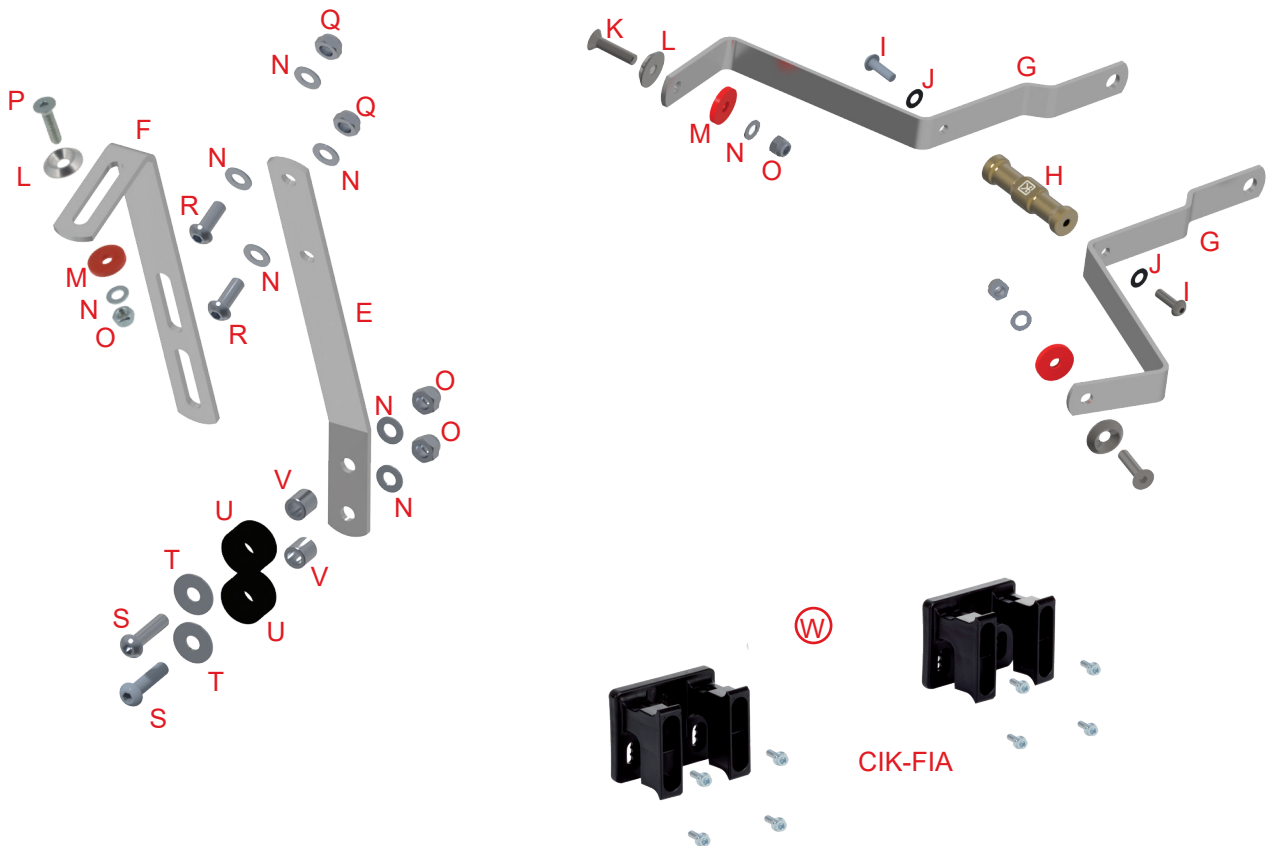
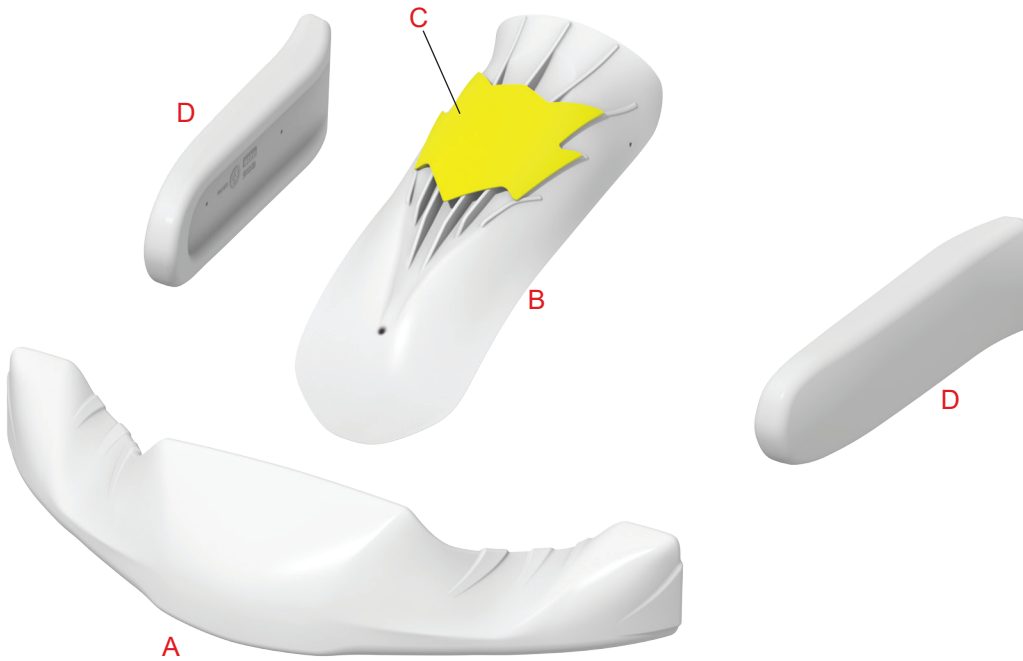
GEAR LEVER SYSTEM

50	コード	商品名	Description	税抜	税込
A	0111.B0	ギアレバ - KZ/11	Gear lever	¥29,500	¥32,450
B	0112.B0	ギアレバ - ハンドル KZ/11	Gear lever knob	¥6,200	¥6,820
C	0111.002	ギアレバ - フッシ KZ/11	Gear lever's nylon bush	¥1,400	¥1,540
D	0111.B0A	ギアレバ - コネクション KZ/11	Gear lever's connector	¥15,000	¥16,500
E	0114.B0	ギアタイロッド KZ 530mm/11	Gear tie-rod 530 mm	¥8,000	¥8,800
F	0009.00	IKO タイロッドホルダージョイント/R(ナット無し)	Complete right steering joint	¥2,000	¥2,200
G	0009.A0	IKO タイロッドホルダージョイント/L(ナット無し)	Complete left steering's joint	¥2,000	¥2,200

Tav. 51

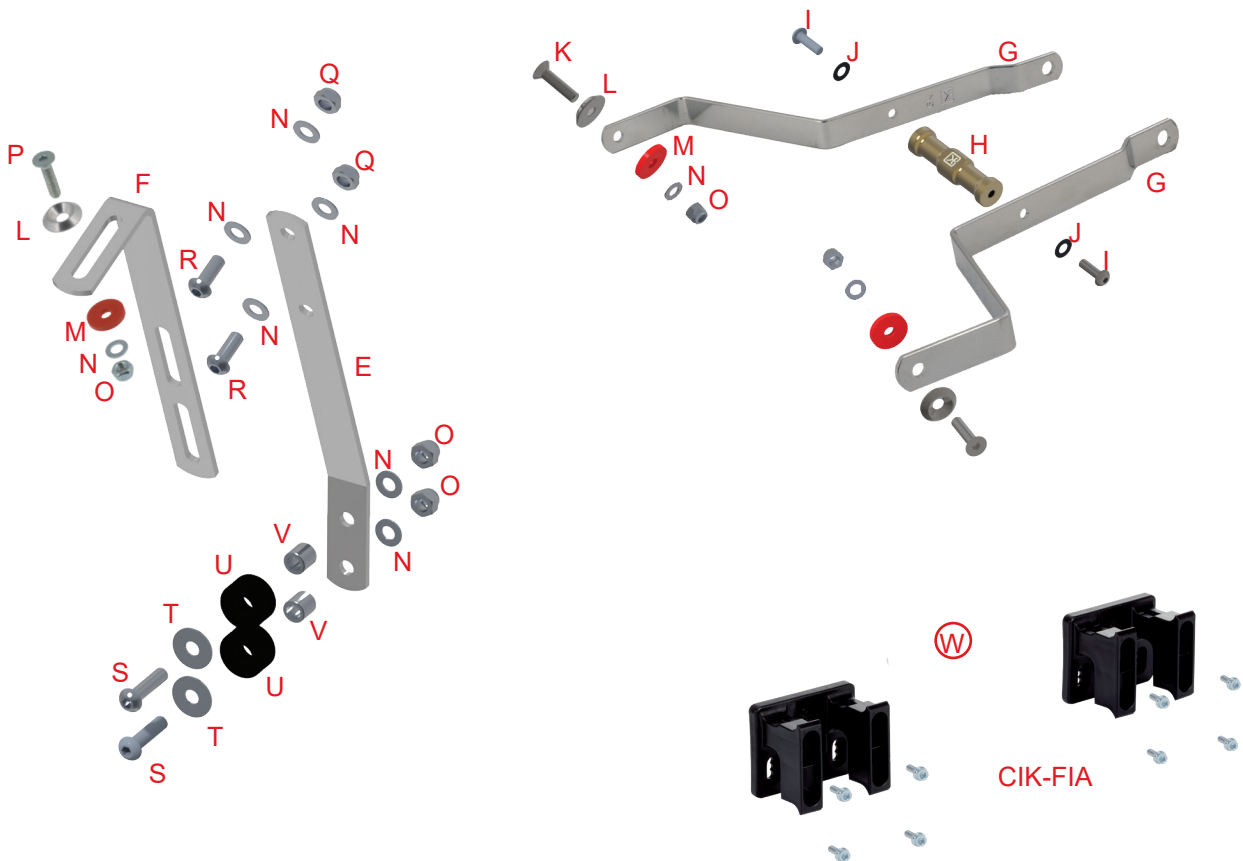
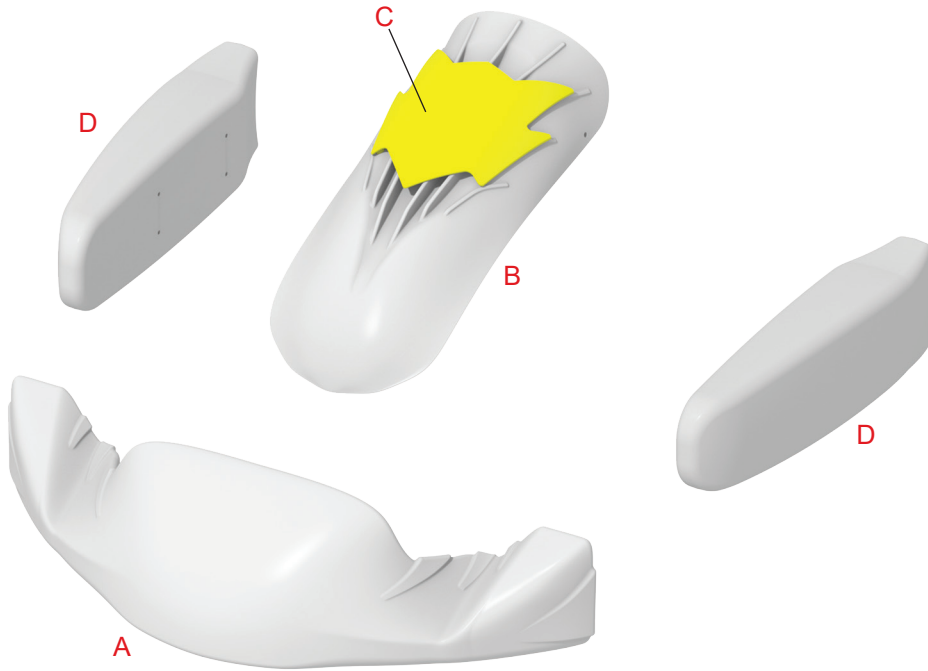
**CARENATURE
BODYWORKS**

M11



M11 BODYWORKS

51	コード	商品名	Description	税抜	税込
A	0306.FFP	フロントホークイラ- M11 ONLY	M11 front fairing without supports	¥25,500	¥28,050
B	0302.H0	フロントホークネル M11-KIT/Pearl/Blue/Blacj/Red	M11 Pearl front spoiler kit + yellow number plate	¥56,000	¥61,600
B	0302.H01	フロントホークネル M11 ONLY/Pearl/Blue/Blacj/Red	M11 Pearl front spoiler	¥40,500	¥44,550
C	0302.H02	ナンバープレート★ M9-11	M9-M11 yellow number plate	¥16,000	¥17,600
D	0300.FDP	サイドボックス M10	M10 side box	¥17,400	¥19,140
E	0305.G0B	フロントホークネルアステー M9-11【下】	Lower M9-M11 spoiler's support	¥3,300	¥3,630
F	0305.G0E	フロントホークネルアステー M9-11【上】	Upper M9-M11 lower spoiler's support	¥3,300	¥3,630
G	0304.G0	フロントホークネルアステー M11	M9-M11 upper spoiler's support	¥3,300	¥3,630
H	0304.F0A	フロントホークネルアステーサポート M7-8-9-11	Upper spoiler's support stiffener	¥2,100	¥2,310
I	V.TB5X16	ホークスクリュー 5X16	TB screw 5x16 mm	¥90	¥99
J	R.E.5	スプリングワッシャー D.5X12	Spring washer Ø 5 mm	¥20	¥22
K	V.TPSCEI6X20	セラホークルト 6X20	TPSCEI screw 6x20 mm	¥45	¥50
L	0033.00	ビセックワッシャー M6/ALU	Biconical AL washer Ø 6 mm	¥320	¥352
M	0031.00	ラバーワッシャー6x20	Rubber Ø 6x20 mm Red	¥90	¥99
N	R.P.6X12	ワッシャー D.6x12	Washer Ø 6,3x12,5x1 mm	¥20	¥22
O	D.M6A.A.	ナット M6	A.A. nut M6 mm	¥20	¥22
P	V.TPSCEI6X25	セラホークルト 6X25	TPSCEI screw 6x25 mm	¥45	¥50
Q	D.M6A.B.	セルフロックナットM6 (ナイロン)	A.B. nut M6 mm	¥20	¥22
R	V.TB6X16	ホークスクリュー 6X16	TB screw 6x16 mm	¥55	¥61
S	V.TB6X25	ホークスクリュー 6X25	TB screw 6x25 mm	¥90	¥99
T	R.P.6X18	ワッシャー D.6x18	Washer Ø 6x18x1 mm	¥10	¥11
U	0093.02	アンチバブレーションラバー (フロントホークネルアステー-M9-11)	Antivibration rubber	¥460	¥506
V	0093.04	アンチバブレーションラバーカラー (フロントホークネルアステー-M9-11)	Bush for antivibration rubber	¥350	¥385
W	0306.FCHKIT	フロントホークイラ-フラケット TYPE CIK 1pc	Connection Kit type CIK for M10-M11 front fairing	¥3,000	¥3,300



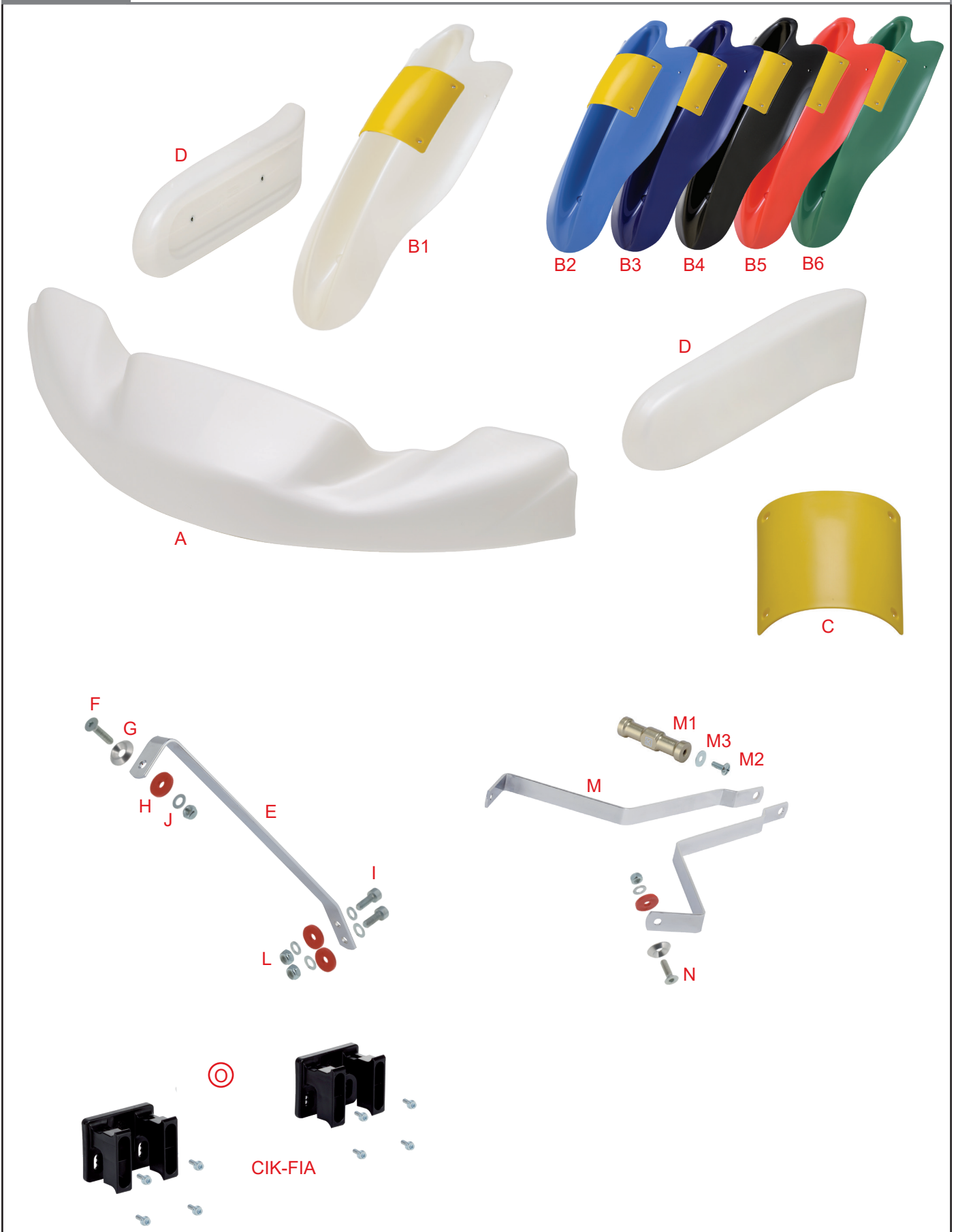
M9 BODYWORKS

52	コード	商品名	Description	税抜	税込
A	0306.AGP	フロントホークイヤー M9 ONLY	M9 front fairing without supports	¥16,700	¥18,370
B	0302.HA	フロントパール M9-KIT/Pearl/Blue/Blacj/Red	M9 Pearl front spoiler kit + yellow number plate	¥50,500	¥55,550
B	0302.HA1	フロントパール M9 ONLY/Pearl/Blue/Blacj/Red	M9 Pearl front spoiler	¥33,800	¥37,180
C	0302.H02	ナンバープレート★ M9-11	M9-M11 yellow number plate	¥16,000	¥17,600
D	0300.ADP	サイドボックス M5-8 (MINI)	M5 / M8 side box	¥15,000	¥16,500
E	0305.G0B	フロントパールアステー M9-11【下】	Lower M9-M11 spoiler's support	¥3,300	¥3,630
F	0305.G0E	フロントパールアステー M9-11【上】	Upper M9-M11 lower spoiler's support	¥3,300	¥3,630
G	0304.G0	フロントパールアステー M11	M9-M11 upper spoiler's support	¥3,300	¥3,630
H	0304.F0A	フロントパールアステーサポート M7-8-9-11	Upper spoiler's support stiffener	¥2,100	¥2,310
I	V.TB5X16	ボルトスクリュー 5X16	TB screw 5x16 mm	¥90	¥99
J	R.E.5	スプリングワッシャー D.5X12	Spring washer Ø 5 mm	¥20	¥22
K	V.TPSCEI6X20	セラミックボルト 6X20	TPSCEI screw 6x20 mm	¥45	¥50
L	0033.00	ビニールワッシャー M6/ALU	Biconical AL washer Ø 6 mm	¥320	¥352
M	0031.00	ラバーワッシャー 6x20	Rubber Ø 6x20 mm Red	¥90	¥99
N	R.P.6X12	ワッシャー D.6x12	Washer Ø 6,3x12,5x1 mm	¥20	¥22
O	D.M6A.A.	ナット M6	A.A. nut M6 mm	¥20	¥22
P	V.TPSCEI6X25	セラミックボルト 6X25	TPSCEI screw 6x25 mm	¥45	¥50
Q	D.M6A.B.	セルフロックナットM6 (ナイロン)	A.B. nut M6 mm	¥20	¥22
R	V.TB6X16	ボルトスクリュー 6X16	TB screw 6x16 mm	¥55	¥61
S	V.TB6X25	ボルトスクリュー 6X25	TB screw 6x25 mm	¥90	¥99
T	R.P.6X18	ワッシャー D.6x18	Washer Ø 6x18x1 mm	¥10	¥11
U	0093.02	アンチバイングレーションラバー (フロントパールアステー-M9-11)	Antivibration rubber	¥460	¥506
V	0093.04	アンチバイングレーションラバーカラー (フロントパールアステー-M9-11)	Bush for antivibration rubber	¥350	¥385
W	0306.FCHKIT	フロントホークイヤーブラケット TYPE CIK 1pc	Connection Kit type CIK for M10-M11 front fairing	¥3,000	¥3,300

Tav. 53

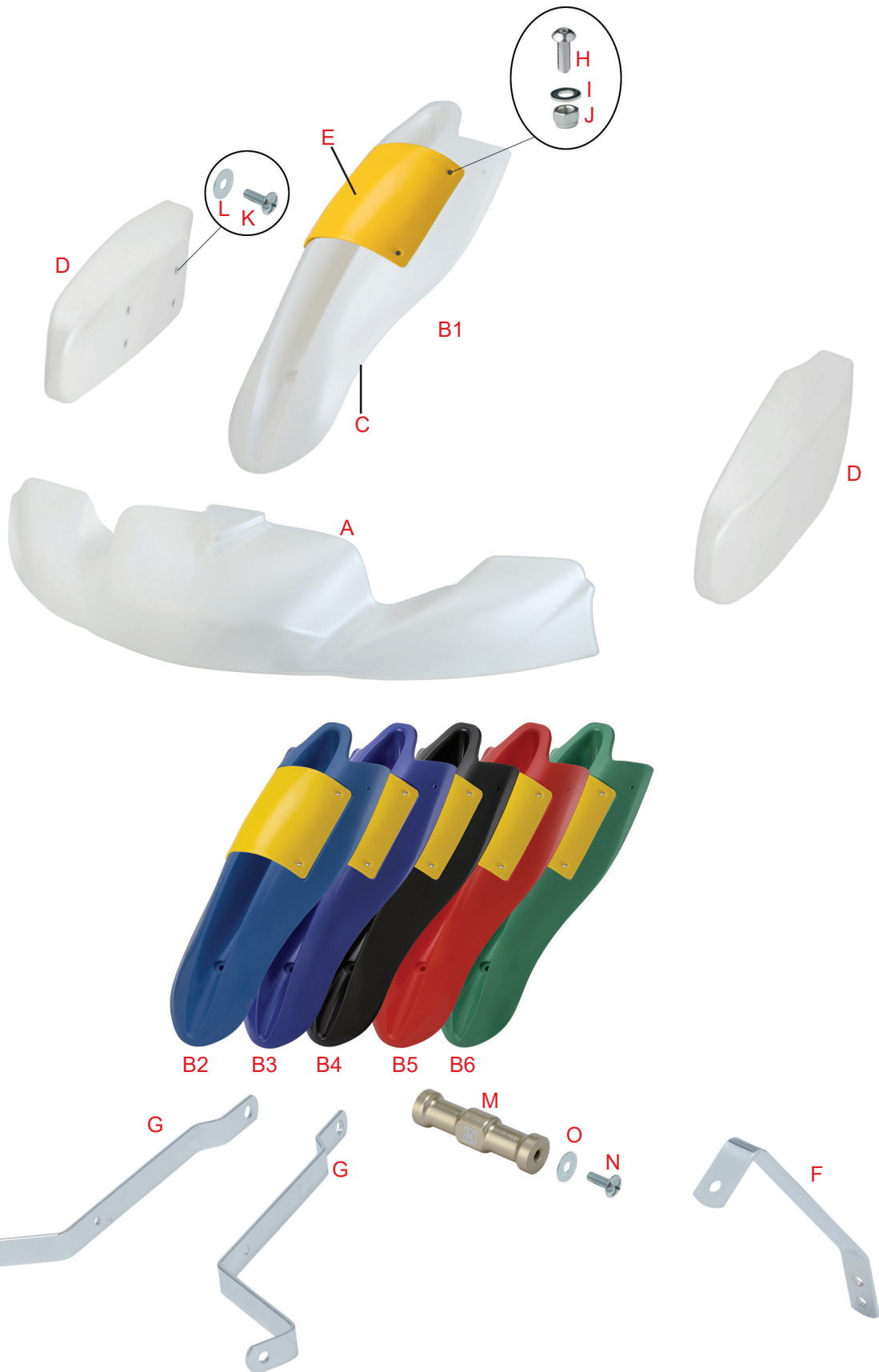
CARENATURE
BODYWORKS

M10



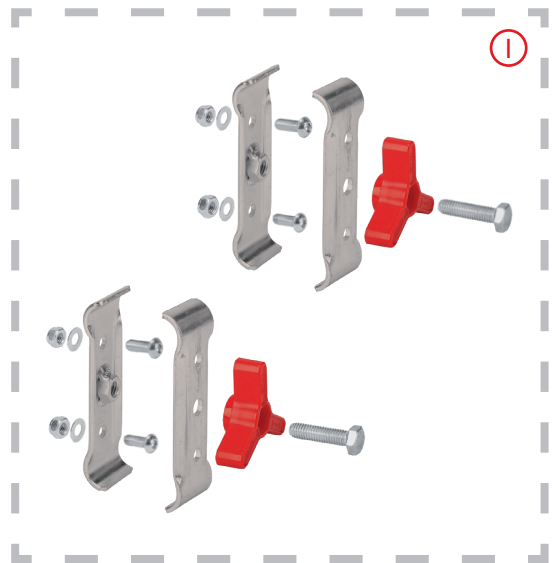
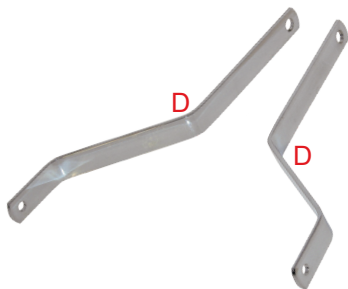
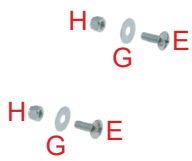
M10 BODYWORKS

53	コード	商品名	Description	税抜	税込
A	0306.FEP	フロントホイル 19 KG 507 ONLY	KG front fairing hom. KG 003-BF-99	¥25,500	¥28,050
A					
B1	0302.G0	フロントパール M7 KIT	M7 Pearl front spoiler kit + yellow number plate	¥44,000	¥48,400
B2	0302.G0A		M7 Light Blue front spoiler kit + yellow number plate	¥44,000	
B3	0302.G0B		M7 Blue front spoiler kit + yellow number plate	¥44,000	
B4	0302.G0NG		M7 Black front spoiler kit + yellow number plate	¥44,000	
B5	0302.G0R		M7 Red front spoiler kit + yellow number plate	¥44,000	
B6	0302.G0V		M7 Green front spoiler kit + yellow number plate	¥44,000	
C	0302.G02	M7-M8 ナンバープレート	M7 / M8 yellow number plate	¥9,900	¥10,890
D	0300.FDP	サイドボックス M10	M10 side box	¥17,400	¥19,140
E	0305.F0C	フロントパールアステー M7/MK20 CIK/190mm	M7 CIK lower spoiler's support	¥3,000	¥3,300
F	V.TPSCEI6X25	サラスクリュー 6x25	TPSCEI screw 6x25 mm	¥45	¥50
G	0033.00	ビニールワッシャー M6/ALU	Biconical AL washer Ø 6 mm	¥320	¥352
H	0031.00	ラバーワッシャー 6x20	Rubber Ø 6x20 mm Red	¥90	¥99
I	V.TCE6X20	キャップネット 6x20	TCEI screw 6x20 mm	¥35	¥39
J	R.P.6X12	ワッシャー D.6x12	Washer Ø 6,3x12,5x1 mm	¥20	¥22
K	D.M6A.B.	セルフロックナットM6 (ナイロン)	A.B. nut M6	¥20	¥22
L	D.M6A.A.	ナット M6	A.A. nut M6	¥20	¥22
M	0304.F0	フロントパールアステー M6-7	M6 - M7 upper spoiler's support	¥2,850	¥3,135
M1	0304.F0A	フロントパールアステーサポート M6-7-8	M7 upper spoiler's support stiffener	¥2,100	¥2,310
M2	V.TB5X16	ホイルスクリュー 5x16	TB screw 5x16 mm	¥90	¥99
M3	R.E.5	スプリングワッシャー D.5	Spring washer Ø 5 mm	¥20	¥22
N	V.TPSCEI6X20	サラスクリュー 6x20	TPSCEI screw 6x20 mm	¥45	¥50
O	0306.FCHKIT	フロントホイル 19 フラケット TYPE CIK 1pc	Connection Kit type CIK for M10 front fairing	¥3,000	¥3,300



M8 BODYWORKS

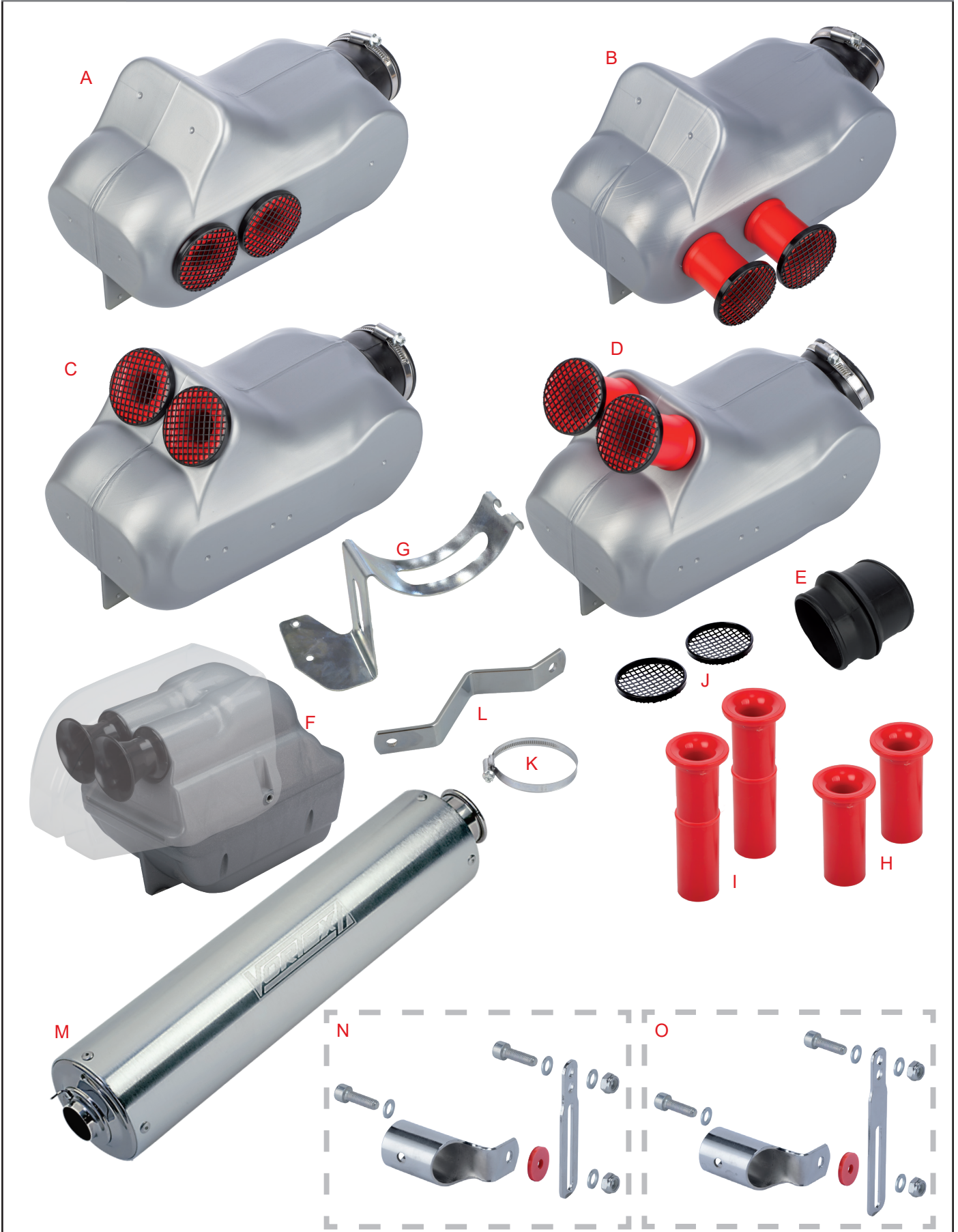
54	コード	商品名	Description	税抜	税込
	0306.AEP	フロントホークイヤー MK20	MK20 front fairing hom.0003-BF-19	¥20,000	¥22,000
A	0306.AFP	フロントホークイヤー M8 ONLY	M8 front fairing	¥16,700	¥18,370
B1	0302.GA	フロントパール M8-KIT	M8 Pearl front spoiler kit + yellow number plate	¥38,500	¥42,350
B2			M8 Light Blue front spoiler kit + yellow number plate	¥38,500	¥42,350
B3			M8 Blue front spoiler kit + yellow number plate	¥38,500	¥42,350
B4			M8 Black front spoiler kit + yellow number plate	¥38,500	¥42,350
B5			M8 Red front spoiler kit + yellow number plate	¥38,500	¥42,350
B6			M8 Green front spoiler kit + yellow number plate	¥38,500	¥42,350
C	0302.GA1	フロントパール M8MINI	M8 front spoiler	¥33,900	¥37,290
D	0300.ADP	サイドボックス M5-8 (MINI)	M5 / M8 side box	¥15,000	¥16,500
E	0302.G02	M7-M8 ナンバープレート	M7 / M8 yellow number plate	¥10,900	¥11,990
	0305.F0C	フロントパールアステー M7/M8-MK20 CIK/190mm	M7/M8-MK20 lower spoiler's support	¥3,000	¥3,300
F	0305.BA	フロントパールアステー M8 CIK	Lower spoiler's support	¥2,850	¥3,135
G	0304.FB	フロントパールアステー M8 ROOKIE CIK 1pc	Upper spoiler's support for Mini CIK-FIA	¥2,850	¥3,135
H	V.TB4X12	ホークスクリュー 4x12	TB screw 4x12 mm	¥65	¥72
I	R.P.4X8	ワッシャー D.4x8	Washer Ø 4x8 mm	¥10	¥11
J	D.M4A.B.	ロックナットM4(ナイロン)	A.B. nut M4	¥20	¥22
K	V.TB6X16	ホークスクリュー 6x16	TB screw 6x16 mm	¥55	¥61
L	R.E.6	スプリングワッシャー D.6x12	Spring washer Ø 6 mm	¥20	¥22
M	0304.F0A	フロントパールアステーサポート M6-7-8	Upper spoiler's support stiffener	¥2,100	¥2,310
N	V.TB5X16	ホークスクリュー 5x16	TB screw 5x16 mm	¥90	¥99
O	R.E.5	スプリングワッシャー D.5	Spring washer Ø 5 mm	¥20	¥22





MICRO BODYWORKS

56	コード	商品名	Description	税抜	税込
A	0306.A0	フロントホークイヤー BABY(MICRO)	Micro front fairing	¥16,700	¥18,370
B	0302.B0	フロントパネル BABY(MICRO)	Micro front spoiler	¥6,200	¥6,820
C	0300.B0	サイドボックス BABY(MICRO)	Micro side box	¥1,000	¥1,100
D	0304.A0	フロントパネルリステール MICRO	Micro upper spoiler's support	¥2,400	¥2,640
E	V.TB6X15	ホークスクリュー 6x15	TB screw 6x15 mm	¥55	¥61
F	R.P.6X18	ワッシャー D.6x18	Washer Ø 6x18x1 mm	¥10	¥11
G	R.P.6X12	ワッシャー D.6x12	Washer Ø 6,3x12,5x1 mm	¥20	¥22
H	D.M6A.B.	セルフロックナットM6 (ナイロン)	A.B. nut M6	¥20	¥22
I	0301.A0	MICRO フロントフェアリング取付キット	Micro front fairing's connections kit	¥5,700	¥6,270





SILENCERS

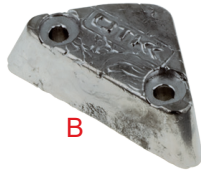
57	コード	商品名	Description	税抜	税込
A	0225.GLA22		Arrow intake silencer LA22		
B	0225.GLA29		Arrow intake silencer LA29		
C	0225.GLB22		Arrow intake silencer LB22		
D	0225.GLB29	インテークサイレンサー ARROW LB29	Arrow intake silencer LB29	¥14,850	¥16,335
E	0225.02	ARROW インテークサイレンサーラバ [®] -ハ [®] イ [®]	Intake silencer's rubber	¥3,750	¥4,125
F	0225.H023	インテークサイレンサー NITRO D.23	Nitro intake silencer D.23 mm	¥34,300	¥37,730
F	0225.H030	インテークサイレンサー NITRO D.30	Nitro intake silencer D.30 mm	¥34,300	¥37,730
G	0229.DA	インテークサイレンサーサポ [®] -ト NITRO	Intake silencer's support Nitro	¥7,800	¥8,580
H	0225.03	インテークサイレンサーリキッ [®] ハ [®] イ [®] φ22	Intake manifold L. 22 mm	¥1,300	¥1,430
I	0225.A3	インテークサイレンサーリキッ [®] ハ [®] イ [®] φ29	Intake manifold L. 29 mm	¥1,300	¥1,430
J	0225.04	ARROW リキッ [®] ハ [®] イ [®] フィルター	Intake silencer's filter	¥380	¥418
K	0225.05	インテークサイレンサーヘル [®] ト	Intake silencer's steel clamp Ø 50-70 mm	¥680	¥748
L	0229.00	ARROWインテークサイレンサーサポ [®] -トステー	Intake silencer's support	¥3,200	¥3,520
M	0208.00		KZ exhaust silencer		
N	0229.AA1KIT	OTK インテークサイレンサーサポ [®] -ト Kit Rok	Kit intake silencer's support Rok Jr-GP	¥11,400	¥12,540
O	0229.AA2KIT	OTK インテークサイレンサーサポ [®] -ト Kit KZ	Kit intake silencer's support KZ	¥11,400	¥12,540

Tav. 58

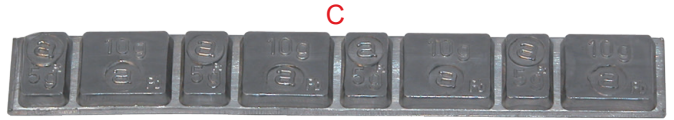
PESI - FILI - GUAINE - MORSETTI - TAPPI CROMATI - FASCETTE
 WEIGHTS - CABLES - OUTERS - LOCKS - CHROMIUM-PLATED PLUGS - CLAMPS



A



B



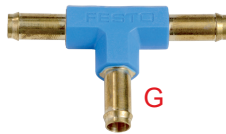
C



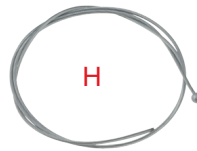
D



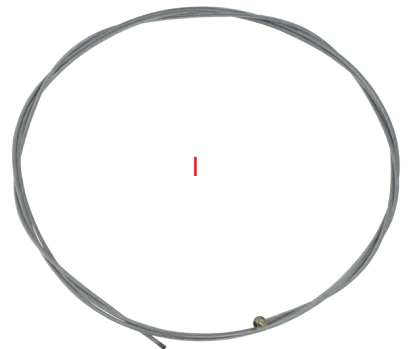
E



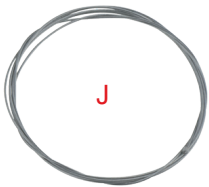
G



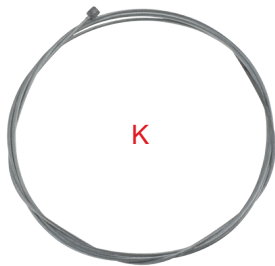
H



I



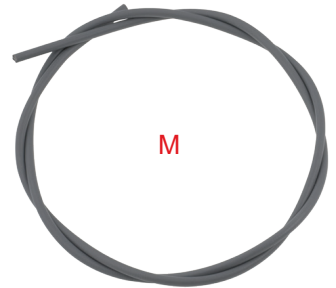
J



K



L



M



N



O



P



Q



R



S



T



U



AA



V



W



X



Y

Z

WEIGHTS - CABLES - OUTERS - LOCKS - CHROMIUM-PLATED PLUGS - CLAMPS

58	コード	商品名	Description	税抜	税込
A	0275.03		Weight about 3 Kgs.		
B	0275.01		Weight about 1 Kgs.		
C	C05012010		Counterweights 60 gr. for wheels (1 dipstick)		
D	0280.A0	OTK フューエルフィルター	Fuel filter with 90° connection	¥1,870	¥2,057
E	0281.00		Fuel pipe's "Y" type" connector		
F	0281.0A	フューエルホースジョイント 3way (Y型)/スチール	Metal fuel pipe's "Y" connector	¥2,400	¥2,640
G	0281.AA	フューエルホースジョイント 3way (T型)/スチール	Metal fuel pipe's "T" connector	¥2,400	¥2,640
H	0202.00A	ブレーキケーブル	Safety brake cable	¥500	¥550
I	0202.00	ブレーキケーブル	Brake cable	¥1,300	¥1,430
J	0202.A0	アクセルケーブル/インナーのみ	Accelerator cable	¥560	¥616
K	0202.B0	クラッチケーブル	Clutch cable	¥970	¥1,067
L	0203.00	クラッチブレーキワイヤー/アウトチューブ 1500mm	Brake cable's outer	¥1,540	¥1,694
M	0203.A0		Accelerator cable's outer		
N	0207.A0	ワイヤークランプ 1/2スクリュー	"Plate type" clamp double screws	¥970	¥1,067
O	0207.00	アクセルケーブルロック	Accelerator cable's lock	¥540	¥594
P	0209.00		Accelerator cable's lock		
Q	0210.00	ダブルケーブルロック	Double cable's lock	¥460	¥506
R	0210.A0	シングルケーブルロック	Single cable's lock	¥560	¥616
S	0213.00	アクセルワイヤーアジャスター	Adjuster	¥540	¥594
T	0214.A0	アクセルワイヤーアジャスターハック	Adjuster's peg	¥2,750	¥3,025
U	0214.B0		Outer's locking peg		
V	0124.00	クロムキャップ D.28	Chromium-plated plug Ø 28 mm	¥280	¥308
W	0124.A0	クロムキャップ D.30	Chromium-plated plug Ø 30 mm	¥280	¥308
X	0124.B0	クロムキャップ D.32	Chromium-plated plug Ø 32 mm	¥300	¥330
Y	0227.00		Cable tie 4,8x200 mm		
Z	0227.A0		Cable tie 2,5x200 mm		
AA	0214.D0	アクセルワイヤーアジャスターハック OK-KZ	Adjuster peg KZ accelerator	¥2,750	¥3,025

Tav. 61

**STRUMENTI E ACCESSORI
TOOLS AND ACCESSORIES**





TOOLS AND ACCESSORIES

61	コード	商品名	Description	税抜	税込
A	B06EH3200	OPPAMA アフメータ- PET-3200R	Engine hour-meter		
B	B0116102		Engine's small flashlight		
C	B0116102L		Lamp for engine's flashlight		
D	0155.A0		Disassembling tyres system		
E	E0800371N		Seat's sticky foam rubber		
F	0156.00	OTKフリーディング KIT	Bleeding kit	¥13,500	¥14,850
G	0263.A0		Tires' support		
H	0261.A0	OTKシートセッティングツール Kit	Seat assembly kit	¥27,000	¥29,700



STEERING WHEEL

コード	商品名	Description	税抜	税込
0083.E0	ステアリング TONYKART/OK-KZ/HGS/2019	TONY KART HGS STEERING WHEEL	¥53,900	¥59,290
0083.EK	ステアリング KOSMIC/OK-KZ/HGS/2019	KOSMIC HGS STEERING WHEEL	¥53,900	¥59,290
0083.EL	ステアリング LN/OK-KZ/HGS/2022	LN KART 4 SPOKES HGSSTEERING WHEEL	¥53,900	¥59,290
0083.EC	ステアリング CS55/OK-KZ/HGS/2024	CS55 HGS STEERING WHEEL	¥53,900	¥59,290
0083.EAR	ステアリング REDSPEED/OK-KZ/HGS/2021	REDSPEED HGS STEERING WHEEL	¥53,900	¥59,290
0083.EE	ステアリング EXPRIT/OK-KZ/HGS/2019	EXPRIT HGS STEERING WHEEL	¥53,900	¥59,290
0083.EG	ステアリング GILLARD/OK-KZ/HGS	GILLARD HGS STEERING WHEEL	¥53,900	¥59,290
0083.MAT	ステアリング TONYKART/ROOKIE/HGS/2022	TONY MINI STEERING D.33 mm	¥50,300	¥55,330
0083.MAK	ステアリング KOSMIC/ROOKIE/HGS/2022	KOSMIC MINI STEERING WHEELD.33 mm	¥50,300	¥55,330
0083.MAL	ステアリング LN/ROOKIE/HGS/2022	LN KART MINI d.33 mmSTEERING WHEEL	¥50,300	¥55,330
0083.MAC	ステアリング CS55/ROOKIE/HGS/2024	CS55 D.33 STEERING WHEEL D.33	¥50,300	¥55,330
0083.MAR	ステアリング REDSPEED/ROOKIE/HGS/2022	REDSPEED MINI KART D.33 mmSTEERING WHEEL	¥50,300	¥55,330
0083.MAE	ステアリング EXPRIT/ROOKIE/HGS/2022	EXPRIT MINI d.33 mmSTEERING WHEEL	¥50,300	¥55,330
0083.MAG	ステアリング GILLARD/ROOKIE/HGS/2022	GILLARD MINI d.33 mmSTEERING WHEEL	¥50,300	¥55,330

KART TROLLEY&COVER

コード	商品名	Description	税抜	税込
0151.C0	カートトrolley- ステッカーレス	KART TROLLEY	¥71,500	¥78,650
0151.C0T	カートトrolley-/TONYKART	KART-TROLLEY TONY KART	¥79,200	¥87,120
0151.C0K	カートトrolley-/KOSMIC	KART-TROLLEY KOSMIC	¥79,200	¥87,120
0151.C0L	カートトrolley-/LN KART	KART-TROLLEY LN KART	¥79,200	¥87,120
0151.C0R	カートトrolley-/REDSPEED	KART-TROLLEY REDSPEED	¥79,200	¥87,120
0151.C0E	カートトrolley-/EXPRIT	KART-TROLLEY EXPRIT	¥79,200	¥87,120
0151.C0G	カートトrolley-/GILLARD	KART-TROLLEY GILLARD	¥79,200	¥87,120
0151.A2BT	カートトrolley-ステッカー- TONYKART	TONY KART TROLLEY FLOOR-PLATE STICKER	¥30,000	¥33,000
0151.A2BK	カートトrolley-ステッカー- KOSMIC	KOSMIC TROLLEY FLOOR-PLATE STICKER	¥30,000	¥33,000
0151.A2DL	カートトrolley-ステッカー- LN KART	LN KART KART TROLLEY FLOOR-PLATE STICKER	¥30,000	¥33,000
0151.A2CR	カートトrolley-ステッカー- REDSPEED	REDSPEED TROLLEY FLOOR-PLATE STICKER	¥30,000	¥33,000
0151.A2DE	カートトrolley-ステッカー- EXPRIT	EXPRIT TROLLEY FLOOR-PLATE STICKER	¥30,000	¥33,000
0151.A2DG	カートトrolley-ステッカー- GILLARD	GILLARD TROLLEY FLOOR-PLATE STICKER	¥30,000	¥33,000
0152.A0A	TONYKART カートカバー-	KART-COVER TONY KART 2019	¥27,000	¥29,700
0152.K0A	KOSMIC カートカバー-	KART-COVERING KOSMIC 2019	¥27,000	¥29,700
0152.EXA	EXPRIT カートカバー-	KART-COVERING EXPRIT 2019	¥27,000	¥29,700



STICKER

コード	商品名	Description	税抜	税込
0308.-	OTK ナンバーステッカー 0,1,2,3,4,5,6,7,8,9	STICKY NUMBER #0,1,2,3,4,5,6,7,8,9	¥250	¥275
0312.XD0	リアスポイラー M10 ステッカーKIT	REAR PROTECTION GLITTERSTICKERS KIT	¥2,500	¥2,750
0307.-	フロントハネルステッカー M11/2025	OK-KZ	¥16,000	¥17,600
0307.-	フロントスポイラーステッカー M11/2025	OK-KZ	¥27,000	¥29,700
0307.-	サイドホックスステッカー M10/2025	OK-KZ	¥20,900	¥22,990
0307.-	フロントハネルステッカー M9/2025	ROOKIE	¥16,000	¥17,600
0307.-	フロントスポイラーステッカー M9/2025	ROOKIE	¥27,000	¥29,700
0307.-	サイドホックスステッカー M8/2025	ROOKIE	¥16,000	¥17,600
0073.-	タンクステッカー	OK-KZ-ROOKIE	¥10,000	¥11,000
0072.-	フロアプレートステッカー	OK-KZ-ROOKIE	¥15,900	¥17,490



OTK KART GROUP srl

Via dei Soprini, 16 - 25080 PREVALLE (Bs) Italy

Tel. +39 030 6804601