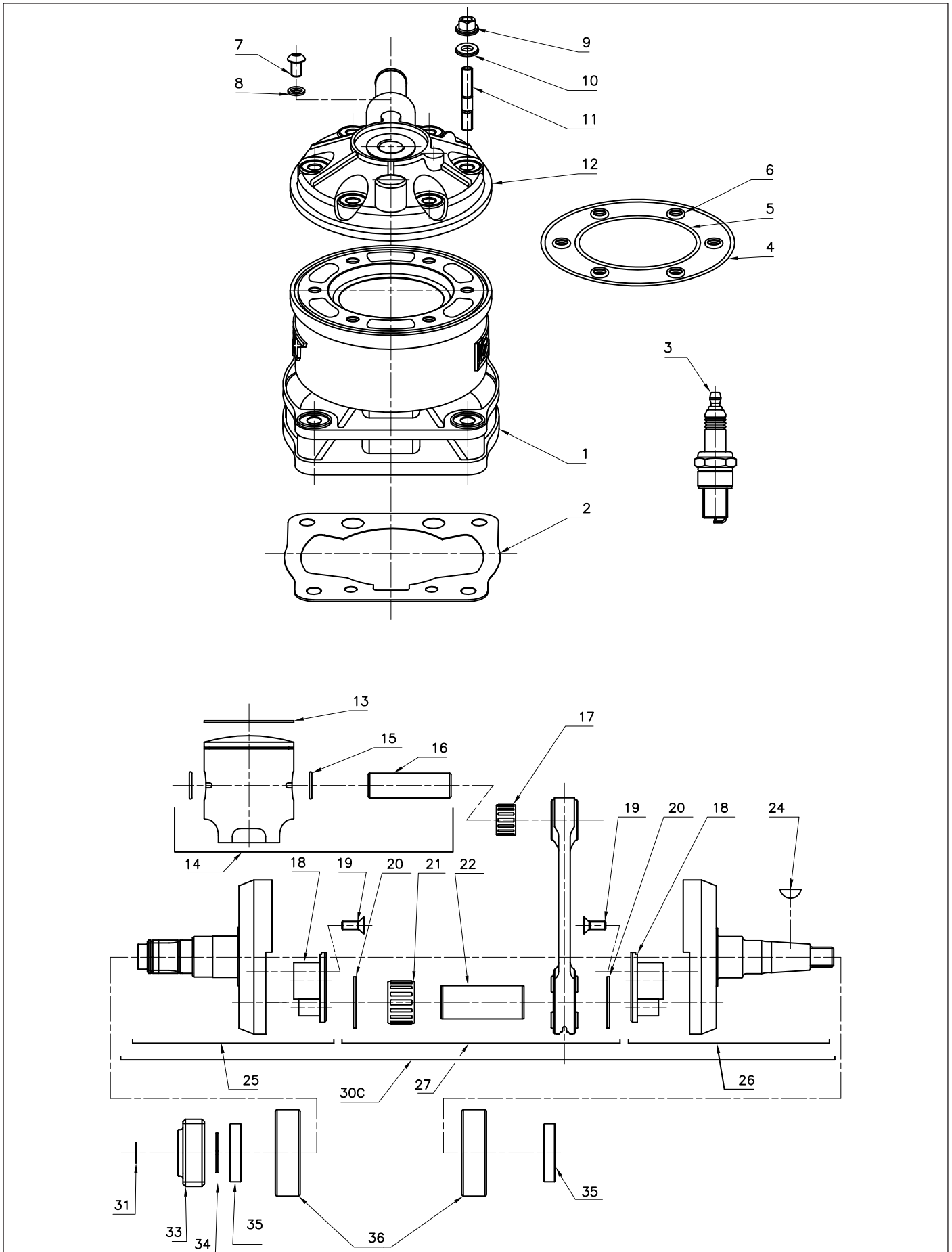
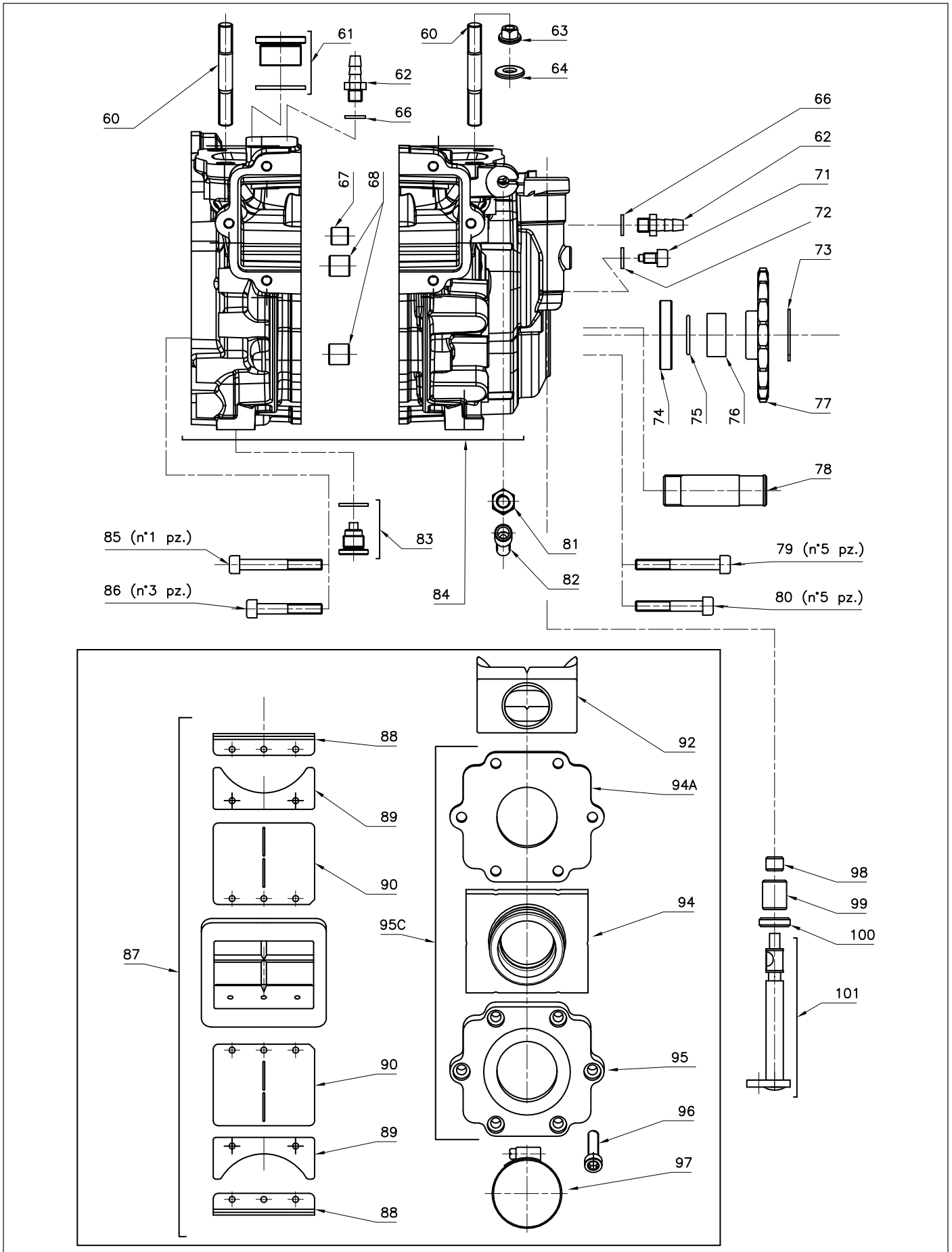
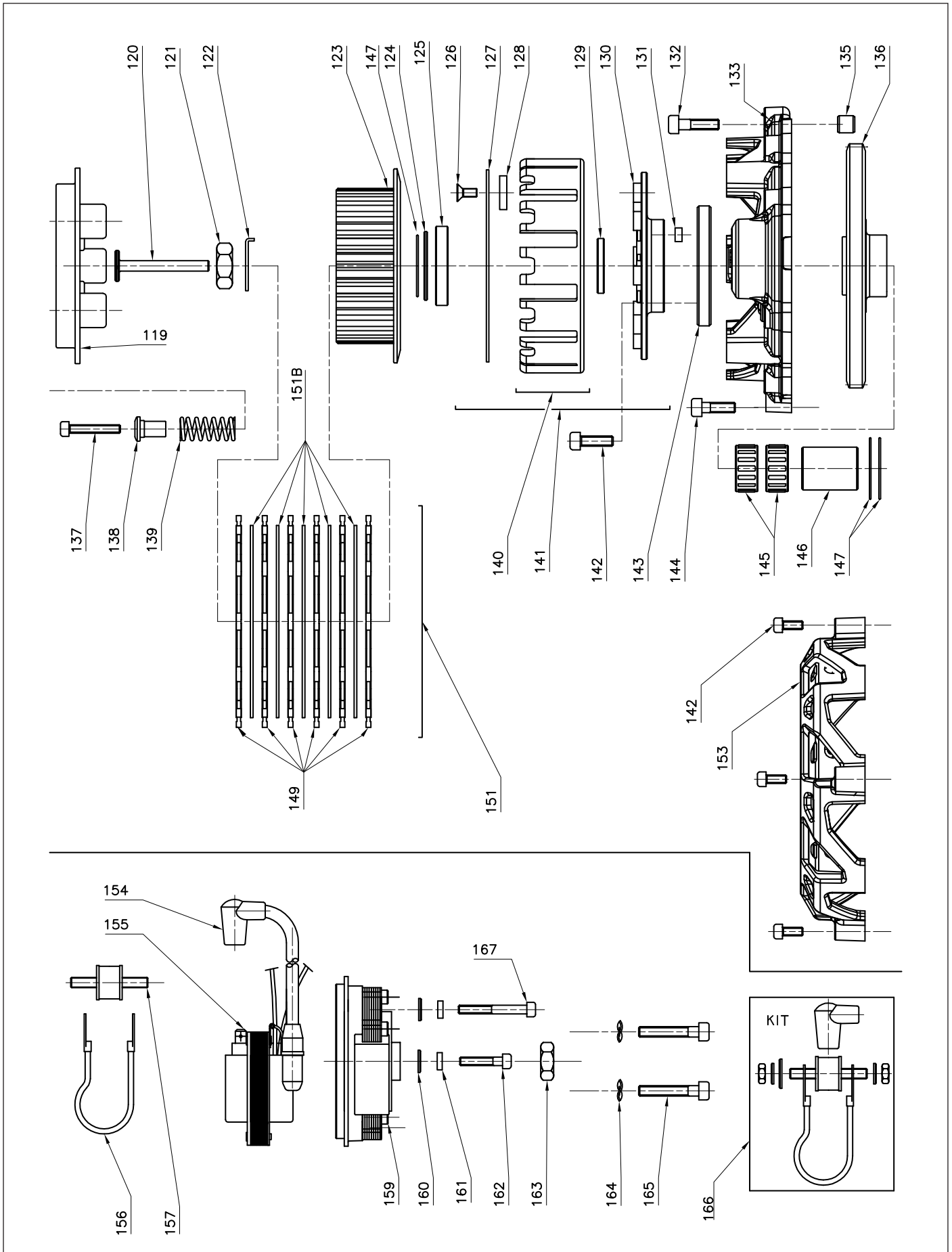

ROIK
ENGINES
SHIFTER



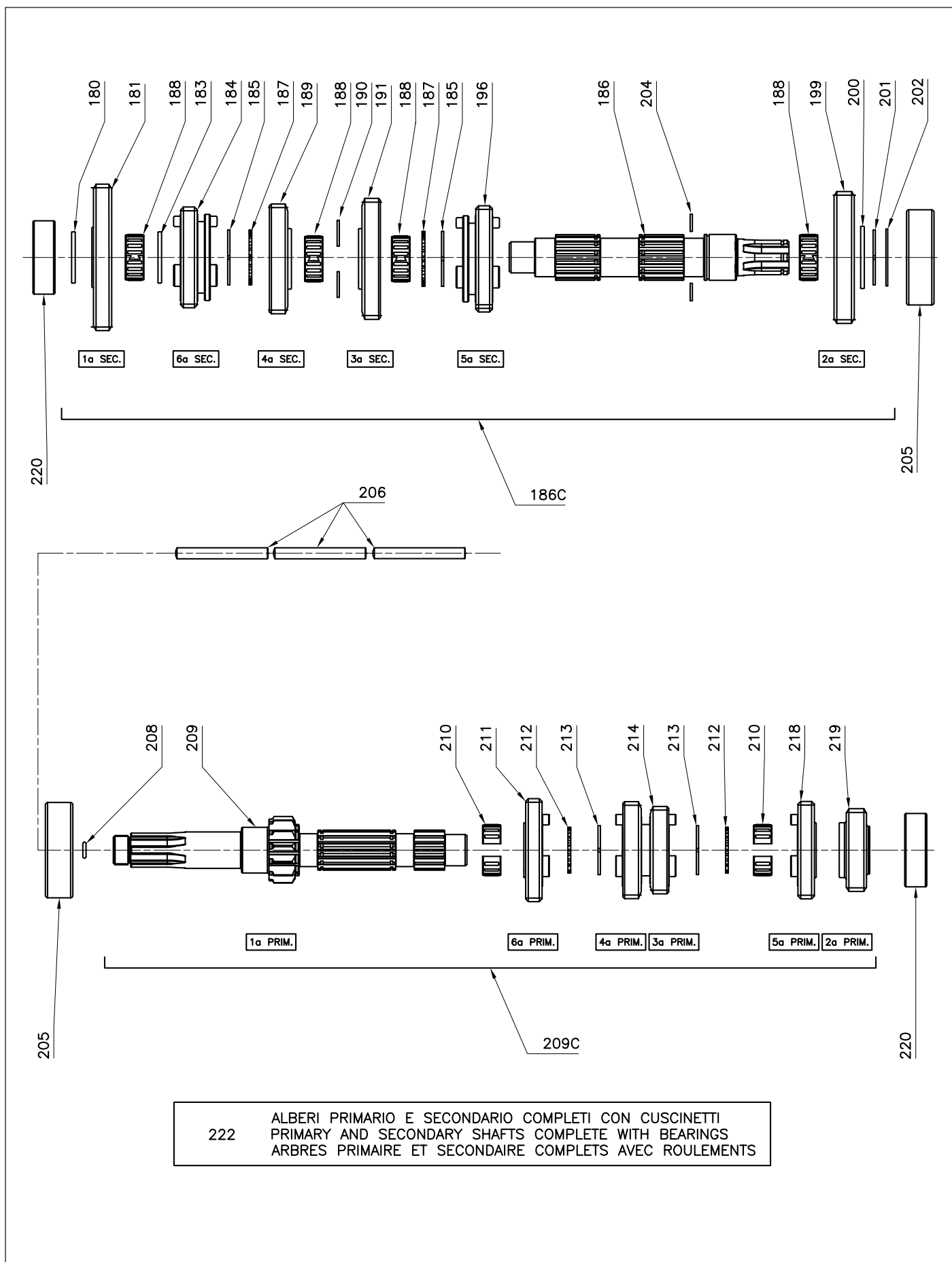
P1	コード	商品名	Description	税抜	税込
1	W10021/SHF	SHF シリンダ-	Cylinder Rok Shifter	¥196,350	¥215,985
2	W10104/KF1	SHF シリンダ-カスケット 0.1mm	Cylinder basis gasket 0,1	¥640	¥704
2	W10104/KF2	SHF シリンダ-カスケット 0.2mm	Cylinder basis gasket 0,2	¥640	¥704
2	W10104/KF3	SHF シリンダ-カスケット 0.3mm	Cylinder basis gasket 0,3	¥640	¥704
2	W10104/KF4	SHF シリンダ-カスケット 0.4mm	Cylinder basis gasket 0,4	¥640	¥704
2	W10104/KF5	SHF シリンダ-カスケット 0.5mm	Cylinder basis gasket 0,5	¥640	¥704
3					¥0
4	W10019/1	SHF シリンダ-ヘッド"オリング" (L) 2400	O-ring cylinder head 2400 external	¥270	¥297
5	W620	シリンダ-ヘッド"オリング" (M) 2237	O-ring head 2237 NBR	¥350	¥385
6	W627	シリンダ-タイロッド"オリング" 2031	O-ring stud bolt 2031	¥70	¥77
7	W511/10	ウオーター"レーン"スクリュー M6X10	Roundhead screw M6x10	¥50	¥55
8	W10662	カッパ"カスケット" 6X10X1.5	Copper gasket 6x10x1,5	¥50	¥55
9	W530/10FL	ヘッド"ナット/フランジ"-M8	Flange nut M8x10	¥60	¥66
10	R.P.8X17	ワッシャー- 8,4x17x1,6 ZNB	Washer 8,4x17x1,6 ZNB	¥20	¥22
11	W10043	SHF ヘッド"スタッド"ボルト(M8x41mm)	Cylinder head studbolt M8x41	¥130	¥143
12	W10010/SHF	SHF シリンダ-ヘッド	Engine head SHF	¥40,600	¥44,660
13	W260/SHF95	SHF ピistonリングのみ 53.86	Piston ring for piston size 53,86	¥8,900	¥9,790
13	W700011400060B	SHF ピistonリングのみ 53.91	Piston ring for piston size 53,91	¥8,900	¥9,790
13	W700011400060C	SHF ピistonリングのみ 53.96/53.98	Piston ring for piston size 53,96/53,98	¥8,900	¥9,790
14	W10126/SHF	SHF ピiston/リング/ピン 53.86	Complete piston 53.86 with pin	¥27,400	¥30,140
14	W10131/SHF	SHF ピiston/リング/ピン 53.91	Complete piston 53.91 with pin	¥27,400	¥30,140
14	W10123/RVZVP	SHF ピiston/リング/ピン 53.93	Complete piston 53,93 with pin	¥27,400	¥30,140
14	W10124/RVZVP	SHF ピiston/リング/ピン 53.94	Complete piston 53,94 with pin	¥27,400	¥30,140
14	W10136/SHF	SHF ピiston/リング/ピン 53.96	Complete piston 53,96 with pin	¥27,400	¥30,140
14	W10138/SHF	SHF ピiston/リング/ピン 53.98	Complete piston 53,98 with pin	¥27,400	¥30,140
15	W10081	ピistonサ-クリップ	Piston circlip d.15	¥80	¥88
16	W10082	SHF ピistonピン	Piston pin d.15	¥2,750	¥3,025
17	W10085	DDS/SHF スモール"アリング" 15x19x20 B2	Small end needle cage 15x19x20 B2	¥2,750	¥3,025
18	W10326	SHF クランク"スタッ"フ	Nylon Stuffer	¥670	¥737
19	W522/12	ヘッド"ネジ" M5x12	Flathead screw M5x12	¥35	¥39
20	W10310/KF	SHF シリンド"ワッ"シャー- 20x34x1	Silver-plated shim d.20,1	¥1,060	¥1,166
21	W10320/B6	Vortex ピiston"カ"ゲ"アリング" 20x26x15 (B4/B6)	Silver - plated cage iko 20x26x15 B6	¥9,100	¥10,010
22	W7000123000500	SHF クランクピン 20x6x50 (7000123000500)	Drilled crank pin 20x50	¥5,850	¥6,435
24	W450	キー- 13x5x3 (半月型)	Woodruff key 13x5x3	¥80	¥88
25	W10353/RVXXC	SHF クランクシャフト (スプロケット側)	Complete Shifter half crankshaft sprocket side	¥43,200	¥47,520
26	W10340/RVXXC	SHF クランクシャフト (イグニッション側)	Complete Shifter half crankshaft ignition side	¥38,200	¥42,020
27	W10308/SHFC	SHF シリンド"ア"SSY	Complete Shifter conrod 110mm	¥80,000	¥88,000
30C	W10355/RVXXC	SHF クランクシャフト ASSY	Complete crankshaft Shifter	¥160,400	¥176,440
31	W10276	SHF エラスティックリング SW 19	Elastic ring SW 19 crankshaft	¥210	¥231
33	W10275/3	SHF プライマリトランスミッション"ス"プロケットZ17	Primary transmission sprocket z17	¥9,350	¥10,285
34	W10276	SHF エラスティックリング SW 19	Elastic ring SW 19 crankshaft	¥210	¥231
35	W310	オイルシール 20X35X7 (ダブルリップ)	Oilseal FPJ 20x35x7 double lips	¥900	¥990
36	W10370	ヘッド"ア"リング" 6205 (BC1-1442B/SKF)	Insert A.M.BC11-1442B	¥17,400	¥19,140



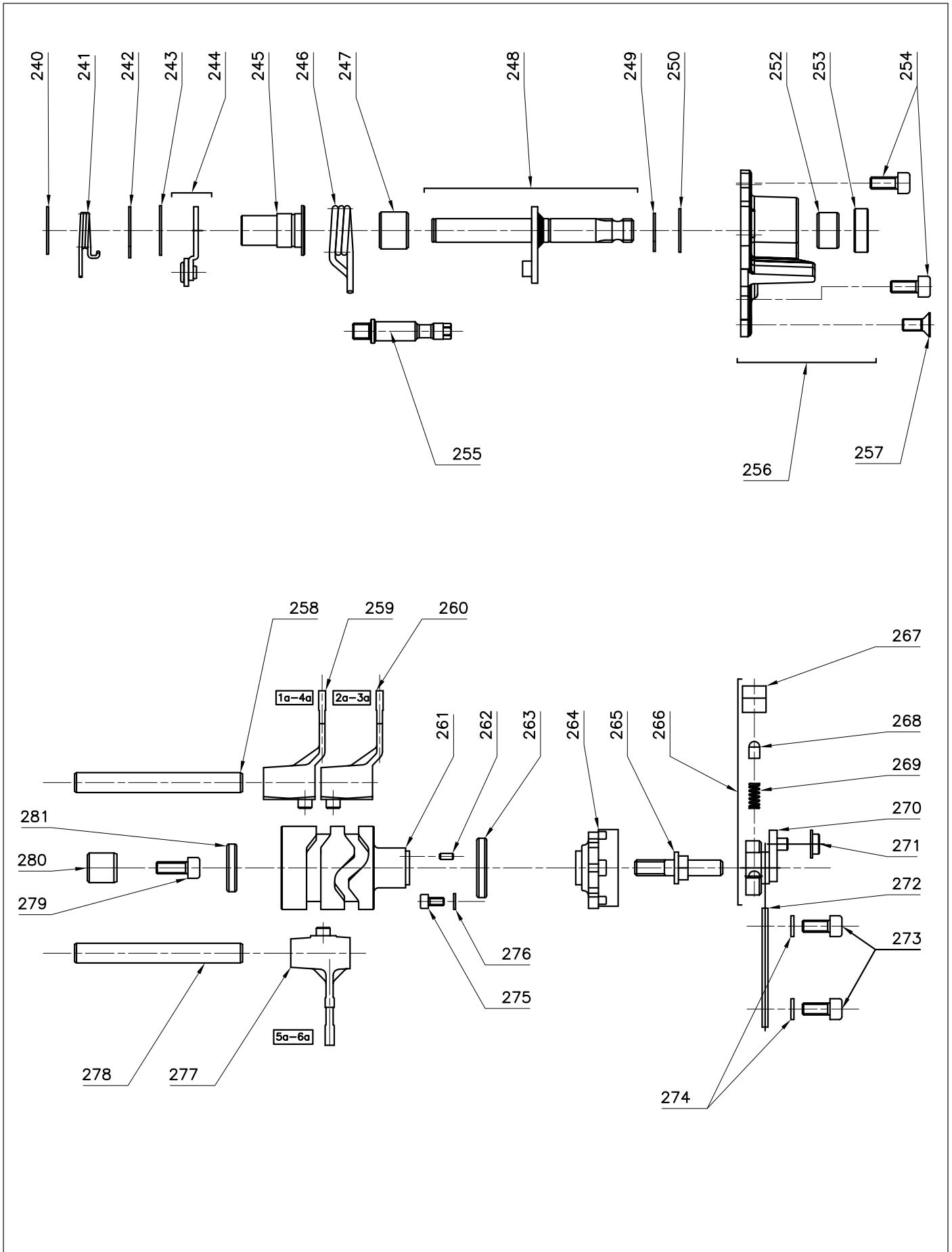
P2	コード	商品名	Description	税抜	税込
60	W10044	SHF シリンダー-スタットボルト M8x62	Cylinder stud bolt	¥840	¥924
61	W2035/ROK	SHF オイルプラグ 4X18X1.5	Oil plug TCEM4M M18 x1,5 with washer	¥670	¥737
62	W800	バキュームニップル M8	Depression pipe fitting M8 hexagonal	¥520	¥572
63	W530/10FL	ハットナット/フランジ-M8	Flange nut M8x10	¥60	¥66
64	R.P.8X17	ワッシャー 8,4x17x1,6 ZNB	Washer 8,4x17x1,6 ZNB	¥20	¥22
66	W10267	ブラスワッシャー D.8X12X1.5	Copper gasket 8x12x1	¥35	¥39
67	W075/1	クランクケース フッティング 10X10.5X6.5	Crankcase dowel 10x10,5x6,5	¥840	¥924
68	W10261	SHF クランクケースピン 12X12X7	Crankcase dowel 12x12x7	¥1,320	¥1,452
71	W10660	SHF クラッチレバー-リテンディスク用	Clutch lever retain screw	¥1,000	¥1,100
72	W10662	カッパ-ガスケット 6X10X1.5	Copper gasket 6x10x1,5	¥50	¥55
73	W10560	SHF シーガ- D.20(ドライブスプロケット)	Seeger A-20	¥40	¥44
74	W10552	オイルシール 25X40X7 (テフロン)	Sprocket seal 25x40x7	¥1,200	¥1,320
75	W10549	SHF スプロケット spacer-サー-リング 2075	Sprocket spacer o - ring 2075	¥35	¥39
76	W10550/1	SHF スプロケット spacer-サー 20x25x12.4	Sprocket spacer 20x25x12,4	¥3,960	¥4,356
77	W10556	KZ VORTEXフロントスプロケット 428-16T 13mm	Chain sprocket z16	¥3,000	¥3,300
77	W10554	KZ VORTEXフロントスプロケット 428-17T 12mm	Chain sprocket z17	¥3,000	¥3,300
77	W10558	KZ VORTEXフロントスプロケット 428-18T 14mm	Chain sprocket z18	¥3,000	¥3,300
78	W10235	SHF クランクケースウォーターパイプフッティング	Crankcase water pipe fitting	¥1,870	¥2,057
79	V.TCE6X55	キャップボルト M6x55	Socket-head screw M6x55	¥70	¥77
80	V.TCE6X40	キャップボルト M6x40	Socket-head screw M6x40	¥40	¥44
81	W530/06	SHF クラッチケーブルレジスターナット M8	Hexagonal nut 8MA	¥35	¥39
82	W10650	SHF クラッチケーブルレジスター	Clutch cable register	¥1,760	¥1,936
83	W10252	SHF オイルプラグ 12x1.5	Complete oil plug TCEM1M12x1,5	¥2,200	¥2,420
84	W10240/RVXX	SHF クランクケース COMP	Complete crankcase Shifter	¥192,000	¥211,200
85	V.TCE6X65	キャップボルト M6x65	Socket-head screw M6x65	¥70	¥77
86	V.TCE6X50	キャップボルト M6x50	Socket-head screw M6x50	¥60	¥66
87	W7000403000200	SHF リードバルブピラミッド comp.	Complete reed valve pyramid Shifter	¥37,000	¥40,700
88	W10253	SHF リードバルブピラミッドシフター	Reed valve pyramid stopper Shifter	¥500	¥550
89	W10216	SHF リードバルブスタリフナー/上 (x1)	Reed stiffener	¥3,650	¥4,015
90	W10221/1	SHF リードバルブスタリフナー/上 (x1) 0.4mm	Reed petal pyramid 0,4	¥9,800	¥10,780
92	W10247/1RVZ	SHF リードバルブピラミッド IN	Reed valve pyramid internal conveyor	¥4,950	¥5,445
94	W10268/RVZ2S	SHF ラバーインレットマニホールド 69x55	Rubber inlet manifold 69x55 Shifter/RKZ	¥4,950	¥5,445
94/A	W10351/1RVX	SHF インレットマニホールドガスケット	Reed valve pyramid gasket Shifter/Rkz	¥500	¥550
95	W10268/RKZ1S	SHF インレットマニホールド 69X55	Flange for manifold 69x95 Shifter/RKZ	¥16,700	¥18,370
95/C	W10268/RKZS	SHF インレットマニホールド COMP (2016)	Inlet manifold 69x55 Shifter/RKZ	¥19,900	¥21,890
96	V.TCE6X16	キャップボルト M6x16	Socket-head screw M6x16	¥25	¥28
97	W10277	Dellorto ショイントバルブ	Carburettor clamp	¥630	¥693
98	W10654	SHF ローラーハウジング HK0608	Roller case HK 0608	¥670	¥737
99	W10656	SHF ローラーハウジング HK1015	Roller case HK 1015	¥860	¥946
100	W10658	SHF オイルシール 10x18x4(クラッチレバー)	Clutch lever oil seal 10x18x4	¥520	¥572
101	W10652/RVX	SHF インジククラッチレバー	Clutch lever	¥10,200	¥11,220



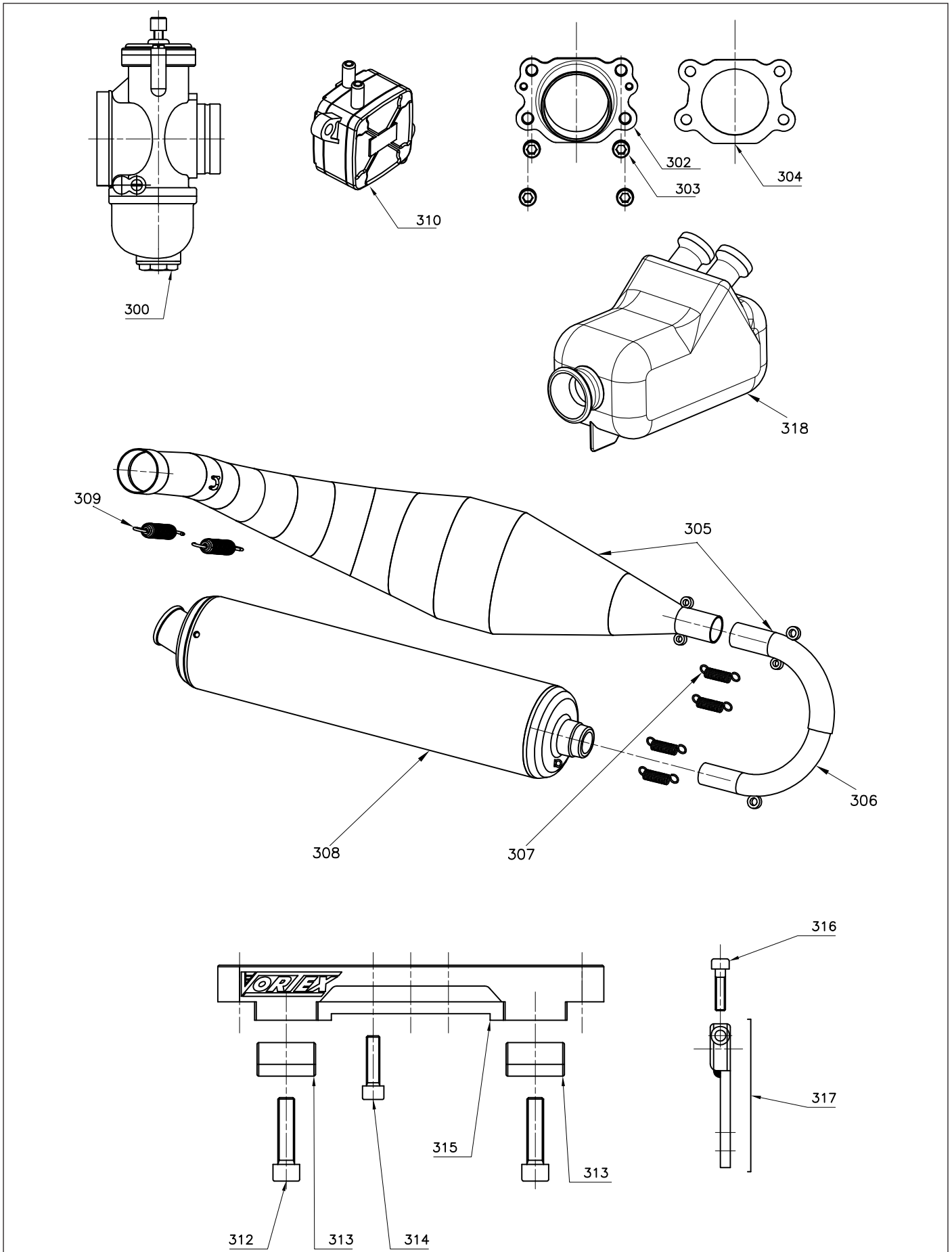
P3	コード	商品名	Description	税抜	税込
119	W10612/RVXX	SHF クラッチディスクカバー	Clutch disks cover	¥7,000	¥7,700
120	W10644	SHF クラッチリフター	Clutch lifter	¥2,650	¥2,915
121	W10620	SHF クラッチドラムナット	Clutch drum nut	¥1,000	¥1,100
122	W10611	SHF ドラムナットリテーナー	Drum nut retainer	¥670	¥737
123	W10610/RVXXC	SHF クラッチドラム	Complete clutch drum	¥23,200	¥25,520
124	W10624	SHF クラッチドラムワッシャー 20x40x2	Clutch drum washer 20x40x2	¥210	¥231
125	W10673	SHF クラッチドラムスパーサー (ダンパー用)	Clutch drum spacer for damper	¥2,000	¥2,200
126	W522/10	ヘキサゴン M5x10 10.9	Flathead screw M5x10 10.9	¥35	¥39
127	W10671	SHF ダンパーカバー	Damper cover	¥2,860	¥3,146
128	W10672	SHF ダンパーストッパー	Damper rubber	¥350	¥385
129	W10626	SHF オイルシール 25X32X4(クラッチハウジング用)	Clutch housing oil seal G25x32x4	¥1,870	¥2,057
130	W10670/RKZ	SHF ダンパープレート	Damper plate Shifter/RKZ	¥42,100	¥46,310
131	W10636	SHF キー 4X4X8(クラッチハウジング用)	Clutch housing key 4x4x8	¥210	¥231
132	V.TCE6X30	キャップネット M6x30	Socket-head screw m6x30	¥40	¥44
133	W10211/RVXX	SHF プライマリートランスミッションカバー	Primary transmission cover SHF	¥0	¥0
135	W075/1	クランクケースボルト 10X10.5X6.5	Crankcase dowel 10x10,5x6,5	¥840	¥924
136	W10280/3	SHF トランスミッションギア Z67	Primary transmission gear z67	¥81,700	¥89,870
137	V.TCE5X30	キャップネット M5x30	Socket-head screw M5x30	¥40	¥44
138	W10634	SHF クラッチスプリングスパーサー M5	Clutch spring spacer M5	¥1,000	¥1,100
139	W10618	SHF クラッチスプリング	Clutch spring	¥350	¥385
140	W10608/RKZC	SHF クラッチハウジング	Clutch housing Shifter/RKZ	¥18,000	¥19,800
141	W10670/RKZC	SHF クラッチハウジング/ダンパー - COMP	Complete clutch housing with damper Shifter	¥67,200	¥73,920
142	V.TCE6X20	キャップネット M6x20	Socket-head screw M6x20	¥30	¥33
143	W10642	SHF オイルシール 55X70X8(トランスミッション)	Primary transmission cover oil seal 55x70x8	¥1,000	¥1,100
144	V.TCE6X25	キャップネット M6x25	Socket-head screw M6x25	¥40	¥44
145	W10640	SHF ハウジング 25X29X13	Primary cage K25x29x13	¥2,200	¥2,420
146	W10606/1	SHF インターナルリング 20X25X38.5	Internal ring LR 20x25x38,5	¥12,000	¥13,200
147	W10607	SHF プライマリートランスミッションワッシャー 2035	Primary transmission washer AS 2035	¥220	¥242
149	W7000500000100	SHF クラッチディスク/インナー (7000500000100)	Lined disk	¥2,650	¥2,915
151	W10615				¥0
151B	W10614/1	SHF クラッチディスク/アイロン	Iron bare disk	¥1,200	¥1,320
153	W10625/RVXX	SHF クラッチガード	Clutch guard Shifter/RKZ	¥10,350	¥11,385
154	W420AAA	スパークプラグキャップ	Spark cap for digital ignition	¥3,850	¥4,235
155	W7002244000500	SHF コイル (SELETTRA mod.2025)	coil	¥26,000	¥28,600
156	W430	グランドケーブル	Ground cable	¥340	¥374
156	W430/1	グランドケーブル	Ground copper stranded cable	¥1,540	¥1,694
157	W440AAA	コイルステーラー - M6X15-15-M6X23	Coil fixing silent-block	¥840	¥924
159	W7002203000200	SHF ステーター&ローター (SELETTRA mod.2025)	Ignition CPL	¥53,400	¥58,740
160	W570/12	ワッシャー 6x12x1,5 ZNB	Flat washer 6x12x1,5 ZNB	¥35	¥39
161	W580/1	ワッシャー 5,2x13x3 ZNB	Flat washer 5,2x13x3 ZNB	¥90	¥99
162	V.TCE5X30	キャップネット M5x30	Socket-head screw M5x30	¥40	¥44
163	W695	イグニッションローターナット	Ignition rotor nut	¥1,320	¥1,452
164	W571/12	エラスティックワッシャー D.6x12	Elastic washer 6x12	¥20	¥22
165	V.TCE6X30	キャップネット M6x30	Socket-head screw m6x30	¥40	¥44
167	V.TCE5X40	キャップネット M5x40	Socket-head screw M5x40	¥50	¥55



P4	コード	商品名	Description	税抜	税込
180	W10522	SHF ハブアリングワッシャー	Bearing washer 17x29x2	¥600	¥660
181	W10524/2	SHF カウンターシャフトギア Z33/1st	Gear 1 TH countershaft z33	¥26,700	¥29,370
183	W10503	SHF キアホックスワッシャー D.21X29X1	washer 21x29x1	¥220	¥242
184	W10530/4	SHF カウンターシャフトギア Z25/6th	Gear 6 TH countershaft z25	¥24,750	¥27,225
185	W10532/2	SHF シーガー - D.25	Seeger d.25 external	¥350	¥385
186	W10520/1	SHF カウンターシャフト ONLY	Countershaft Shifter/RKZ	¥27,600	¥30,360
186C	W10520/RKZC	SHF カウンターシャフト COMP	Complete countershaft Shifter/RKZ	¥176,400	¥194,040
187	W10523	SHF カウンターシャフトワッシャー D.25	Secondary broached washer d.25	¥3,400	¥3,740
188	W10526	SHF ケージ 21X25X10	Cage k21x25x10	¥500	¥550
189	W10536/4	SHF カウンターシャフトギア Z22/4th	Gear 4 TH countershaft z22	¥22,900	¥25,190
190	W10538	SHF スプリットワッシャー 29X21.2X1	Split washer 29x21,2x1	¥220	¥242
191	W10540/1	SHF カウンターシャフトギア Z24/3rd	Gear 3 TH countershaft z24	¥22,900	¥25,190
196	W10544/4	SHF カウンターシャフトギア Z23/5th	Gear 5 TH countershaft z23	¥25,000	¥27,500
199	W10546/5	SHF カウンターシャフトギア Z29/2nd	Gear 2 TH countershaft z29	¥25,850	¥28,435
200	W10533	SHF キアホックスワッシャー D.25X32X1.5	Gearbox washer 25x32x1,5	¥520	¥572
201	W590/25	SHF シーガー-リング D.25	Seeger d.25	¥60	¥66
202	W10535	SHF キアホックスワッシャー D.25x35x0,5	Gearbox washer 25x35x0,5	¥50	¥55
204	W10538	SHF スプリットワッシャー 29X21.2X1	Split washer 29x21,2x1	¥220	¥242
205	W300/A4	ハブアリング 6205 C4	Insert crankcase 6205 c4	¥1,980	¥2,178
206	W10668/1	SHF クラッチリフターロッド	Clutch lifter rod	¥1,000	¥1,100
208	W10646	SHF クラッチリフターオーリング 2025	Clutch lifter o-ring 2025	¥20	¥22
209	W10502/1	SHF メインシャフト Z13 ONLY	Mainshaft z13 RKZ/SHF	¥44,300	¥48,730
209C	W10502/3C	SHF メインシャフト Z13 COMP	Complete mainshaft z13 Shifter/RKZ	¥134,750	¥148,225
210	W10504	SHF スプリットケージ D.18X22X10	Split cage 18x22x10	¥3,300	¥3,630
211	W10506/3	SHF メインシャフトギア Z27/6th	Gear 6 TH mainshaft z27	¥21,100	¥23,210
212	W10508	SHF メインシャフトワッシャー D.22	Broached washer primary shaft d.22	¥3,400	¥3,740
213	W10510/2	SHF シーガー - D.22	Seeger d.22 external	¥50	¥55
214	W10512/3	SHF メインシャフトギア Z16-18/3-4th	Gear 3 TH /4 TH mainshaft z16-z18	¥24,750	¥27,225
218	W10514/3	SHF メインシャフトギア Z22/5th	Gear 5 TH mainshaft z22	¥19,400	¥21,340
219	W10516/3	SHF メインシャフトギア Z16/2nd	Gear 2 TH mainshaft z16	¥13,500	¥14,850
220	W10518	SHF ハブアリング 6203 C4	Insert 17x40x12 6203 c4	¥1,200	¥1,320

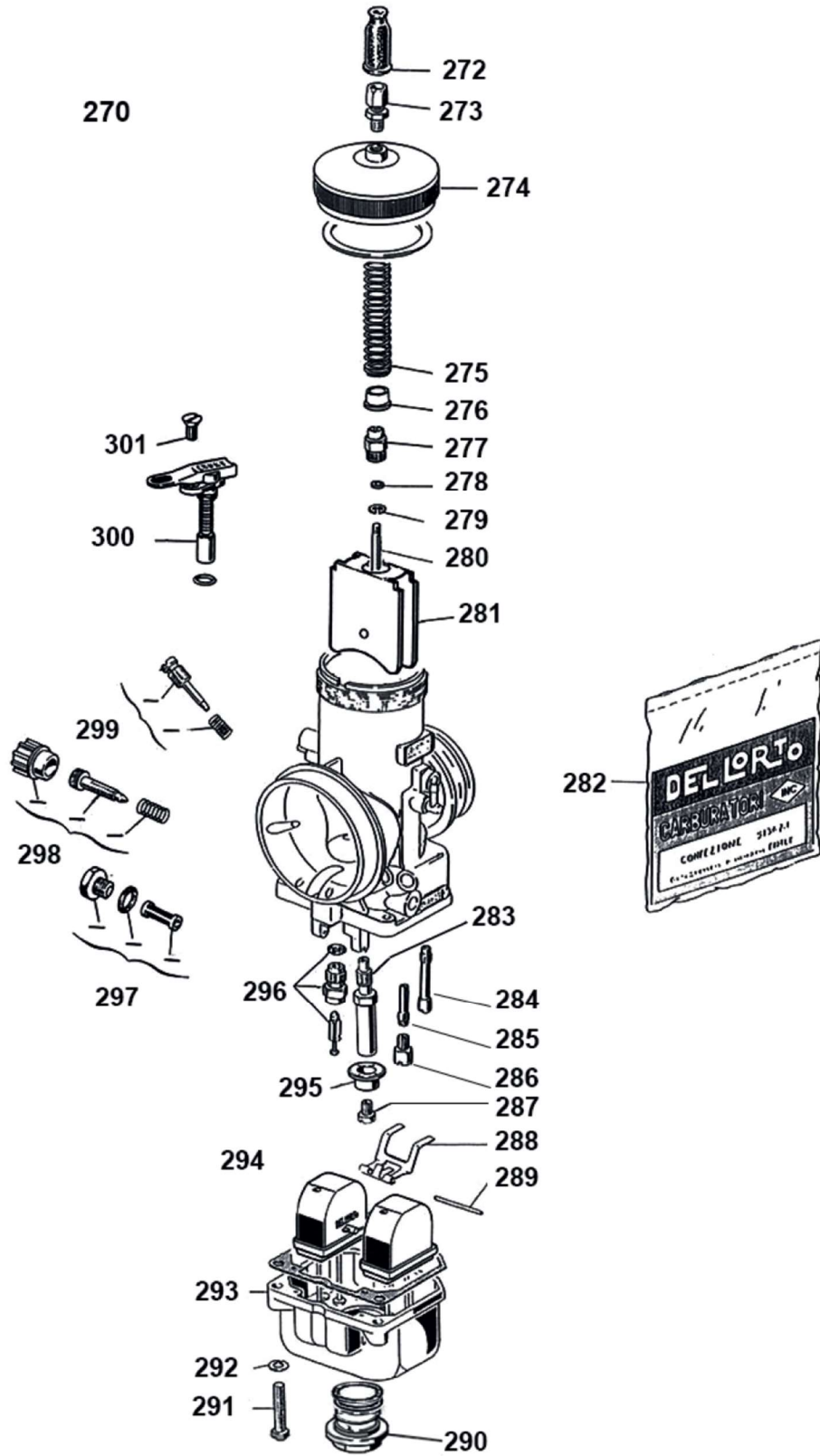


P5	コード	商品名	Description	税抜	税込
240	W10417	SHF ロケ-ティング スプリング ワッシャー- D.15X24X1	Locating spring washer 15x24x1	¥220	¥242
241	W10419	SHF ロケ-ティング スプリング	Locating spring	¥1,000	¥1,100
242	W10415	SHF シーガー- D.17	Seeger A-17	¥35	¥39
243	W10416	SHF パール ワッシャー- 17x25x1	Pawl bush washer 17x25x1	¥220	¥242
244	W10431/C	SHF ロケ-ティング レバー- COMP	Complete locating lever	¥3,520	¥3,872
245	W10414	SHF ロケ-ティング ブッシュ	Locating bush	¥2,860	¥3,146
246	W10403	SHF プレセレクター スプリング	Preselector spring	¥1,320	¥1,452
246	W7000085000100	SHF プレセレクター スプリング	Preselector spring	¥1,320	¥1,452
247	W10402/1	SHF プレセレクター スプリング スパ-サー	Preselector spring spacer	¥860	¥946
248	W7010638300100	SHF キーホック スプリング レベクタ-ピン (7010638300100)	Complete gearbox preselector pin	¥7,800	¥8,580
249	W10421	SHF スプリング セーガー-リング 12mm	Seeger A-12	¥35	¥39
250	W10420	SHF プレセレクター ピン ワッシャー- D.12X22X1	Preselector pin washer 12x22x1	¥220	¥242
252	W10440	ロー-ハウジング HK 1212	Roller case HK 1212	¥1,200	¥1,320
253	W10448	SHF オイルシール 12X22X7 (プレセレクター-)	Preselector oil seal 12x22x7	¥500	¥550
254	W510/14	キャップ ネット M6x14 8,8	Socket-head screw M6x14 8,8	¥35	¥39
255	W10404/1	SHF スプリング レベクタ-スプリング ストップ ①	Preselector spring stop reinforced	¥2,640	¥2,904
255	W10404/2	SHF スプリング レベクタ-スプリング ストップ ②	Preselector spring stop reinforced	¥2,640	¥2,904
256	W10453/RVXXC	SHF キーホック スプリング レベクタ-カバー- COMP	Complete gearbox preselector cover Shifter	¥22,900	¥25,190
257	W512/14	ヘキサゴン M5x14	Flathead screw M5x14	¥35	¥39
258	W10539	SHF シフター-フォークピン D.10X85	Shifter forks pin d.10x85	¥1,430	¥1,573
259	W10426	SHF スピード シフター-フォーク 1st-4th	1st and 4th speed shifter fork	¥26,700	¥29,370
260	W10425	SHF スピード シフター-フォーク 2nd-3rd	2nd and 3rd speed shifter fork	¥26,700	¥29,370
261	W10570/RKZ	SHF シフトカム	Shift cam Shifter/RKZ	¥38,600	¥42,460
262	W10571	ロー-カム d.3x7,8	Roller cam d.3x7,8	¥220	¥242
263	W10575	SHF ハーシング 6803 (L)	Insert cam left 6803	¥3,630	¥3,993
264	W10405/RKZ	SHF プレセレクター-カム	Preselector cam	¥28,300	¥31,130
265	W10407	SHF プレセレクター-カムピン	Preselector cam pin	¥3,630	¥3,993
266	W10406/C	SHF プレセレクター-ラチェットホイール comp.	Complete preselector ratchet wheel	¥46,000	¥50,600
267	W10408	SHF プレセレクター-ラチェットドライブドッグ	Preselector ratchet driving dog	¥3,000	¥3,300
268	W10409	SHF ドライブドッグ スプリング キャップ	Driving dogs spring cap	¥1,000	¥1,100
269	W10410	SHF ドライブドッグ スプリング	Driving dogs spring	¥350	¥385
270	W10406	SHF プレセレクター-ラチェットホイール	Preselector ratchet wheel	¥34,100	¥37,510
271	W10401	SHF プレセレクター-クランクホイール	Preselector crank wheel	¥1,980	¥2,178
272	W7010687700100	SHF ドライブドッグ リテンプレート (no.272/7010687700100)	Driving dogs retain plate	¥1,540	¥1,694
273	W510/14	キャップ ネット M6x14 8,8	Socket-head screw M6x14 8,8	¥35	¥39
274	W570/12	ワッシャー- 6x12x1,5 ZNB	Flat washer 6x12x1,5 ZNB	¥35	¥39
275	V.TCE4X8	キャップ ネット M4x8	Socket-head screw M4x8	¥35	¥39
276	W585/09	ワッシャー- 4x9	Flat washer 4x9	¥50	¥55
277	W10423	SHF スピード シフター-フォーク 5th-6th	5th and 6th speed shifter fork	¥26,700	¥29,370
278	W10539	SHF シフター-フォークピン D.10X85	Shifter forks pin d.10x85	¥1,430	¥1,573
279	V.TCE6X16	キャップ ネット M6x16	Socket-head screw M6x16	¥25	¥28
280	W10576	SHF シフトカム ハーシング サポート	Shift cam bearing support	¥2,200	¥2,420
281	W10574	SHF ハーシング 6802/A (R)	Insert cam right 6802/A	¥3,520	¥3,872



P6	コード	商品名	Description	税抜	税込
300	W7022803000400	Dellorto キャブレター 30 VSHH	Dellorto carburettor 30 vshh	¥89,400	¥98,340
302	W10930	SHF エキゾーストマニホールド	Exhaust manifold GP-Shifter-RVZ	¥13,750	¥15,125
303	W510/14	キャップネット M6x14 8,8	Socket-head screw M6x14 8,8	¥35	¥39
304	W10935	SHF エキゾーストガスケット	Exhaust gasket	¥350	¥385
305	W10920/SHF	SHF マフラー	Complete muffler Shifter	¥76,300	¥83,930
306	W10914/SHF	SHF サイレンサー・ジョイントチューブ (ACI CSAI)	Silencer - muffler bent pipe	¥8,150	¥8,965
307	0059.00	マフラー・スプリング (SHORT)	Short silencer spring	¥430	¥473
308	W10900/SHF	SHF サイレンサー (ACI CSAI)	ACI-CSAI Shifter silencer	¥61,000	¥67,100
309	W10036	マフラー・スプリング (110MM)	Exhaust spring	¥2,200	¥2,420
310	W11023	Dellorto ユー・エルクポンプ	Vacuum pump Dell'orto	¥17,700	¥19,470
312	V.TCE10X40	キャップネット M10x40	Socket-head screw M10x40	¥120	¥132
313	0039.VA30A	エンジンマウントブラケット 92x30 ターボ・スクリュー・マシニング	Bracket 92x30	¥5,830	¥6,413
314	V.TCE8X30	キャップネット M8x30	Socket-head screw M8x30	¥70	¥77
315	W10965/1	エンジンマウント MG SHF	Bare engine clamp Shifter/RVZ	¥36,000	¥39,600
316	V.TCE6X25	キャップネット M6x25	Socket-head screw M6x25	¥40	¥44
317	W10444	SHF キャブ・ボックスレバー	Gearbox lever	¥6,950	¥7,645
318	0225.GLB29	ARROW インテークサイレンサー GLB29(リード / アッパ - / 29)	Intake silencer ARROW LB29	¥14,850	¥16,335
--	0225.LA	ARROW インテークサイレンサー レインカバー	Rain protection cover	¥19,250	¥21,175
--	0225.LAA	ARROW インテークサイレンサー レインカバー・ベルト	Elastic belt for rain protection cover	¥1,390	¥1,529

270



282



P7	コード	商品名	Description	税抜	税込
270	W10812/ROKGP	RO/SR DELLORTO キャブレター 30 VHSH	Dell'orto carburettor vsh 30	¥89,400	¥98,340
272	W14050	SR スロットルワイヤーフック	Carburettor cap	¥330	¥363
273	W8931	RO/SR スロットルワイヤーアシスタ	Wire screw	¥600	¥660
274	W16309	RO キャブレターカバー	Chamber mixture cover	¥27,500	¥30,250
275	W17013	RO スロットルバルブスプリング	Gas valve spring	¥230	¥253
276	W14416	RO/SR スプリングボトム	Spring bottom	¥1,650	¥1,815
277	W16663-04	RO スロットルバルブノズル	Nipple gas valve	¥1,870	¥2,057
278	W10825231	RO/SR スライドニードルワッシャー	Flat washer	¥200	¥220
279	W9596211	RO/SR/MI スライドニードルクリップ	Needle fastener	¥240	¥264
280	W853033	SR スライドニードル K98	Conical needle k98	¥2,100	¥2,310
281	W1656540	RO スライド 40	Gas valve 40	¥26,300	¥28,930
282Z	W526110077	RO ガasketsKIT	Gaskets kit	¥2,300	¥2,530
283	W12539268	RO スプレーノズル DP 268	Spray nozzle dp 268	¥3,400	¥3,740
284	W621760	RO/SR スタートジェット 60	Starting jet 60	¥1,090	¥1,199
285	W1053201	RO/SR アイテムジェットインサート CDI 45-60	Diffuser jet jet min. 45-60	¥1,970	¥2,167
286	W1299560	RO アイテムジェット 60	Jet min. 60	¥2,050	¥2,255
287	W6413160	RO/SR メインジェット 160	Jet max. 160		
288	W1054426	RO/SR フロートインクバルランサー	Float balancer	¥2,640	¥2,904
289	W12692	RO/SR フロートピン	Float peg	¥800	¥880
290	W16316	RO フロートチャンバープラグ	Float chamber plug	¥8,800	¥9,680
291	W14858	RO/SR フロートチャンバースクリュー	Float chamber fixing screw	¥230	¥253
292	W495723	RO/SR フロートチャンバー弾性ワッシャー	Elastic washer	¥150	¥165
293	W1441596	RO/SR フロートチャンバー	Float chamber	¥11,200	¥12,320
294	W1576003	RO/SR フロート GR.4	Float gr.4	¥2,530	¥2,783
295	W12546-52	RO メインジェットクリップ	Bottom	¥780	¥858
296	W8649250	RO ニードルバルブ KIT 250	Needle valve 250	¥5,060	¥5,566
297	W5308900	RO フューエルフィルター KIT	Kit fuel filter	¥2,970	¥3,267
298	W53090	RO フューエル/アシスタニードル KIT	Adjustment gas valve screw kit	¥1,760	¥1,936
299	W53091	RO エア/アシスタニードル KIT	Adjustment air screw kit	¥1,320	¥1,452
300	W8294	RO/SR チョークバルブ	Starting device	¥5,060	¥5,566
301	W11752	RO/SR チョークバルブスクリュー	Starting device fixing screw	¥730	¥803



www.vortex-engines.com

v2504b